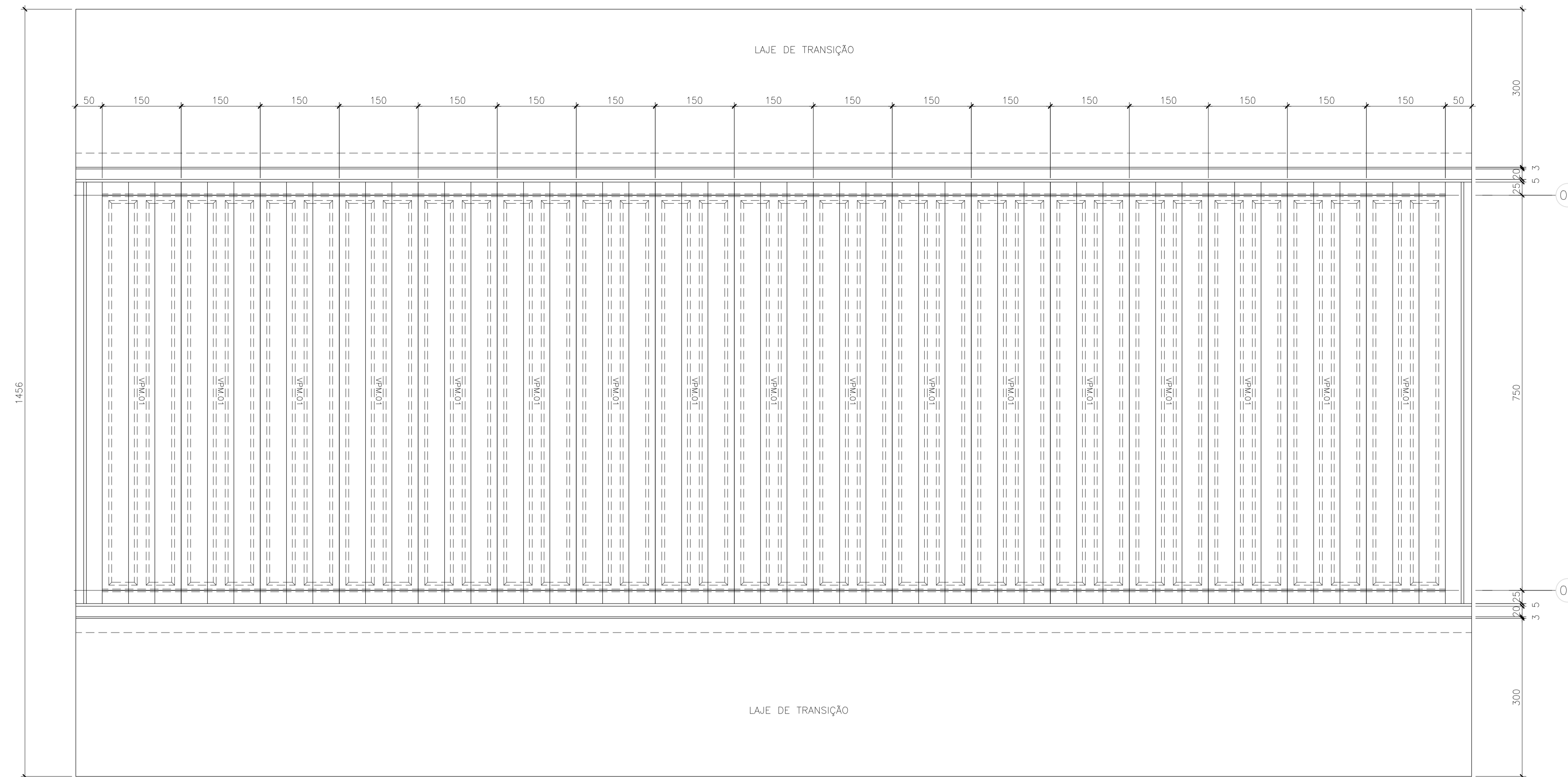
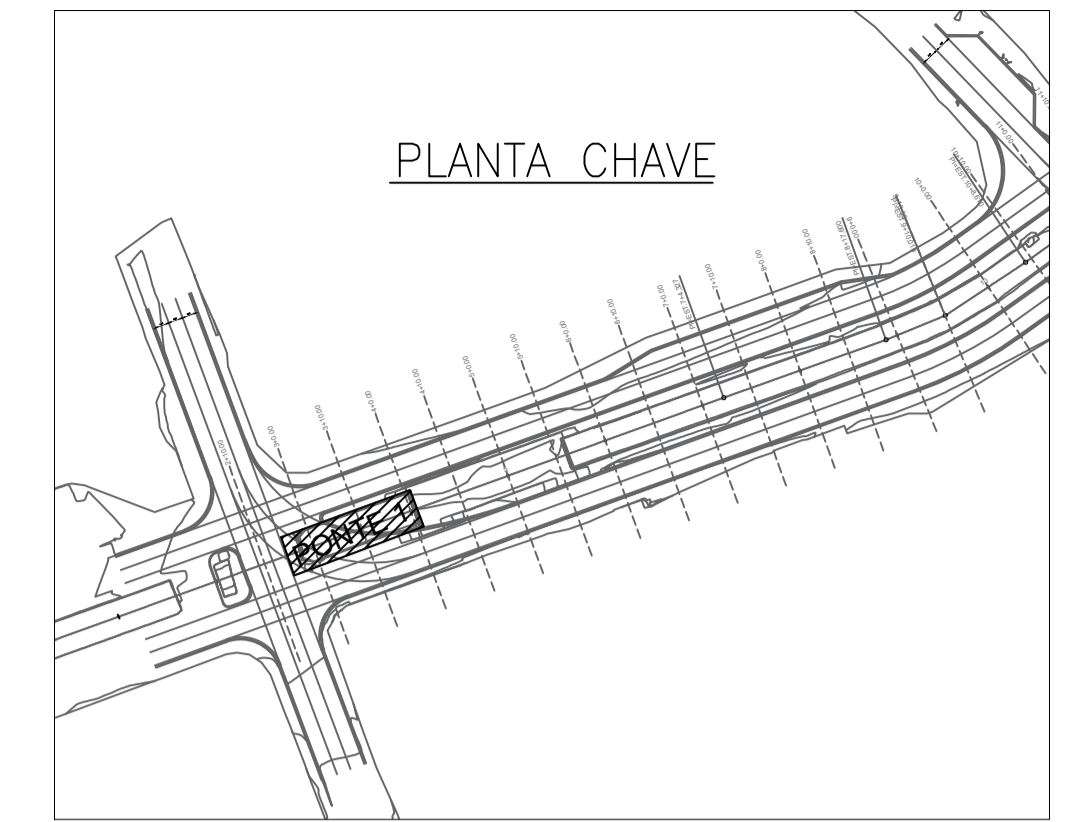
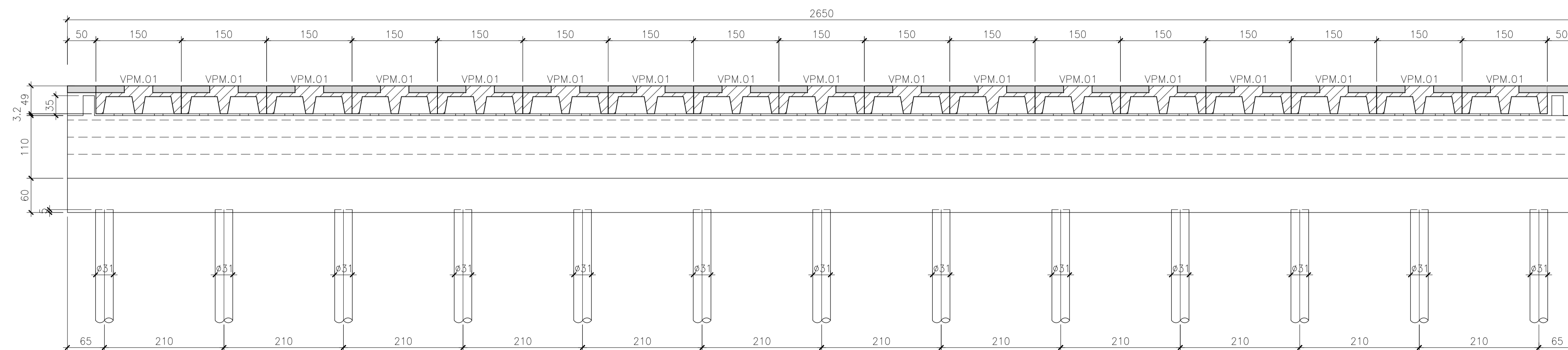


PLANTA
ESC. 1:50



SEÇÃO TRANSVERSAL
ESC. 1:50



NOTAS:

- 1 - PROMOVER UMA LIMPEZA EFICIENTE NA PONTA DA ESTACA
- 2 - O FUSTE DAS ESTACA TEM QUE SER ESTENDIDO ATE A ROCHA POUCO ALTERADA OU SA
- 4 - RESISTENCIA DO CONCRETO DA ARGAMASSA fck > 25 MPa
- 5 - PRESSÃO DE INJEÇÃO > 2,5kgf/cm²

REV.	DATA	TIPO	POR	EMISSÃO INICIAL
0	10/11/2022	B	RM	EMISSÃO INICIAL



PREFEITURA MUNICIPAL DE NITERÓI

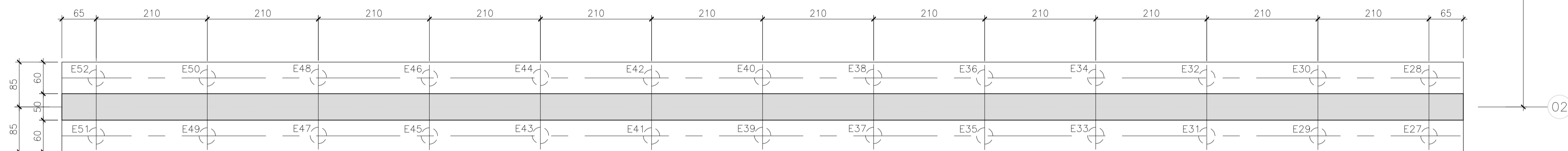
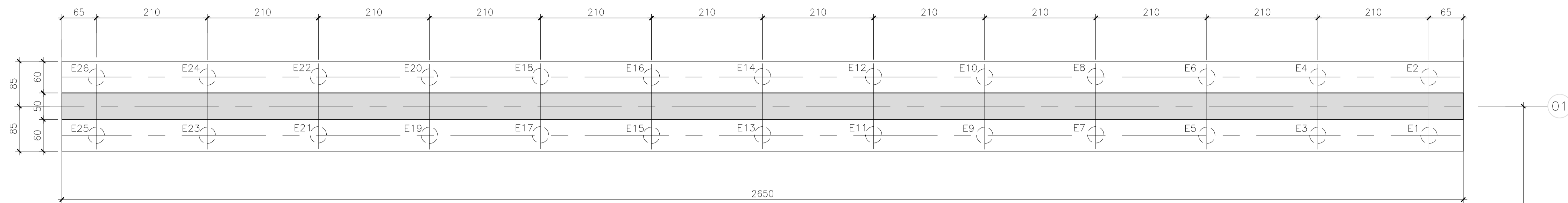


TÍTULO
PROJETO BÁSICO DE MELHORIA E ADEQUAÇÃO DOS ACESSOS AO TÚNEL ROBERTO SILVEIRA, NITERÓI - RJ
PROJETO ESTRUTURAL - PONTE 1 - EST. 3+10
FORMA - PARTE 1

PROJ.	RESPONSÁVEL	DATA
CARLOS DE LELLIS MACHADO BAROSA - CREA/RJ 190119114		10/11/2022
APROV.		10/11/2022

ESCALA	N° DA PRANCHA
INDICADA	01 DE 04
	N° DESENHO
	EST_PLANTA_01-04_RS-0

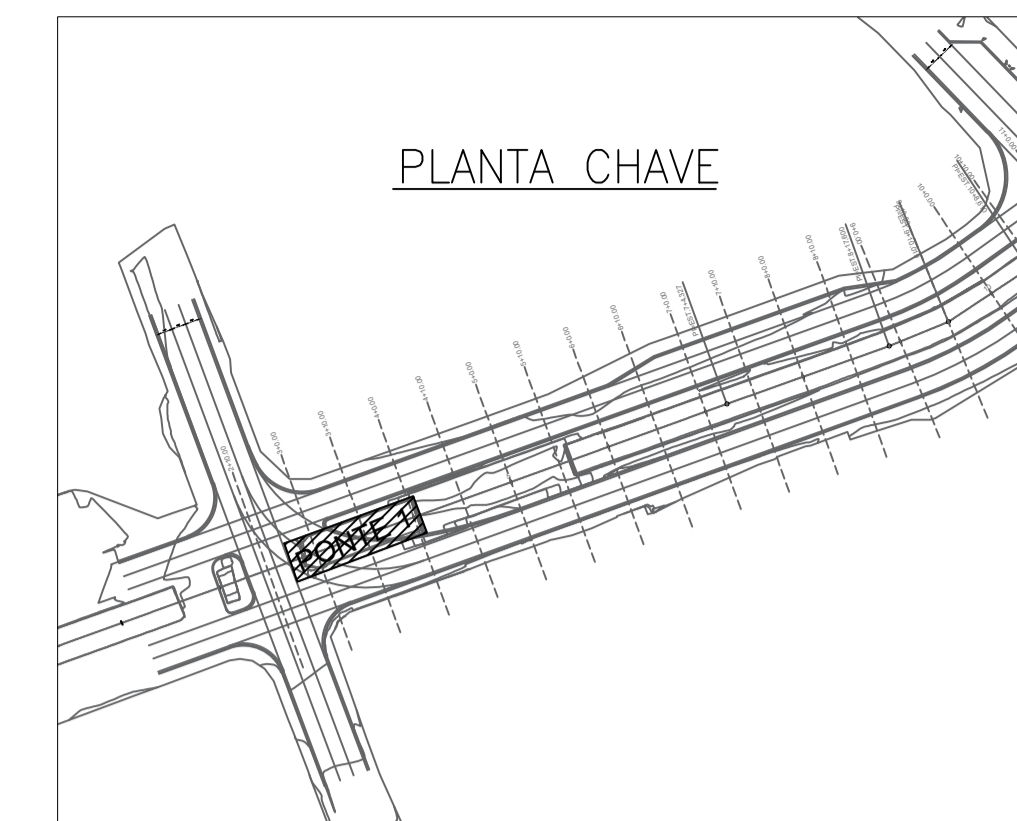
FUNDAÇÃO
ESC. 1:50



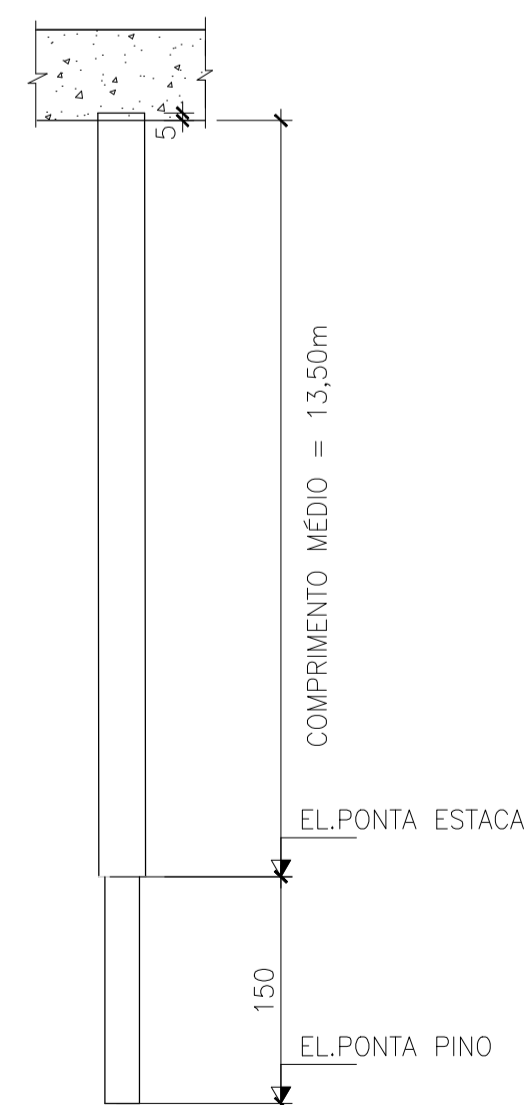
01

750

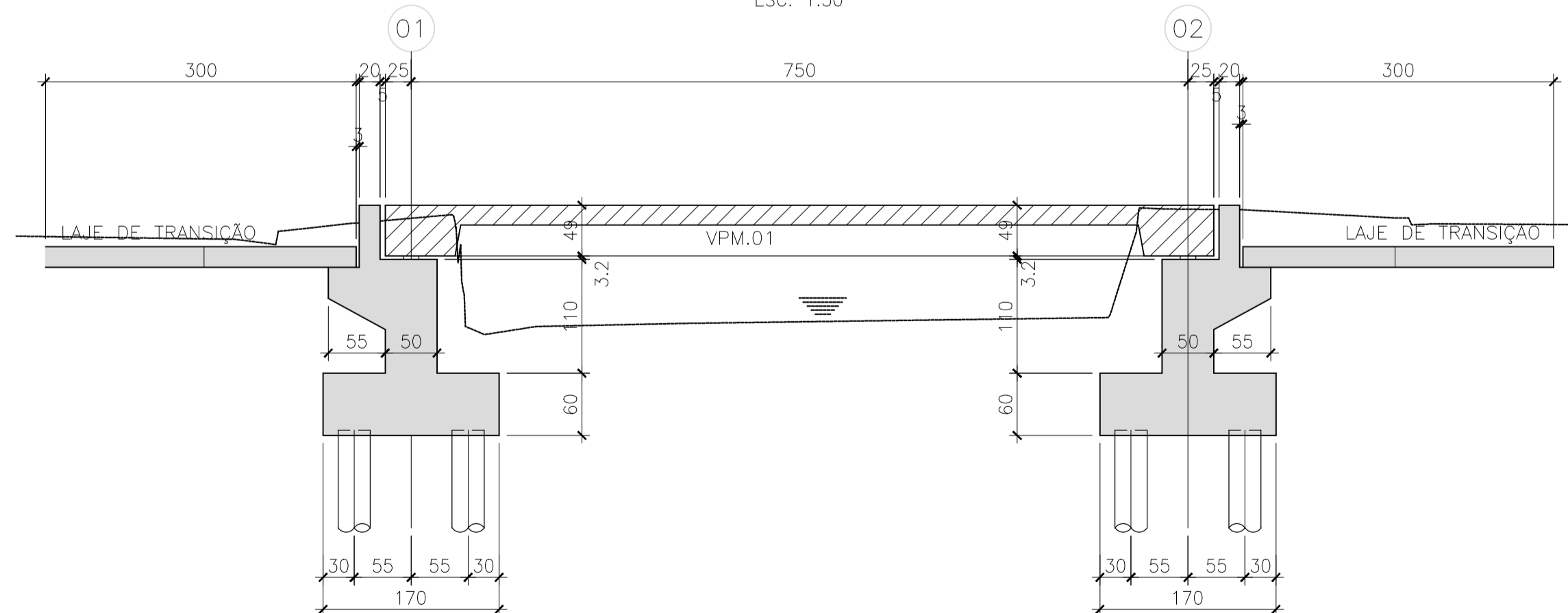
02



ESTACAS RAIZ $\phi=31$ 52X
ESC. 1:50



SEÇÃO LONGITUDINAL
ESC. 1:50



QUADRO DE QUANTITATIVO - CONCRETO

ITEM	QUANTIDADE	CONCRETO P/ PEÇA	TOTAL
ESTACA	52 UNID	1,2m³	62,4m³
BLOCO	2 UNID	53m³	106m³
VIGA	17 UNID	3,45m³	58,65m³
LAJE-BALANÇO	2 UNID	1,60m³	3,20m³
AP. DE APOIO	2 UNID	26,5m	53m
LAJE TRANS.	2 UNID	16m³	32m³

QUADRO DE QUANTITATIVO - AÇO

ITEM	QUANTIDADE	AÇO P/ m³	TOTAL DE AÇO
ESTACA	52 UNID	95(Kg/m³)	5928(Kg)
BLOCO	2 UNID	75(Kg/m³)	7950(Kg)
VIGA	17 UNID	160(Kg/m³)	9384(Kg)
LAJE-BALANÇO	2 UNID	45(Kg/m³)	144(Kg)
LAJE TRANS.	2 UNID	50(Kg/m³)	1600(Kg)
TOTAL DE AÇO =			25.006(Kg)

0	10/11/2022	B	RM	EMISSÃO INICIAL
REV.	DATA	TIPO	POR	



PREFEITURA MUNICIPAL DE NITERÓI

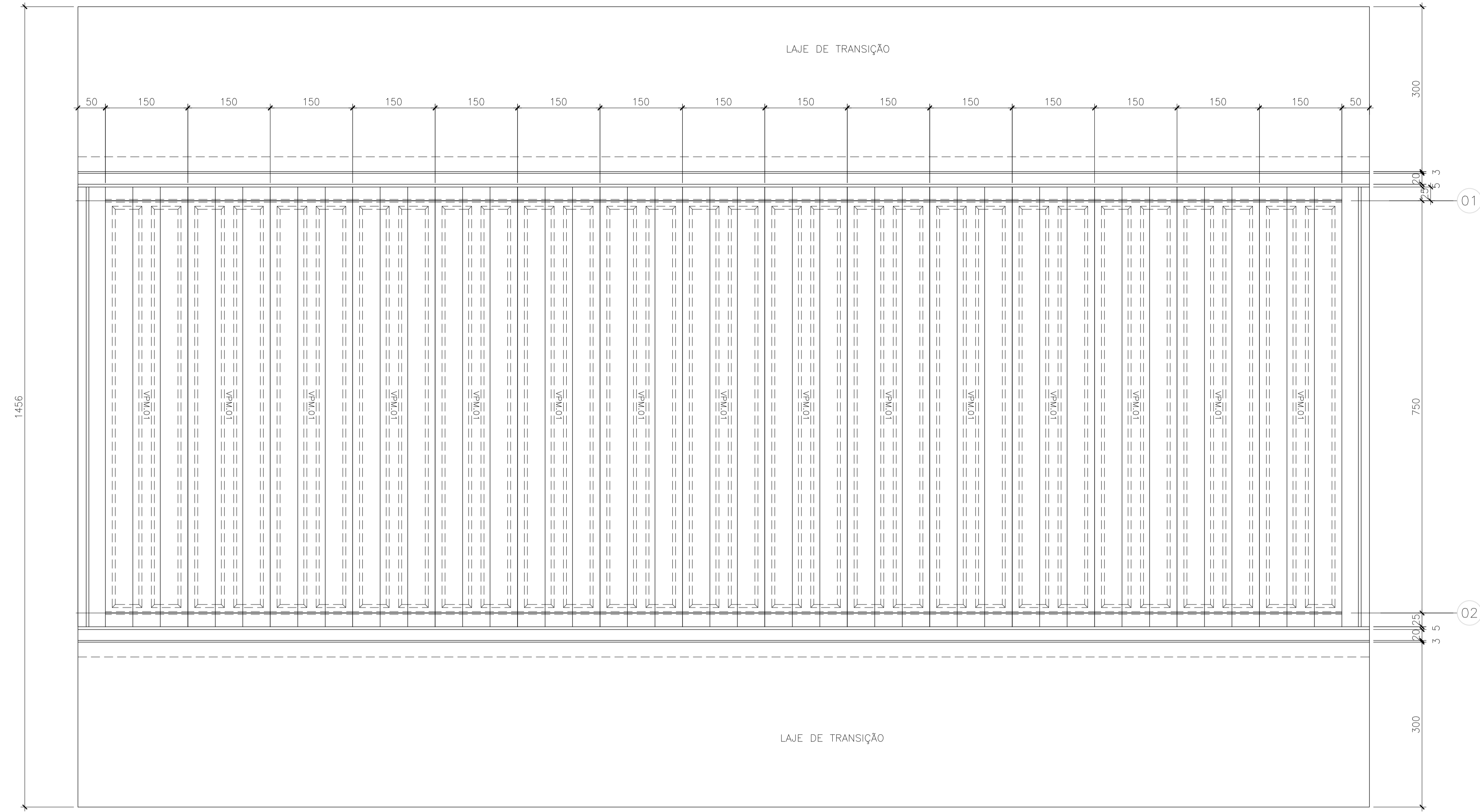


TÍTULO
PROJETO BÁSICO DE MELHORIA E ADEQUAÇÃO DOS ACESSOS AO TÚNEL ROBERTO SILVEIRA, NITERÓI - RJ
PROJETO ESTRUTURAL - PONTE 1 - EST. 3+10
FORMA - PARTE 2

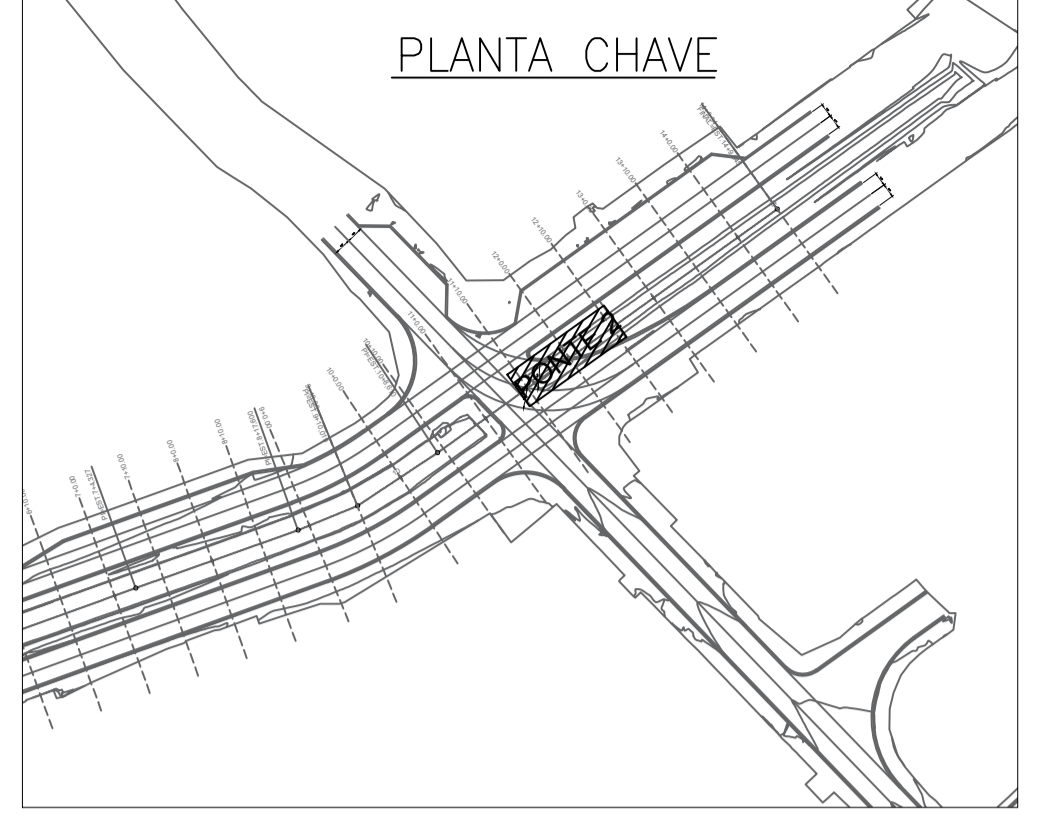
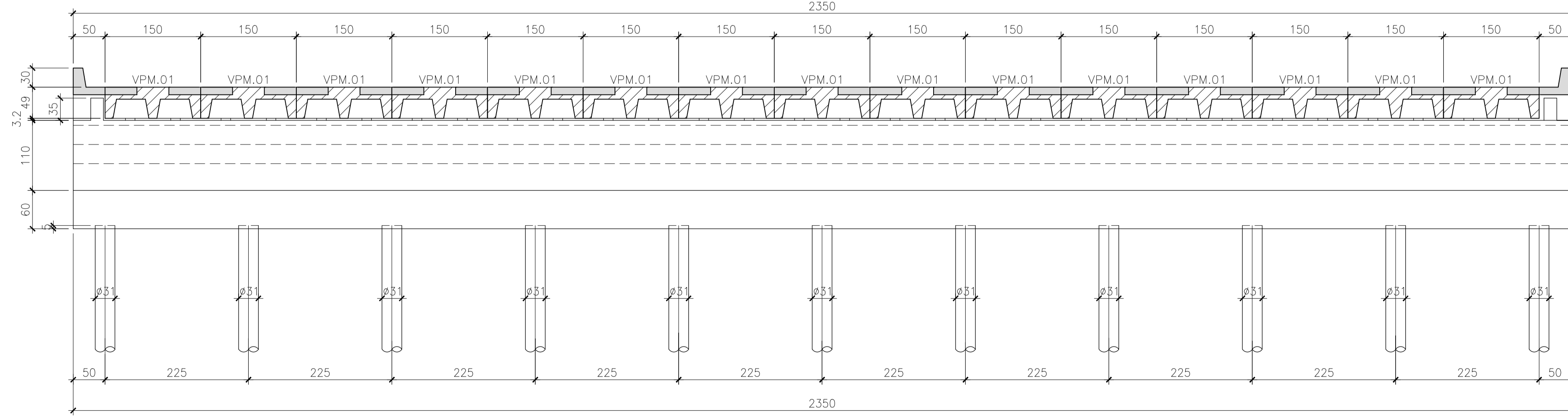
PROJ.	10/11/2022
APROV.	10/11/2022

RESPONSÁVEL	DATA
ESCALA	N° DA PRANCHA
INDICADA	N° DESENHO

PLANTA
ESC. 1:50



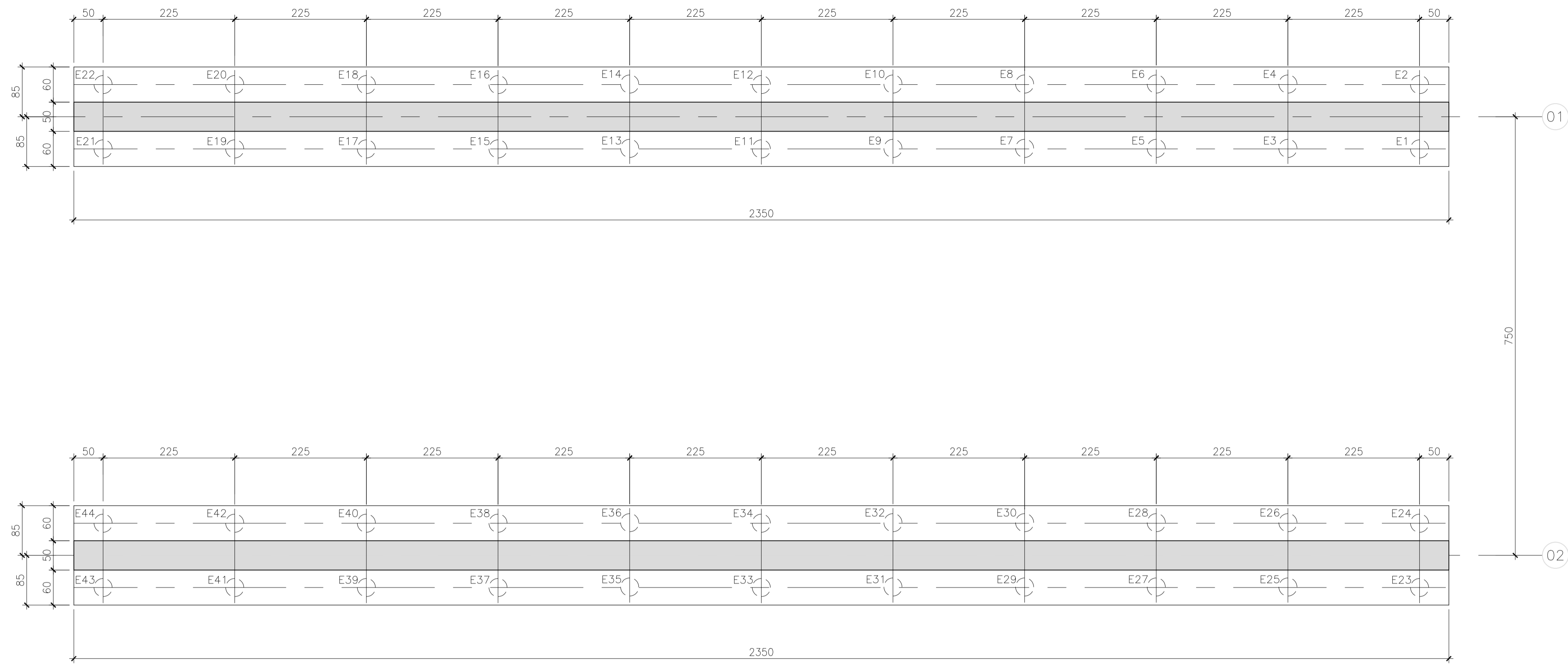
SEÇÃO TRANSVERSAL
ESC. 1:50



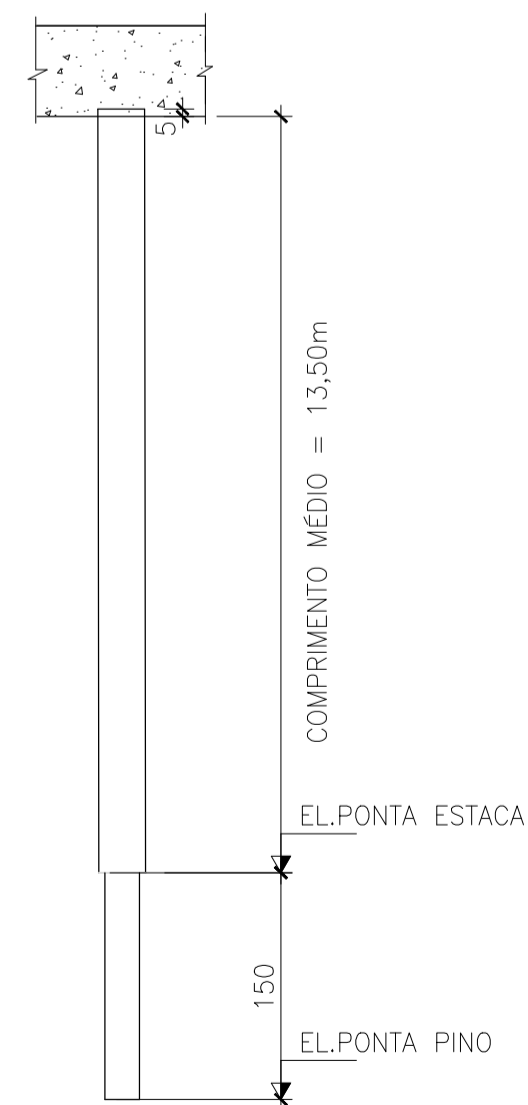
- NOTAS:
- 1 - PROMOVER UMA LIMPEZA EFICIENTE NA PONTA DA ESTACA
 - 2 - O FUSTE DAS ESTACA TEM QUE SER ESTENDIDO ATE A ROCHA POUCO ALTERADA OU SA
 - 4 - RESISTENCIA DO CONCRETO DA ARGAMASSA fck > 25 MPa
 - 5 - PRESSÃO DE INJEÇÃO > 2,5kgf/cm²

0	10/11/2022	B	RM	EMISSÃO INICIAL
REV.	DATA	TIPO	POR	
		PREFEITURA MUNICIPAL DE NITERÓI		
		TÍTULO PROJETO BÁSICO DE MELHORIA E ADEQUAÇÃO DOS ACESSOS AO TÚNEL ROBERTO SILVEIRA, NITERÓI - RJ PROJETO ESTRUTURAL - PONTE 2 - EST. 12+0 FORMA - PARTE 1		
PROJ.	CARLOS DE LELIS INACIO BAROSA - CREA/RJ 190119/1-0	DATA	10/11/2022	ESCALA N° DA PRANCHA 03 DE 04
APROV.		DATA	10/11/2022	INDICADA N° DESENHO EST_PLANTA_03-04_RS-0
PJ1176-B-V05-VO-DE-103-0A				

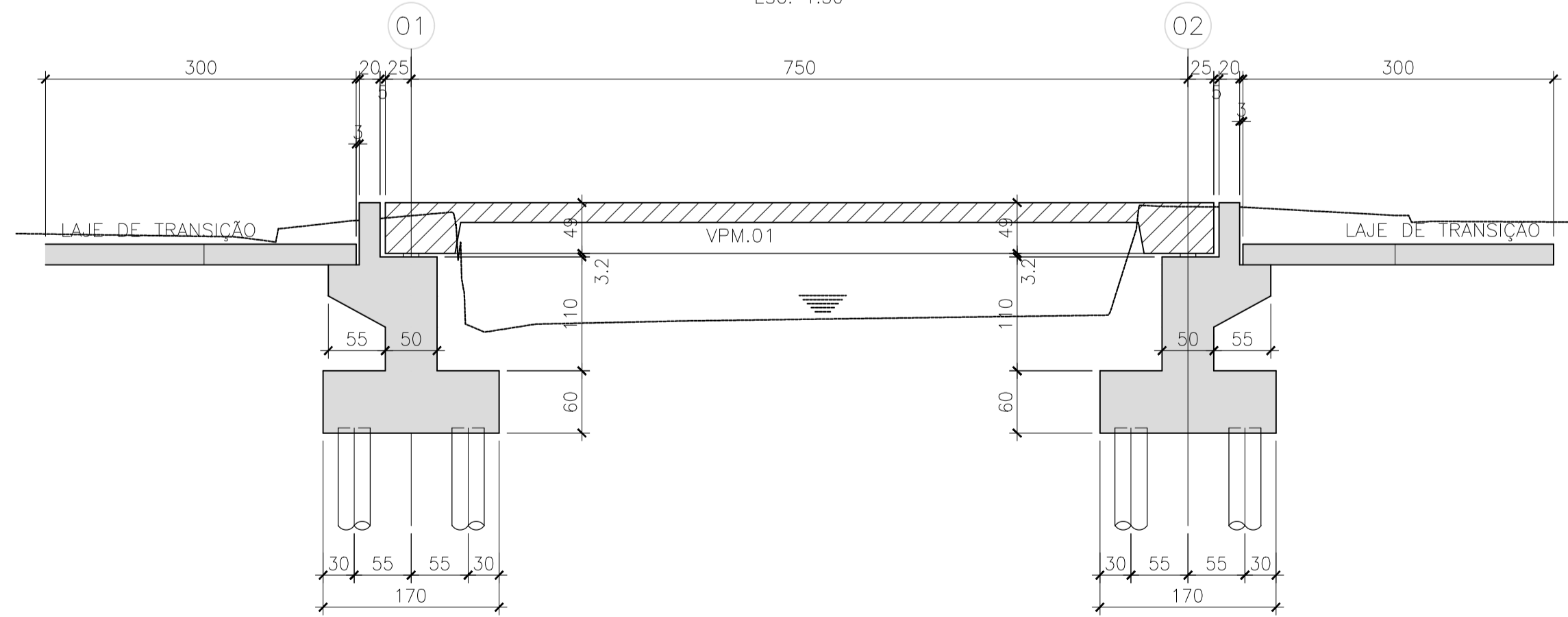
FUNDAÇÃO
ESC. 1:50



ESTACAS RAIZ $\phi=31$ 44X
ESC. 1:50



SEÇÃO LONGITUDINAL
ESC. 1:50

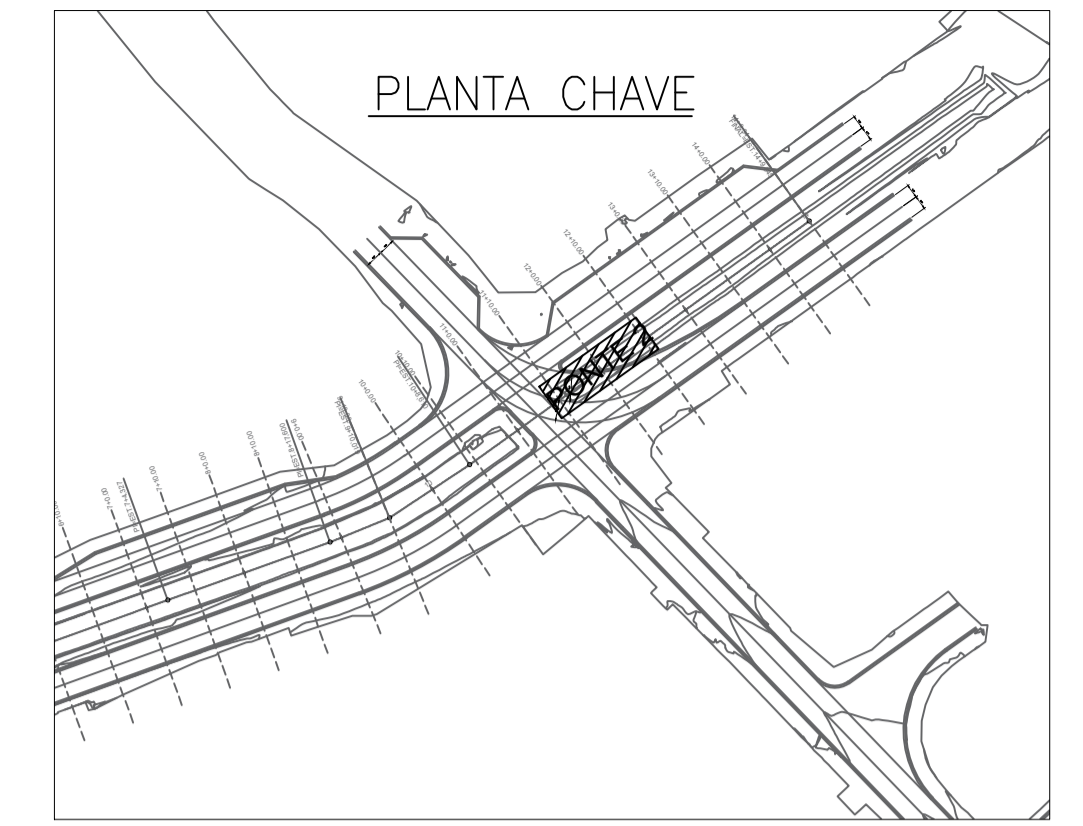


QUADRO DE QUANTITATIVO

ITEM	QUANTIDADE	CONCRETO P/ PEÇA	TOTAL
ESTACA	44 UNID	1,2m³	52,8m³
BLOCO	2 UNID	47m³	94m³
VIGA	15 UNID	3,45m³	51,75m³
LAJE-BALANÇO	2 UNID	1,41m³	2,82m³
AP. DE APOIO	2 UNID	23,5m	47m
LAJE TRANS.	2 UNID	14,2m³	28,4m³

QUADRO DE QUANTITATIVO - AÇO

ITEM	QUANTIDADE	AÇO P/ m³	TOTAL DE AÇO
ESTACA	44 UNID	95(Kg/m³)	5016(Kg)
BLOCO	2 UNID	75(Kg/m³)	7050(Kg)
VIGA	15 UNID	160(Kg/m³)	8280(Kg)
LAJE-BALANÇO	2 UNID	45(Kg/m³)	127(Kg)
LAJE TRANS.	2 UNID	50(Kg/m³)	1420(Kg)
PESO TOTAL DE AÇO =			21.893(Kg)



0	10/11/2022	B	RM	EMISSÃO INICIAL
REV.	DATA	TIPO	POR	

PREFEITURA MUNICIPAL DE NITERÓI
PCE
PROJETO BÁSICO DE MELHORIA E ADEQUAÇÃO DOS ACESSOS AO TÚNEL ROBERTO SILVEIRA, NITERÓI - RJ
PROJETO ESTRUTURAL - PONTE 2 - EST. 12+0
FORMA - PARTE 2

PROJ.	04 DE 04	10/11/2022	ESCALA	Nº DA PRANCHA
APROV.	10/11/2022	INDICADA	Nº DESENHO	EST_PLANTA_04-04_RS-0

PJ1176-B-V05-VO-DE-104-0A

