

LEGENDA:

- LIMITE ÁREA DE INTERVENÇÃO
- REDE DE ESGOTO PROJETADA
- REDE DE ESGOTO EXISTENTE
- POÇO DE VISITA PROJETADO
- POÇO DE VISITA EXISTENTE
- ▶ SENTIDO DO FLUXO

NOTAS:

1-DIÂMETROS NÃO MENCIONADOS DN 150mm.

ITEM	QUANTIDADE
REDE COLETORA DN 150mm	2.886,00 m
POÇO DE VISITA	297 UN

00	01/10/2021	Emissão Inicial	
REVISÃO	DATA	DESCRIÇÃO	APROVAÇÃO

EMUSA

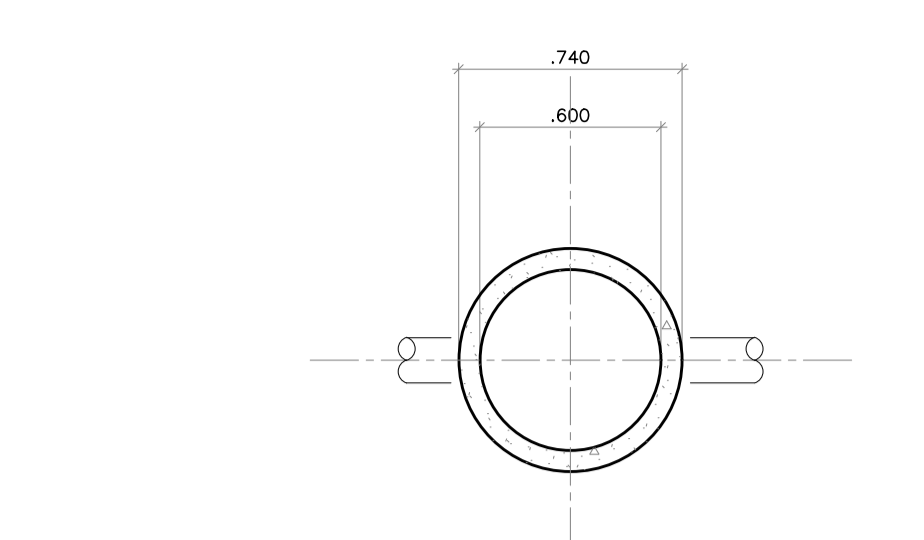
NITERÓI
Empresa Municipal de Moradia, Urbanização e Saneamento - EMUSA

OBRA: URBANIZAÇÃO DA COMUNIDADE SOUZA SOARES

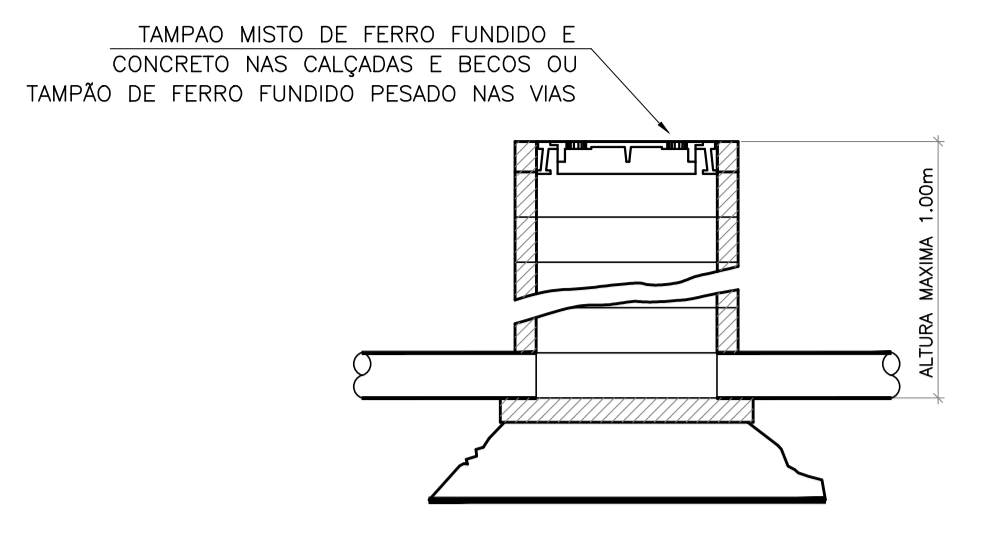
ESGOTAMENTO SANITÁRIO
PLANTA GERAL

FOHA:
ES01

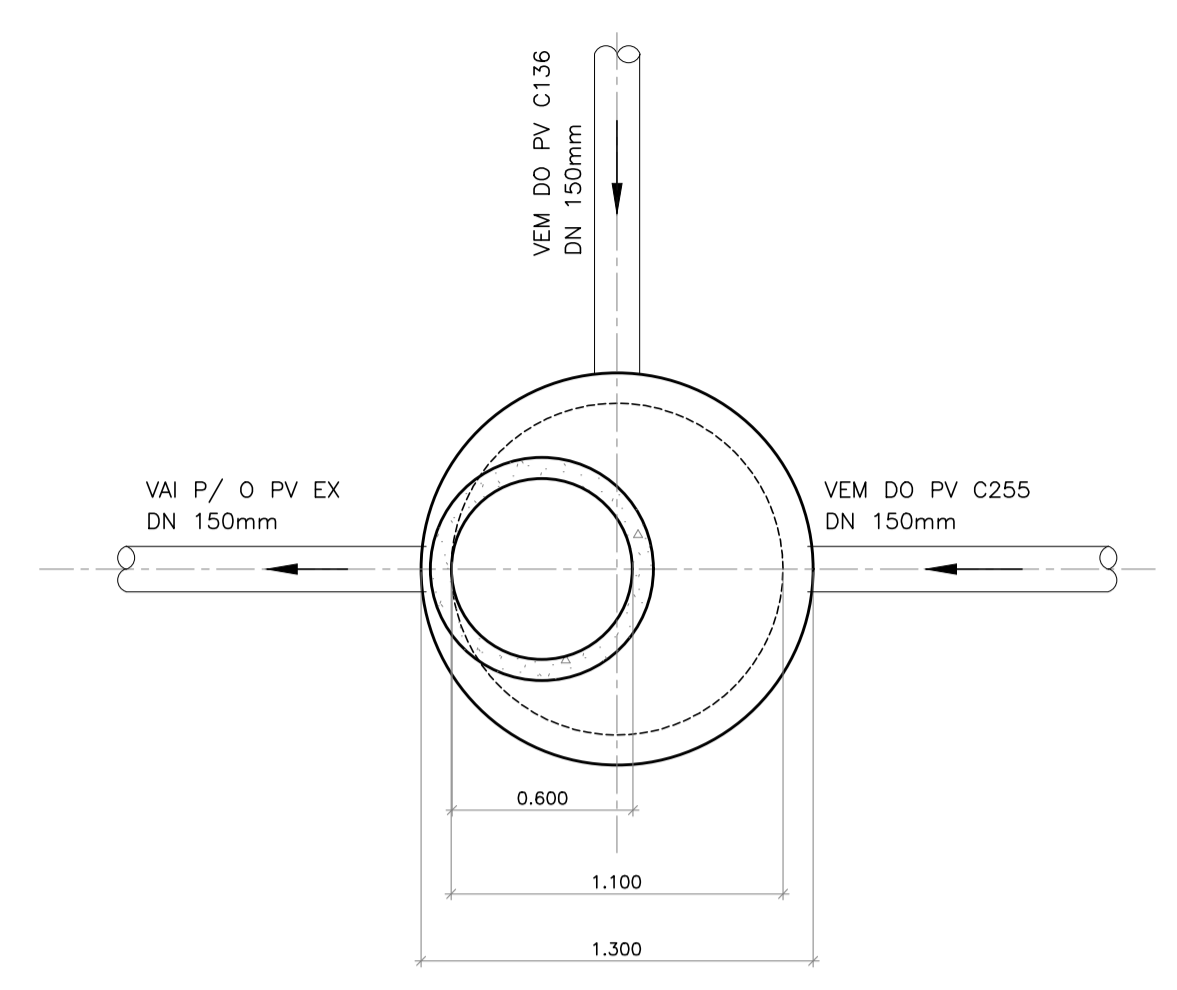
DIRETOR DE PLANEJAMENTO E CAPTAÇÃO DE RECURSOS: PAULO CÉSAR SILVA CARRERA	ENGENHEIRO CIVIL: PAULO CÉSAR SILVA CARRERA	DATA: 01/10/2021	ESCALA: 1/1000
--	--	---------------------	-------------------



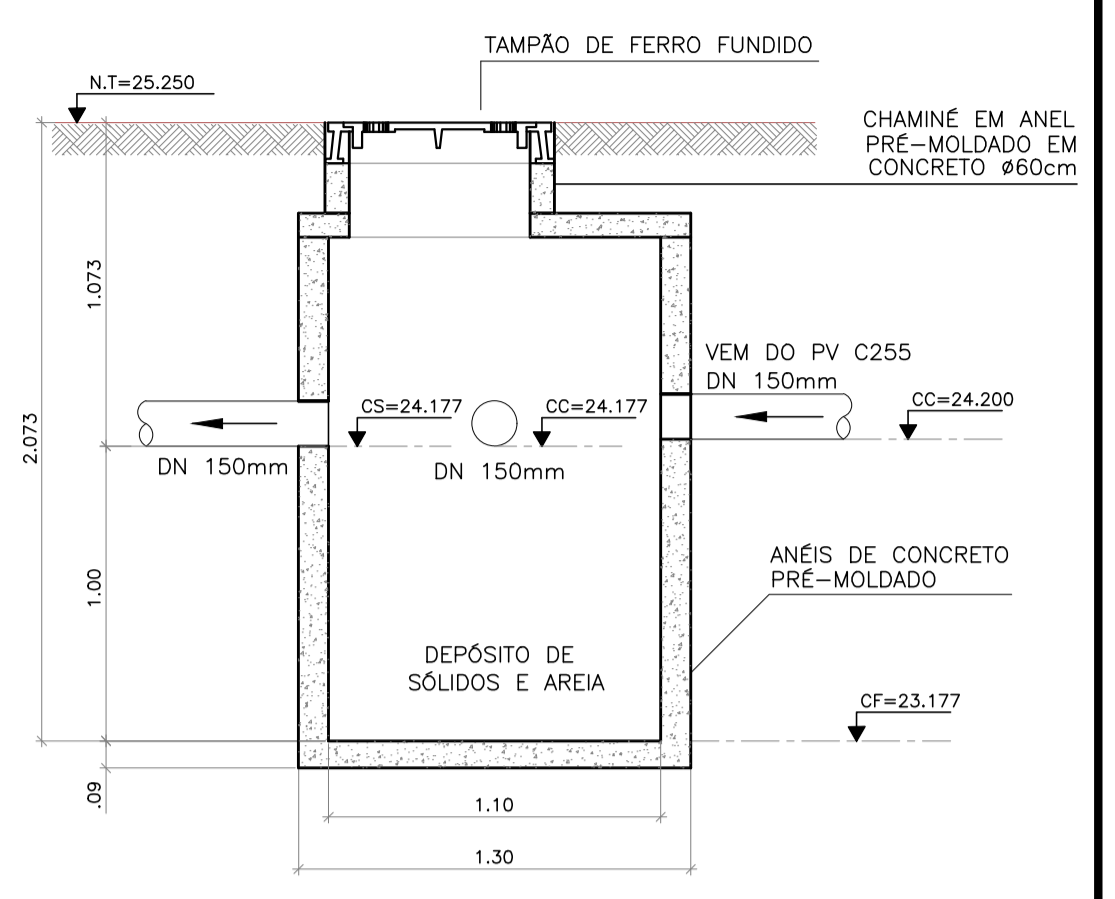
1 DETALHE DO PV (ATE h=1.00m) - PLANTA
esc. 1/25



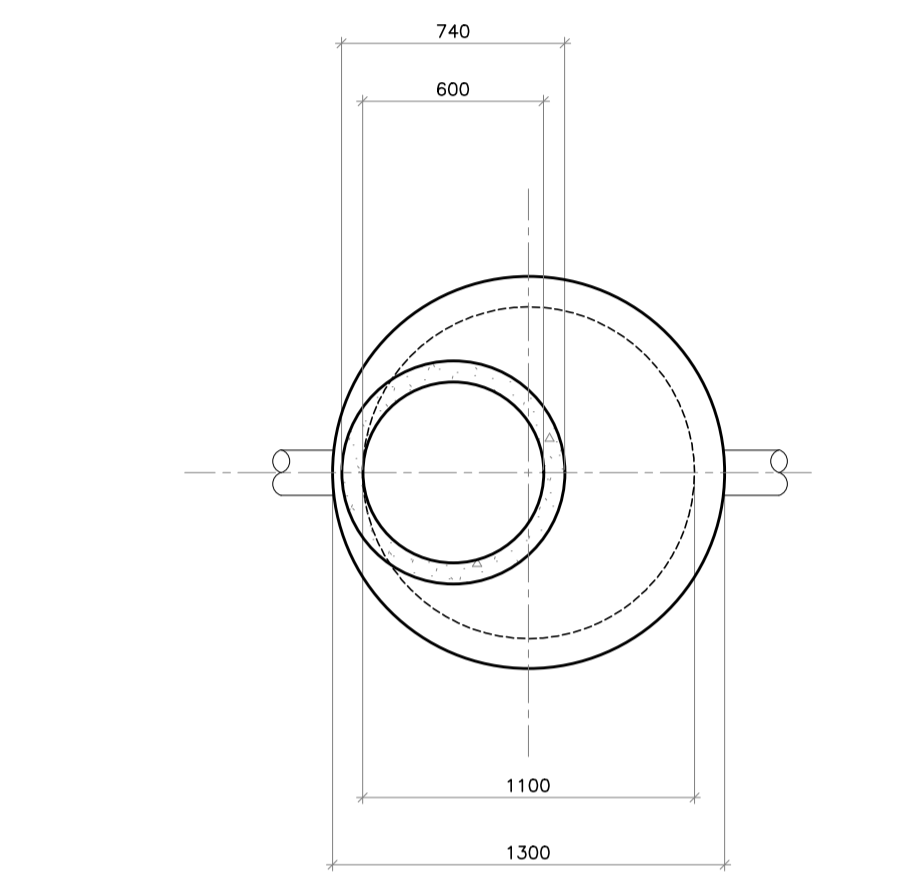
2 DETALHE DO PV (ATE h=1.00m) - CORTE
esc. 1/25



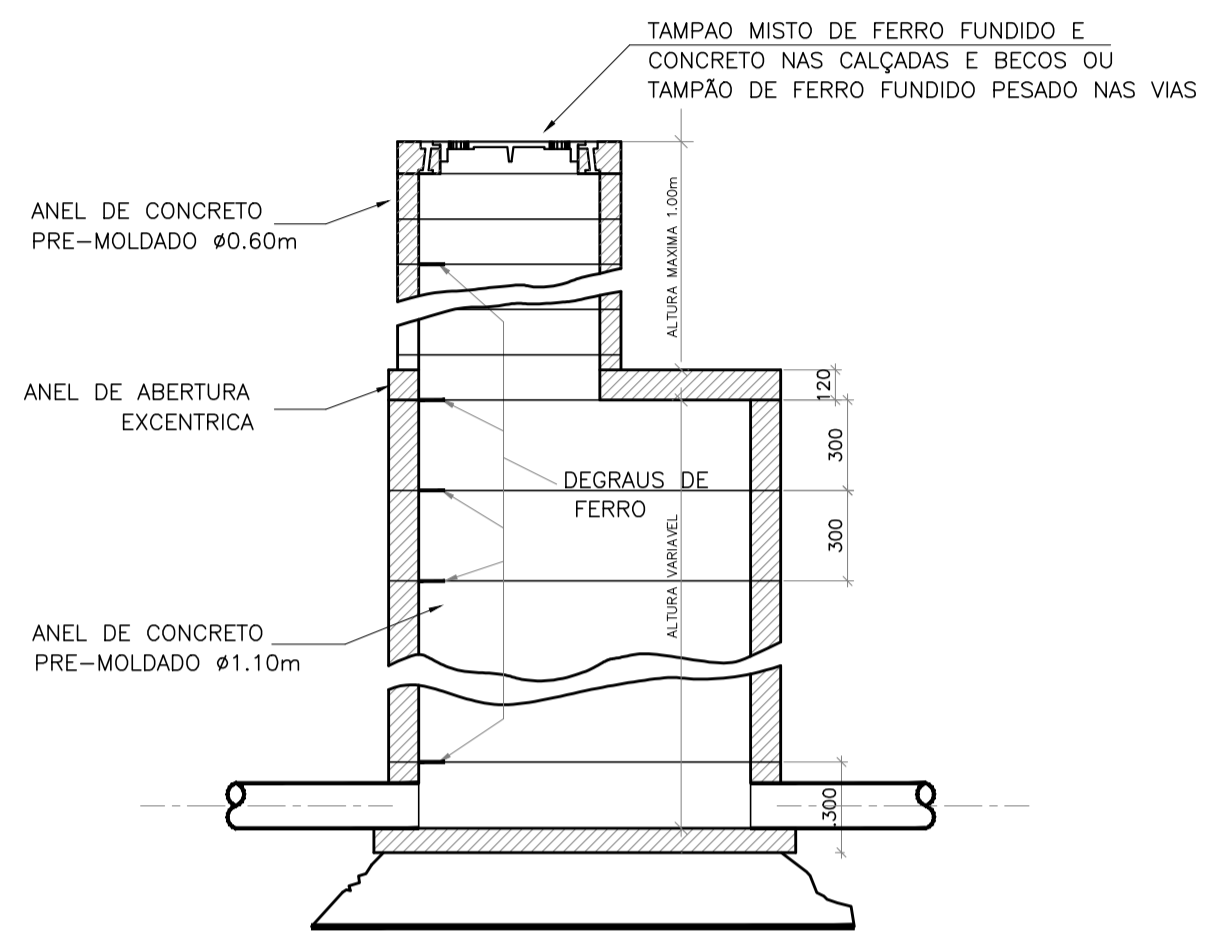
7 DETALHE DO PV C256
CAIXA RETENTORA DE SÓLIDOS - PLANTA
esc. 1/25



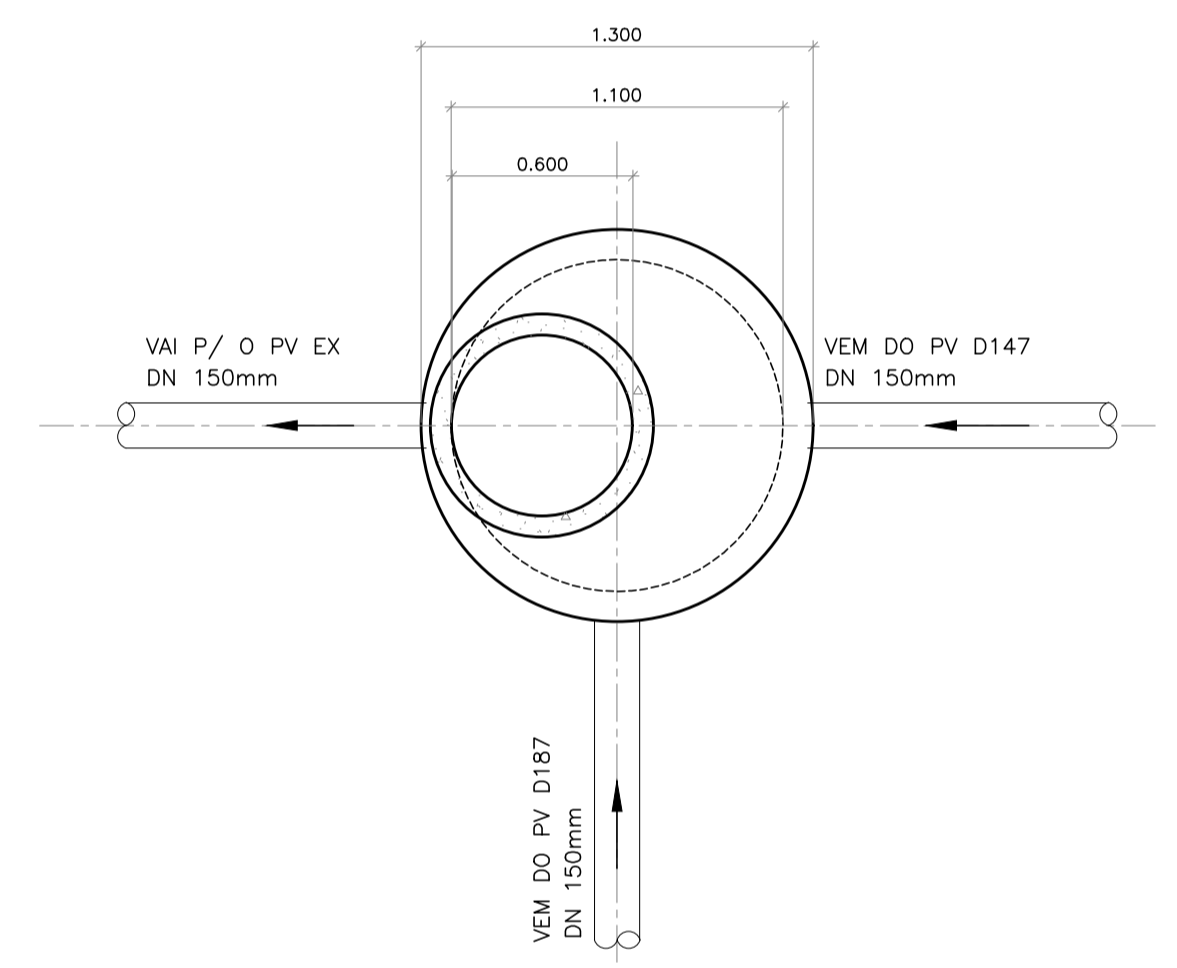
8 DETALHE DO PV C256
CAIXA RETENTORA DE SÓLIDOS - CORTE
esc. 1/25



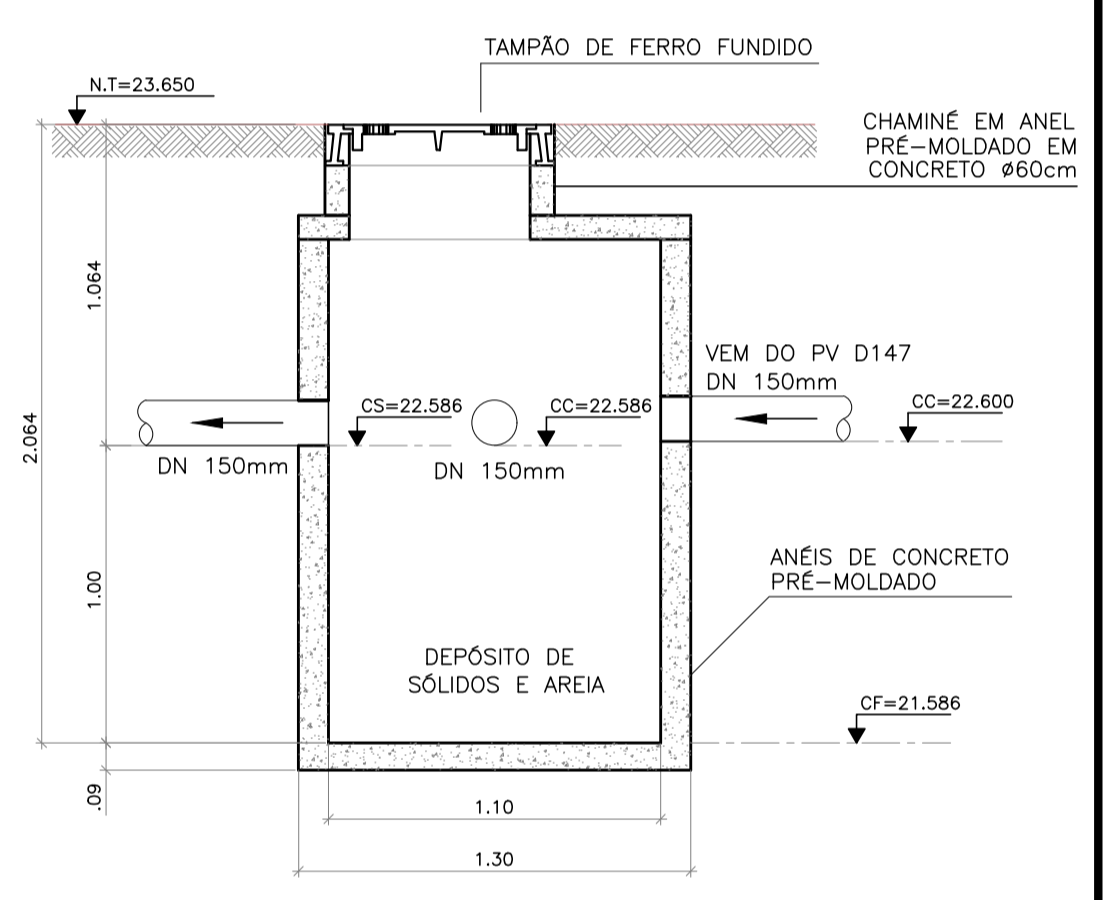
3 DETALHE DO PV (ACIMA h=1.50m) - PLANTA
esc. 1/25 - medidas em milímetro



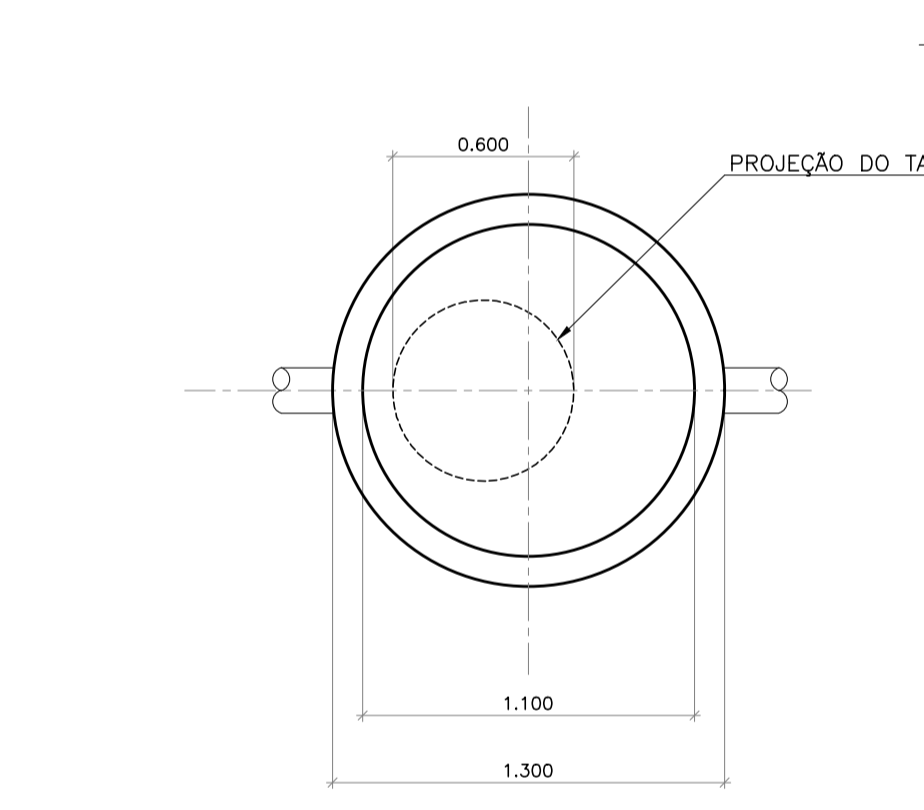
4 DETALHE DO PV (ACIMA h=1.50m) - CORTE
esc. 1/25 - medidas em milímetro



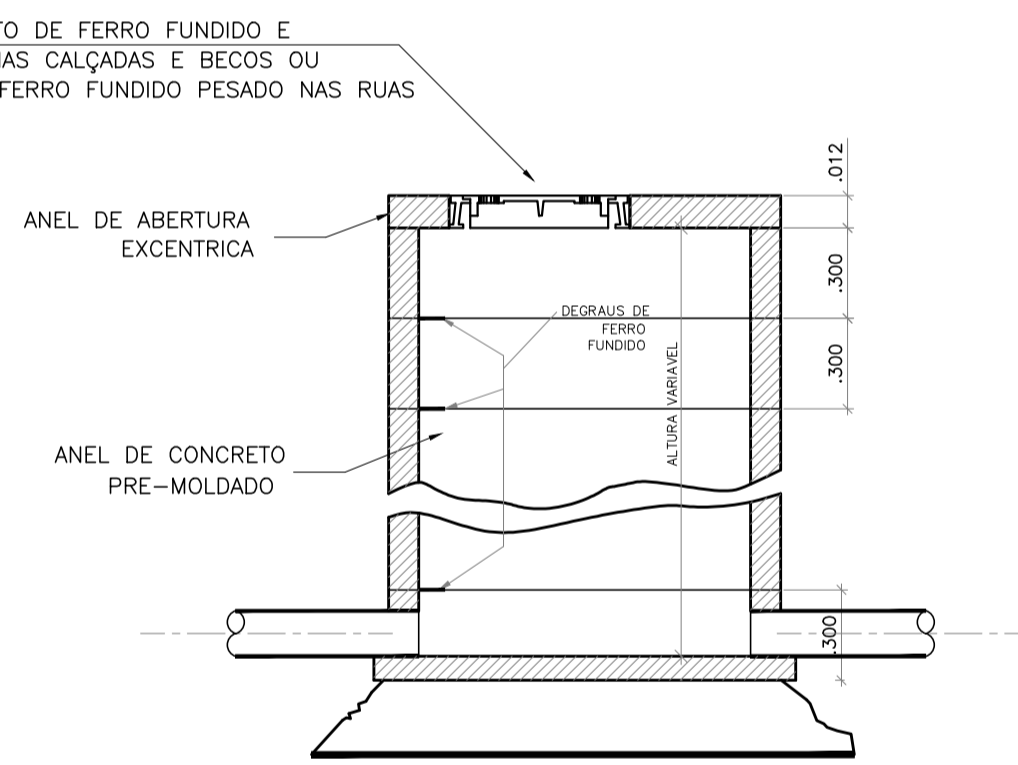
9 DETALHE DO PV D 188
CAIXA RETENTORA DE SÓLIDOS - PLANTA
esc. 1/25



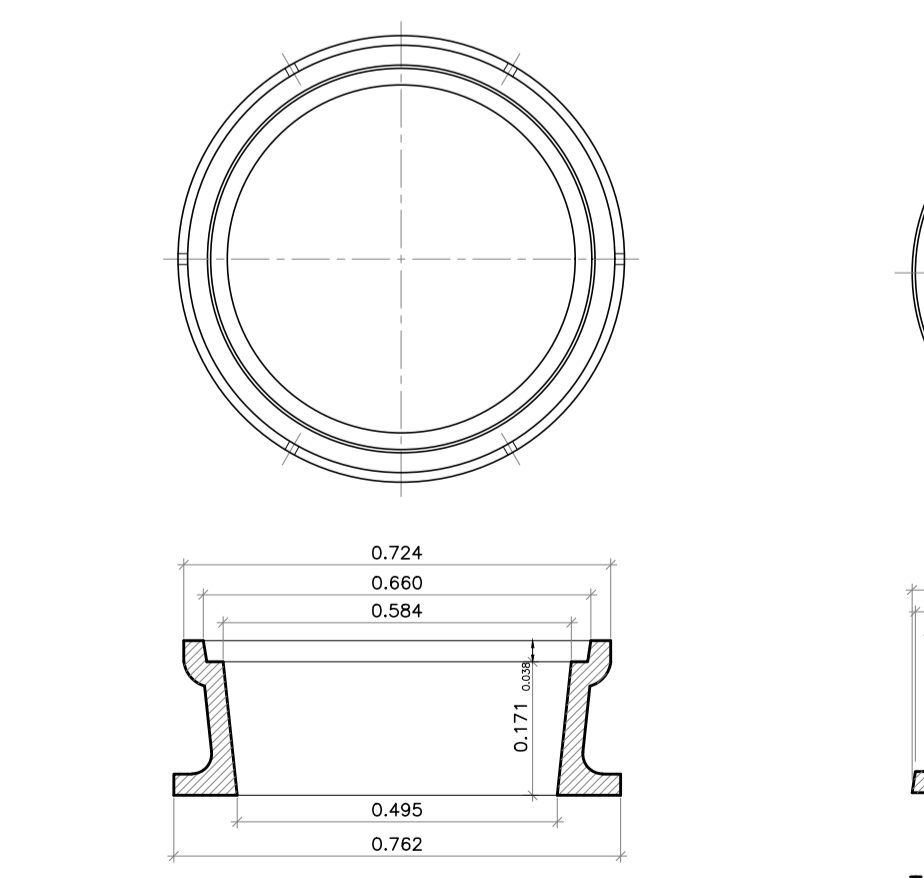
10 DETALHE DO PV D 188
CAIXA RETENTORA DE SÓLIDOS - CORTE
esc. 1/25



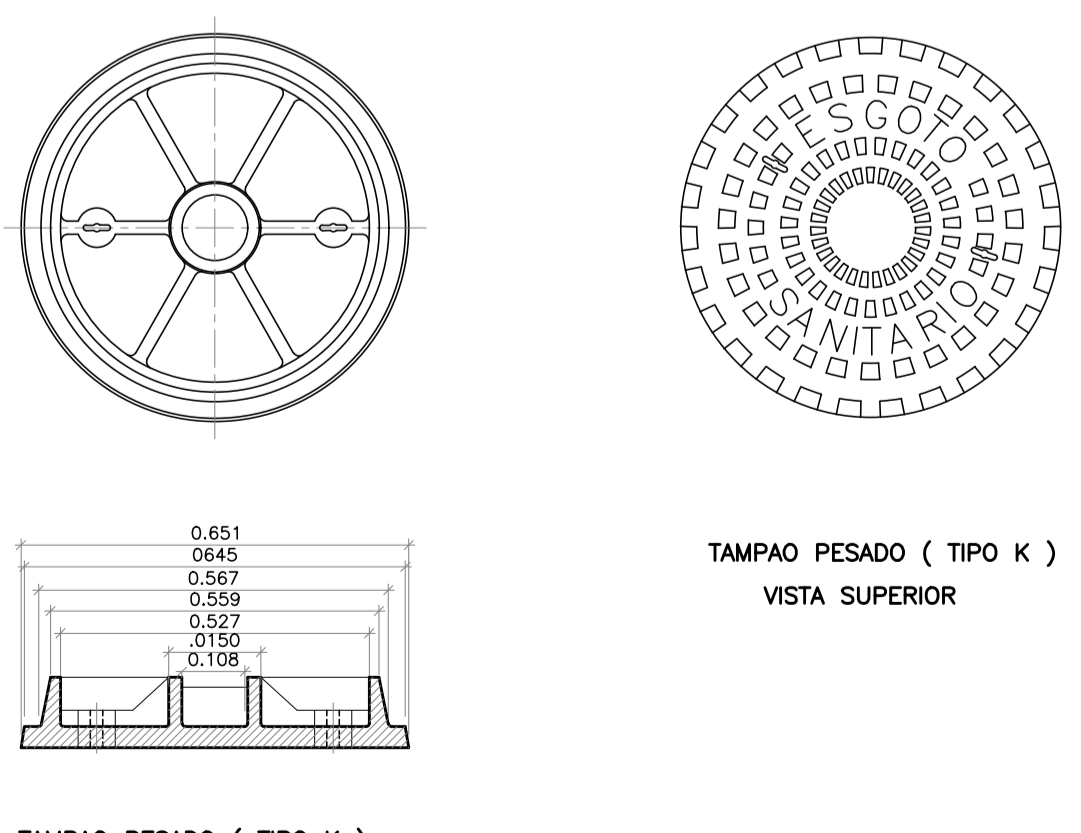
5 DETALHE DO PV (1.01m < h < 1.50m) - PLANTA
esc. 1/25



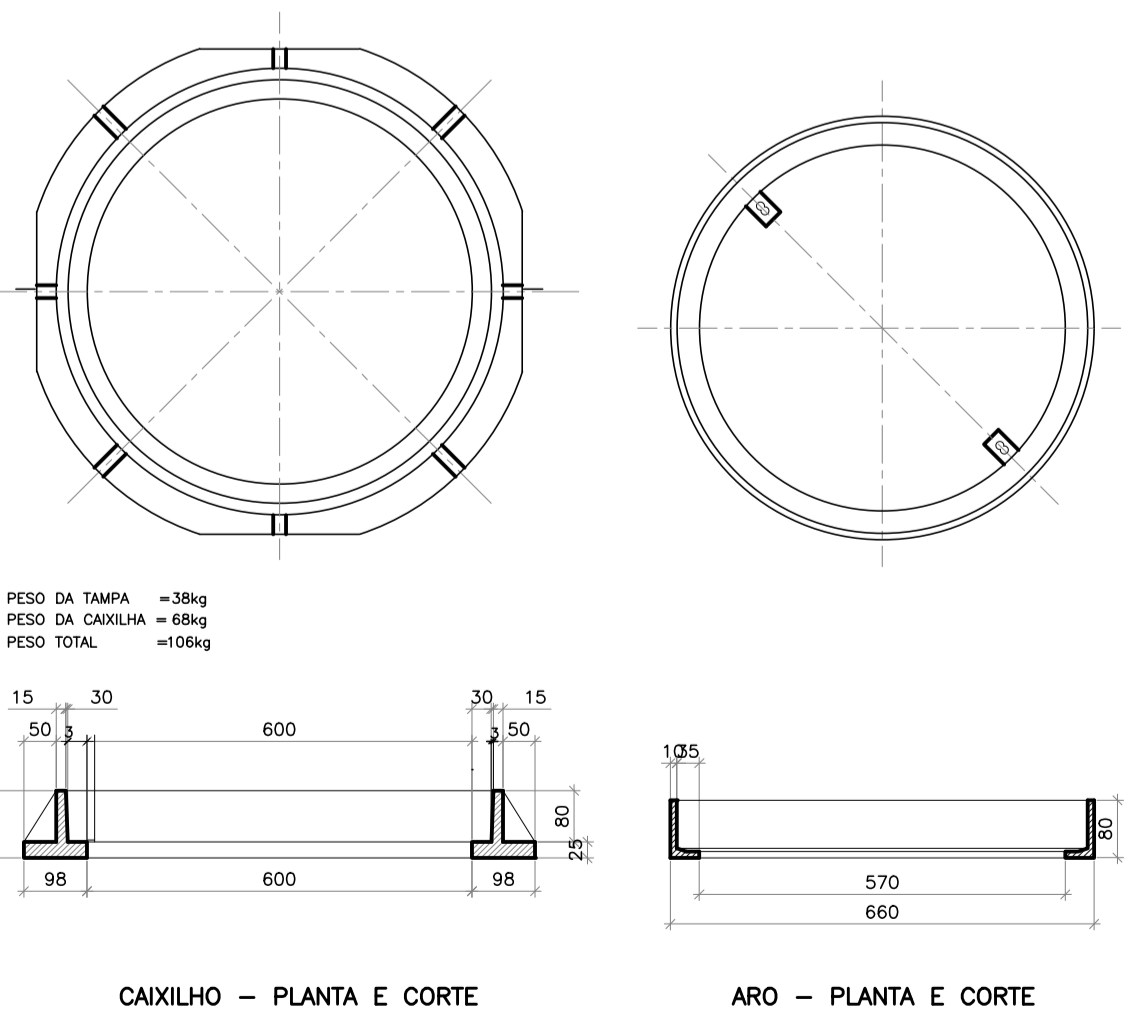
6 DETALHE DO PV (1.01m < h < 1.50m) - CORTE
esc. 1/25



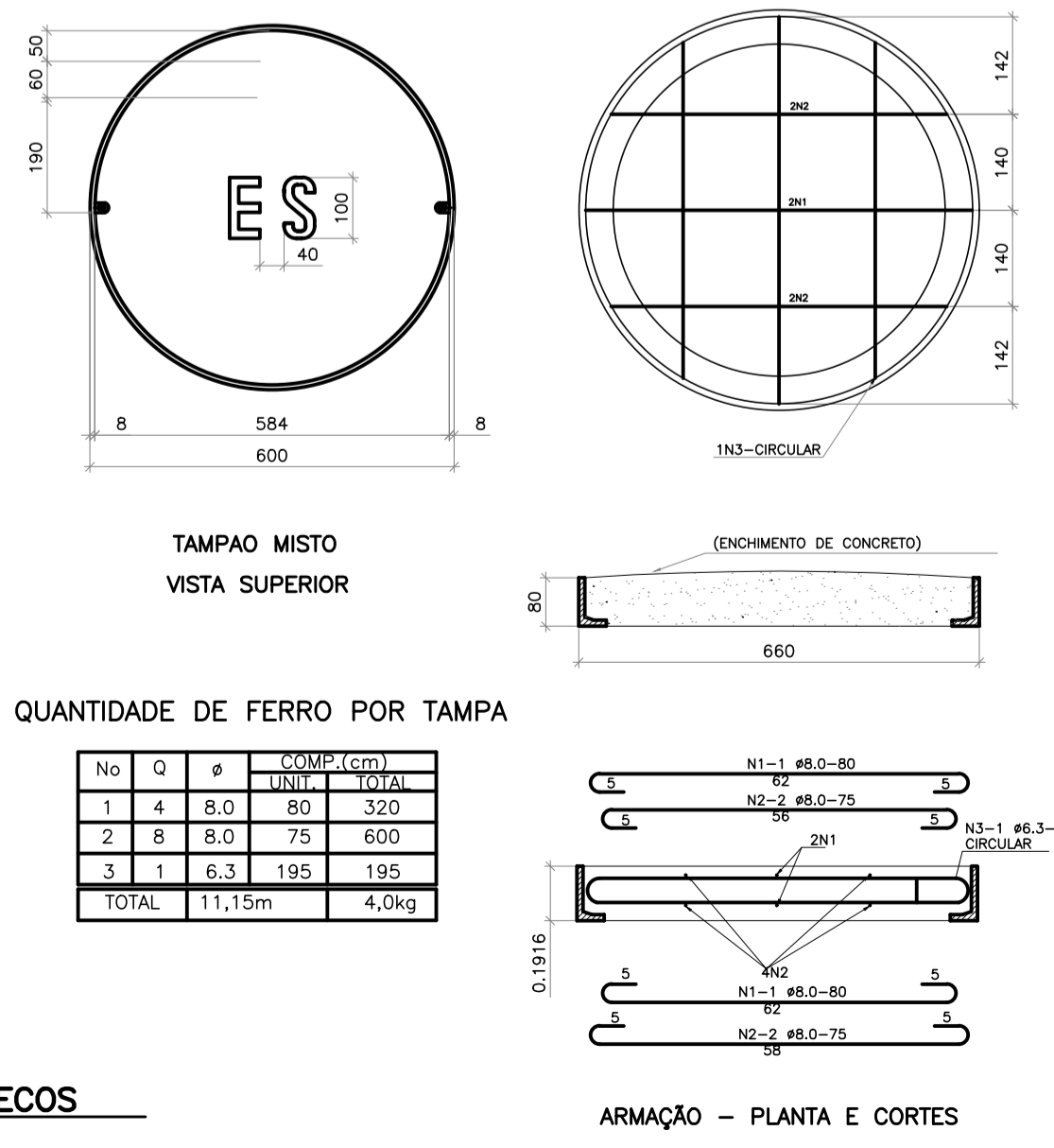
11 DETALHE DO TAMPÃO DE FERRO FUNDIDO PESADO PARA RUAS CARROÇAVEIS
s/escala



TAMPAO PESADO (TIPO K)
VISTA INFERIOR E CORTE



12 DETALHE DO TAMPÃO MISTO PARA AS CALÇADAS E BECOS
s/escala

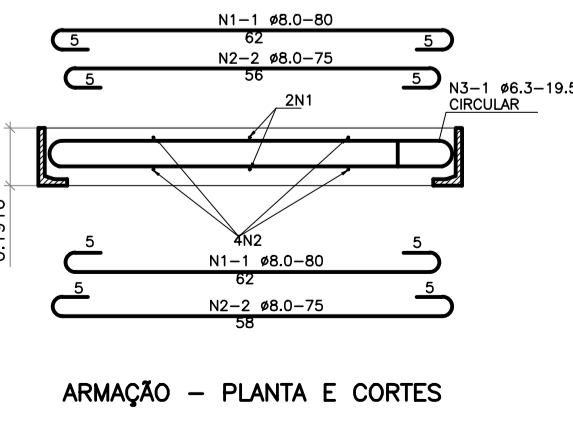


TAMPÃO MISTO
VISTA SUPERIOR

QUANTIDADE DE FERRO POR TAMPA

No	Q	Ø	COMP. (cm)
1	4	8,0	320
2	8	8,0	600
3	1	6,3	195
TOTAL			11,15m

(ENCHIMENTO DE CONCRETO)

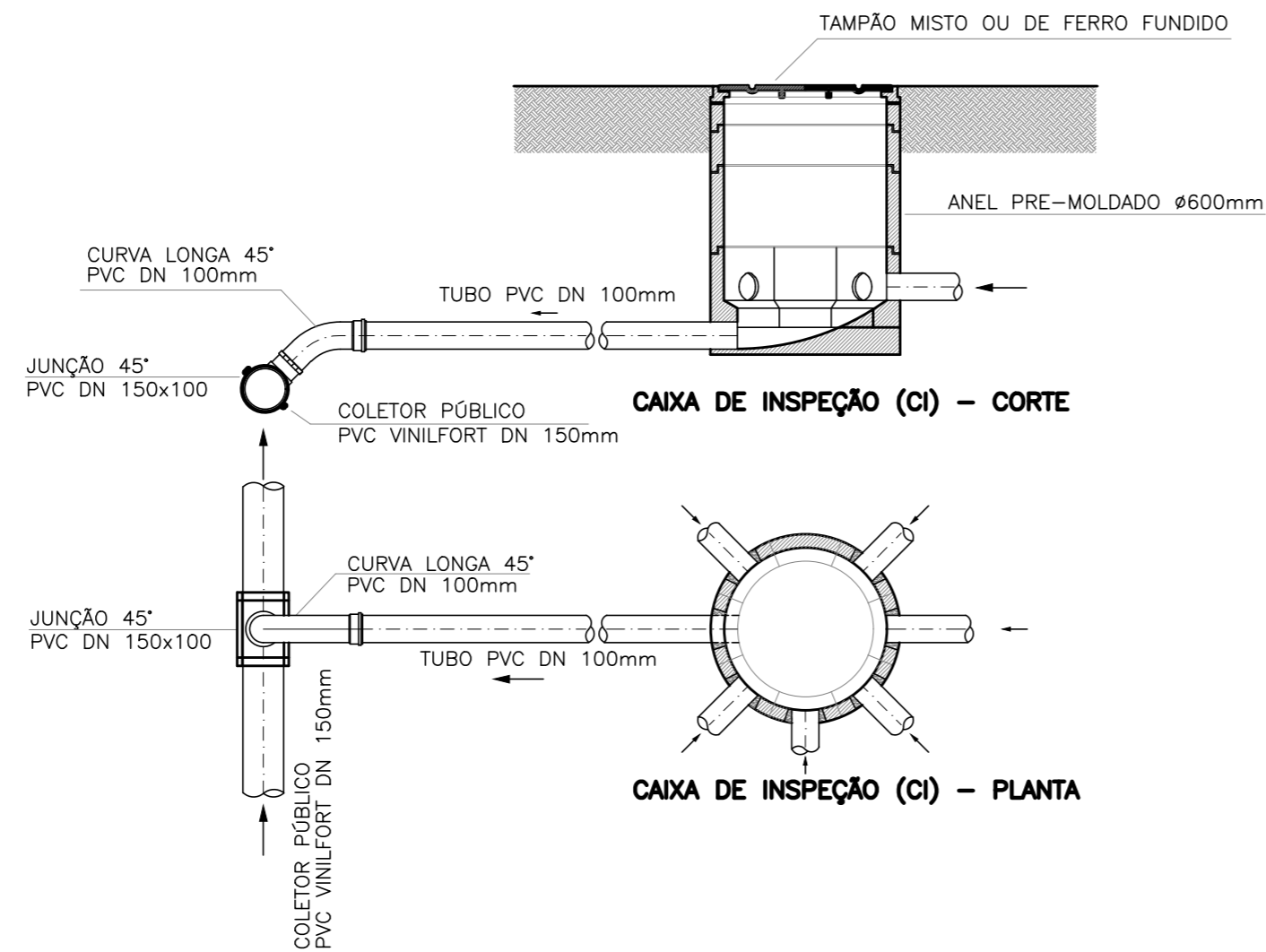


ARMAÇÃO - PLANTA E CORTES

00	01/10/2021	Emissão Inicial	
REVISÃO	DATA	DESCRIÇÃO	APROVAÇÃO
PREFEITURA MUNICIPAL DE NITERÓI NITERÓI Empresa Municipal de Sempre à Frente Honrada, Urbanização e Saneamento - EMUSA			
OBRA: URBANIZAÇÃO DAS COMUNIDADES VIRADOURO E MORRO DA UNIÃO			
ESGOTAMENTO SANITÁRIO PLANTA DE DETALHES			FOLHA: ES02
DIRETOR DE PLANEJAMENTO E CAPTAÇÃO DE RECURSOS: PAULO CÉSAR SILVA CARRERA	ENGENHEIRO CIVIL: PAULO CÉSAR SILVA CARRERA	DATA: 01/10/2021	ESCALA: INDICADA

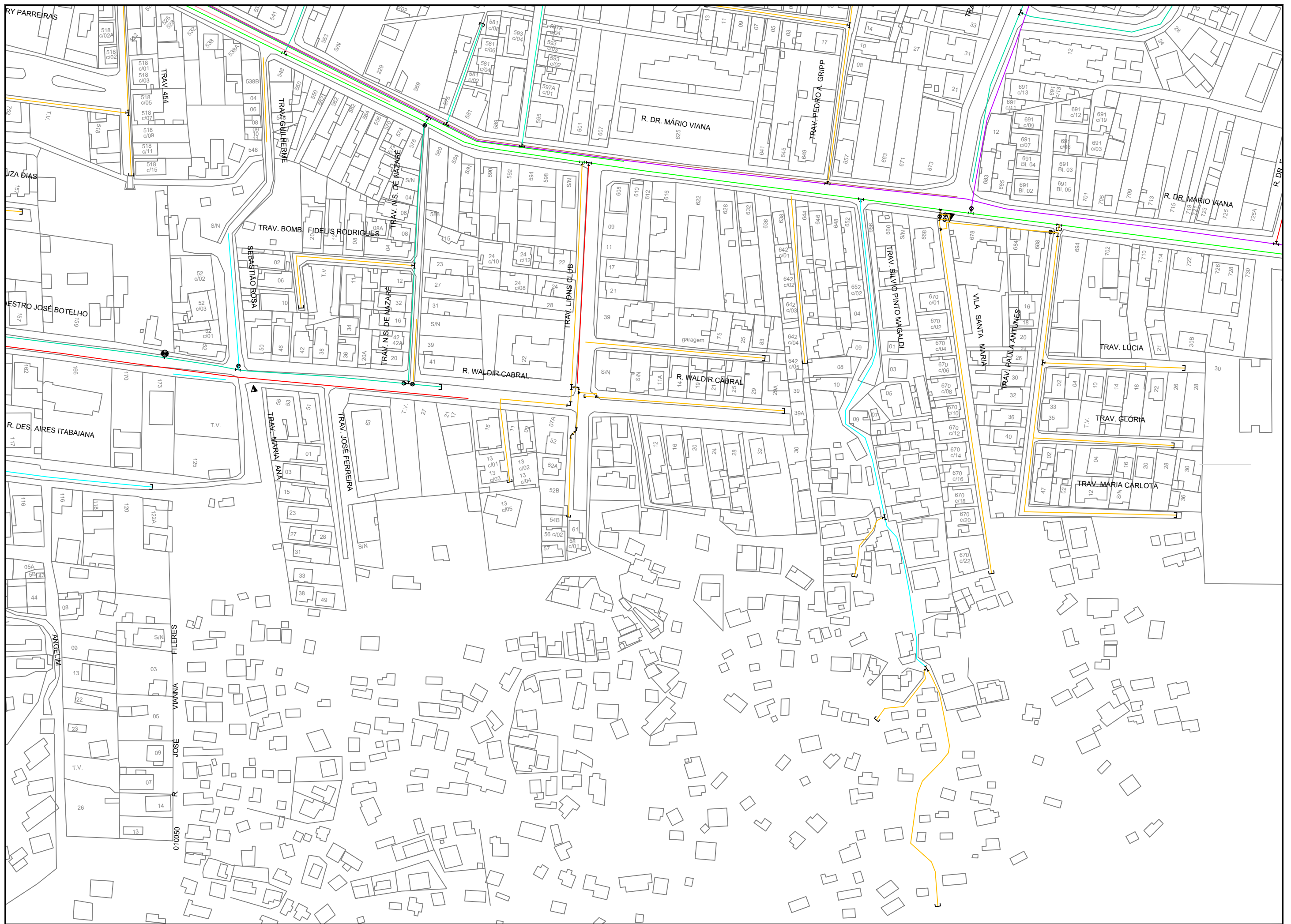
EMUSA
Empresa Municipal de Honrada, Urbanização e Saneamento

RELAÇÃO DE MATERIAL POR LIGAÇÃO DOMICILIAR		
DESCRIÇÃO	QUANT.	UNIDADE
CAIXA DE INSPEÇÃO EM ANÉIS DE CONCRETO COM TAMPÃO EM CONCRETO	01	PEÇA
CURVA LONGA 45° PVC – DN 100mm	02	PEÇAS
JUNÇÃO 45° PVC – DN 150x100mm	01	PEÇA
TUBO PVC RIGIDO – DN 100mm	03	METROS



4 DETALHE DA LIGAÇÃO DOMICILIAR
esc.:1/25

00	01/10/2021	Emissão Inicial	
REVISÃO	DATA	DESCRIÇÃO	APROVAÇÃO
		PREFEITURA MUNICIPAL DE NITERÓI  Empresa Municipal de Moradia, Urbanização e Saneamento - EMUSA	
		OBRA: URBANIZAÇÃO DAS COMUNIDADES VIRADOURO E MORRO DA UNIÃO	
ESGOTAMENTO SANITÁRIO DETALHE DE LIGAÇÃO DOMICILIAR			FOLHA: ES03
DIRETOR DE PLANEJAMENTO E CAPTAÇÃO DE RECURSOS: PAULO CÉSAR SILVA CARRERA		ENGENHEIRO CIVIL: PAULO CÉSAR SILVA CARRERA	DATA: 01/10/2021
		ESCALA: INDICADA	





LEGENDA

<ul style="list-style-type: none"> ESTACIONAMENTO DE VEÍCULOS - EV ESTACIONAMENTO DE VEÍCULOS - EE POÇO DE VISITA - PV CASA DE INFERNO - CI CASA DE PASSAGEM - CP TERMINAL DE LINHA - TL TERMINAL DE INFERNO E LINHA - TL 	<ul style="list-style-type: none"> REDE COLETORES REDE COLETORES REDE COLETORES REDE COLETORES REDE COLETORES REDE COLETORES 	<ul style="list-style-type: none"> REDE COLETORES REDE COLETORES REDE COLETORES REDE COLETORES REDE COLETORES REDE COLETORES
--	--	--

ABREVIATURAS - MATERIAL DA REDE

150-MBV	230-MBV	400CT-CA
150-MBV	230-MBV	400CT-CA

FIBULAÇÕES

150-MBV	230-MBV	400CT-CA
150-MBV	230-MBV	400CT-CA

SISTEMA DE ESGOTAMENTO SANITÁRIO DE NITERÓI
 CASAMENTO TÉCNICO OPERACIONAL - PLANTA DE CADASTRO

Códice: NITERÓI
 Bairro: SANTA ROSA
 Nº. D.S.: 01/0050

Rua Doutor Mário Vianna N.º 768
 Município: NITERÓI
 Estado: RJ

Escala: SEM ESCALA
 Data: 21/10/2021

Autor: MARCELLO ALVES

