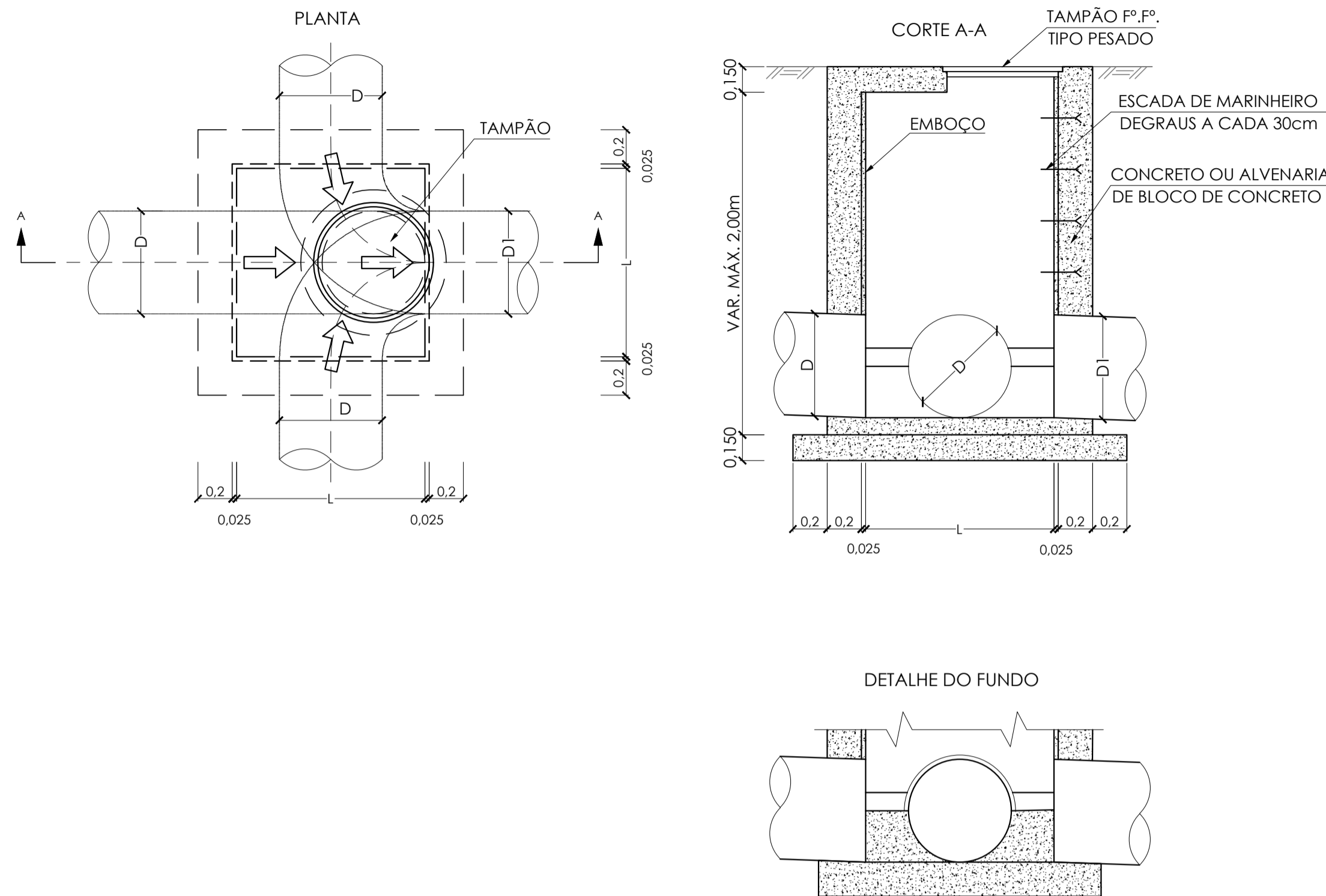


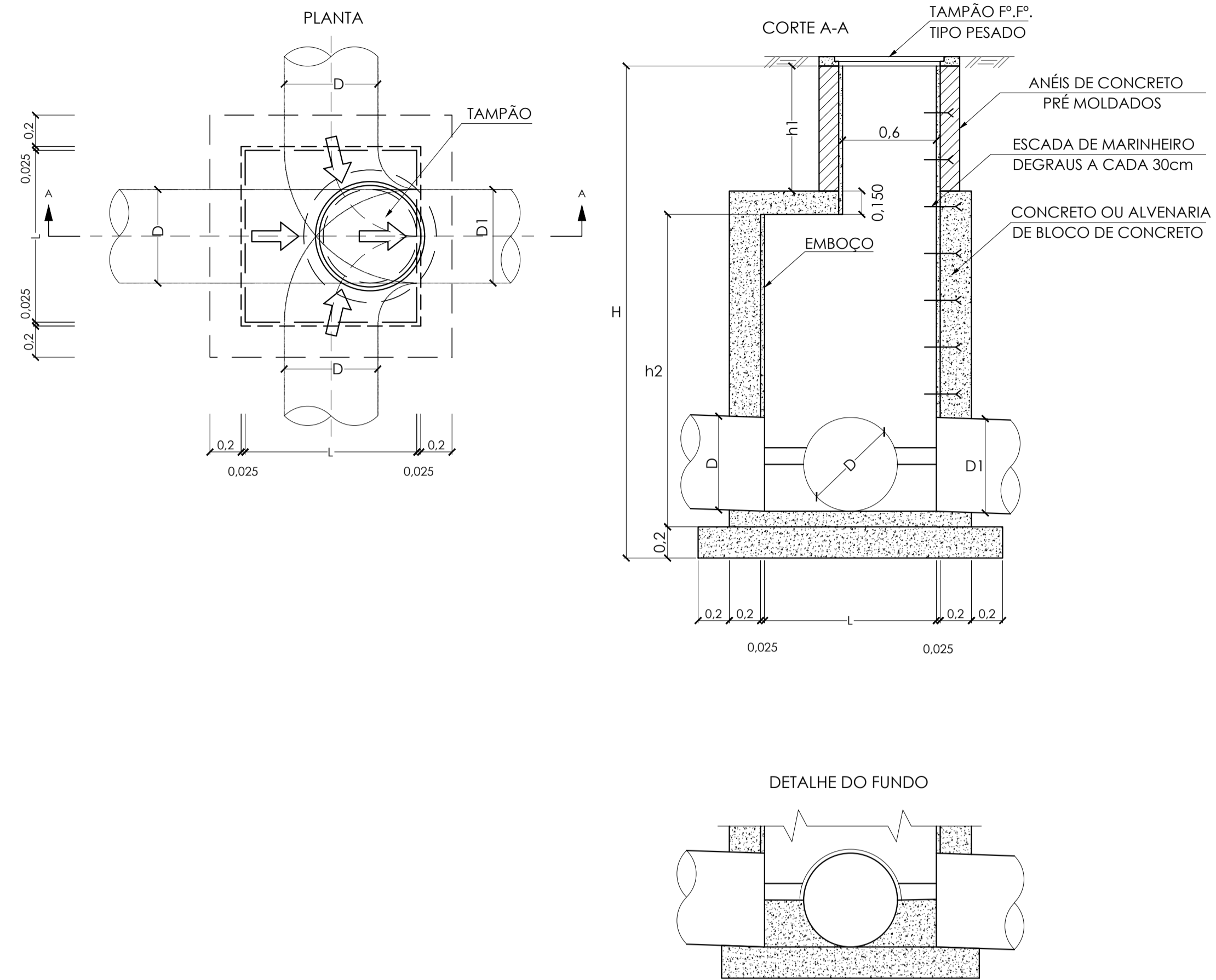
DETALHE 1 - PV DE PROFUNDIDADE ATÉ 2,00m

ESCALA 1:25

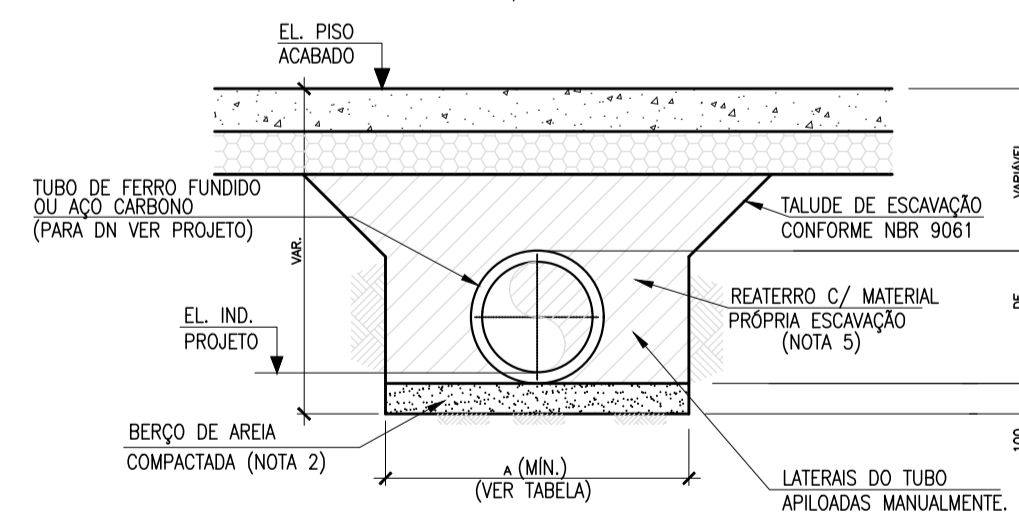


DETALHE 2 - PV DE PROFUNDIDADE SUPERIOR A 2,00m

ESCALA 1:25

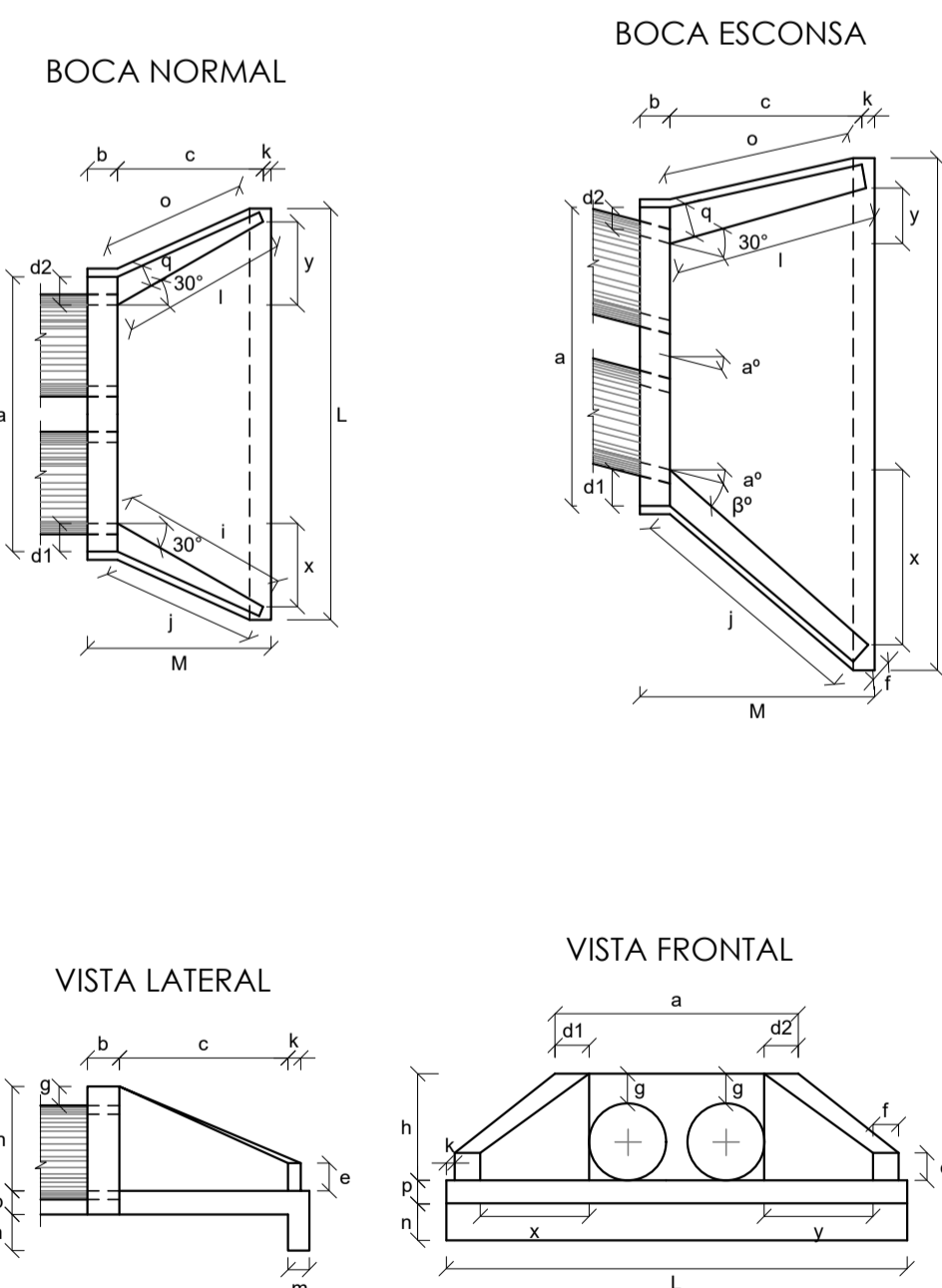


DETALHE-3
VALA E BERÇO PARA TUBOS DE DRENAGEM
S/ ESCALA



Ø TUBO	A (MÍNIMO)
400	1000
600	1200
800	1400
1000	1600
1200	1800
1400	2000
1600	2200
1800	2400
2000	2600

DETALHE 4 -BUEIRO
S/ ESCALA



Esc.	β°	a	b	c	d1	d2	e	f	g	h	i	j	k	l	m	n	o	p	q	x	y	L	M	
BUEIRO DUPLO TUBULAR φ = 40																								
0°	30	152	20	90	20	15	10	20	66	104	94	5	104	20	20	94	20	20	52	52	248	115		
BUEIRO DUPLO TUBULAR φ = 80																								
0°	30	260	25	145	30	30	20	30	120	168	153	10	168	25	35	153	30	30	84	84	432	180		
BUEIRO DUPLO TUBULAR φ = 100																								
0°	30	314		35	35				191	174		191				174			95	95	489			
15°	30	326		42	31				233	203		171				163			165	44	515			
30°	25	370	30	165	52	36	30	20	30	142		10			40	165		37	30	236	0	569	205	
45°	20	468			71	52			390	326		171				179			354	44	702			
BUEIRO DUPLO TUBULAR φ = 120																								
0°	30	366		40	40				208	188		208				188			104	104	557			
15°	30	382		40	36				255	220		186				177			180	48	586			
30°	25	434	40	180	61	43	35	25	30	163		180			40	180		43	35	257	0	647	230	
45°	20	550			83	63			426	351		186				196			386	48	797			
BUEIRO DUPLO TUBULAR φ = 150																								
0°	30	440		46	46				300	277		300				277			150	150	720			
15°	30	458		57	41				368	328		26				258			260	70	760			
30°	25	522	50	260	70	50	35	30	194	453	396	60			40	260		52	40	371	0	841	320	
45°	20	662			95	75			615	530		269				280			558	70	1042			

LEGENDA

Esc.	Escondidade
Conc.	Concreto
Cim.	Cimento
Mad.	Madeira

NOTA:

1. ELEVAÇÕES E COORDENADAS EM METRO, DIMENSÕES EM MILÍMETRO, EXCETO ONDE INDICADO.
2. A CAMADA DE AREIA DEVERÁ SER COMPACTADA DE MODO A OBTER UMA DENSIDADE RELATIVA FINAL DE 75% A 80% ANTES DE SER LANÇADA A TUBULAÇÃO

00	EMISSÃO INICIAL	
REV.	DATA	APROVAÇÃO
 PREFEITURA MUNICIPAL DE NITERÓI EMPRESA MUNICIPAL DE MORADIA, URBANIZAÇÃO E SANEAMENTO		
Área Projeto: PROJETO BÁSICO DE PAVIMENTAÇÃO E DRENAGEM EM VIAS DO BAIRRO CAMBINHAS - NITERÓI / RJ		
Etapa de projeto: PROJETO BÁSICO		Título: DRENAGEM PROJETADA - DETALHES GERAIS
Disciplina: DRENAGEM URBANA		Autor do projeto: THAIS SIQUEIRA
Nome da prancha: 0034-DE-UDR-PB-005_001		Responsável técnico: MÁRIO MACHADO
		Escala: INDICADA

01|01

0034-MD-UDR-PB-005_001

