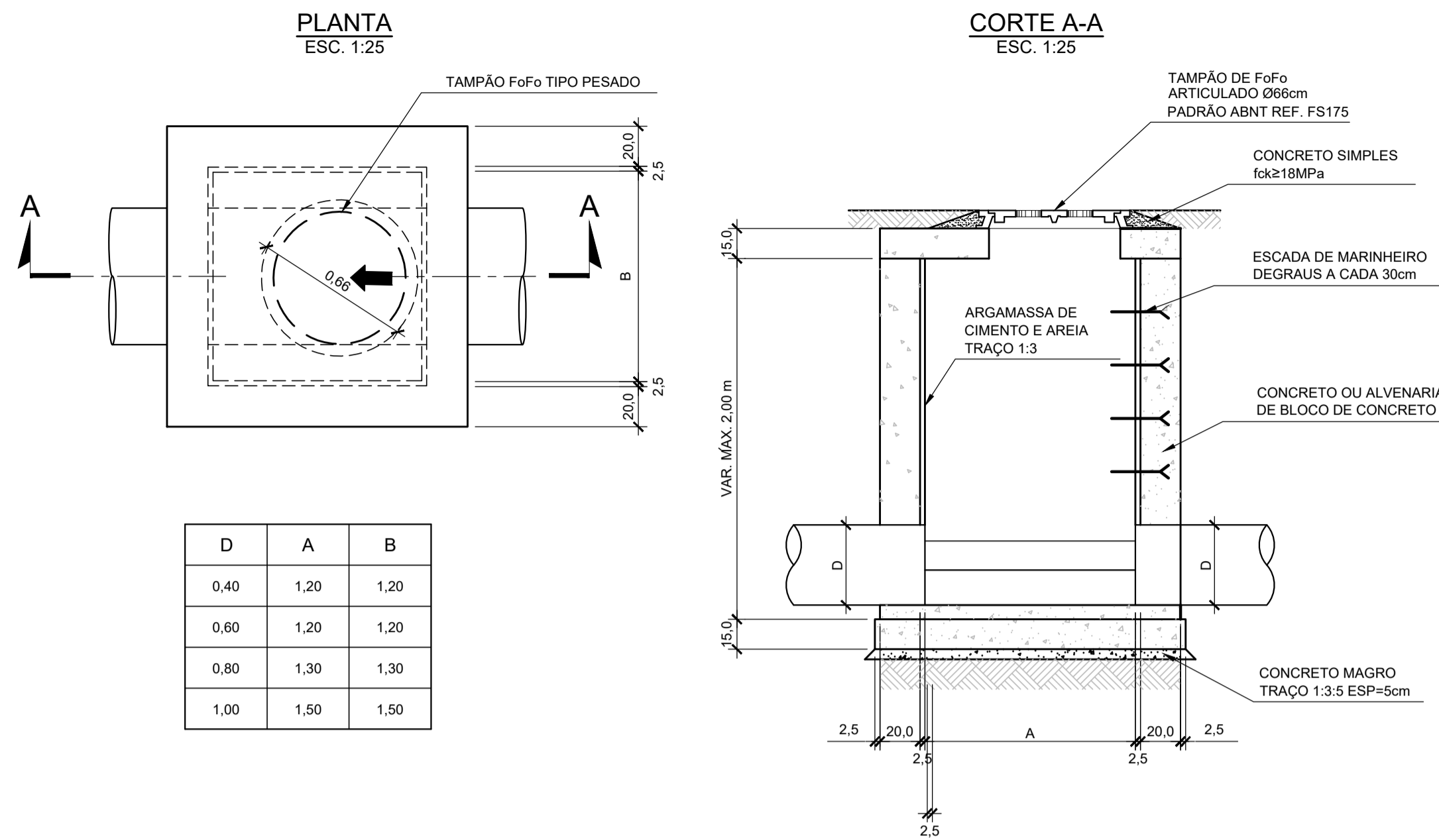
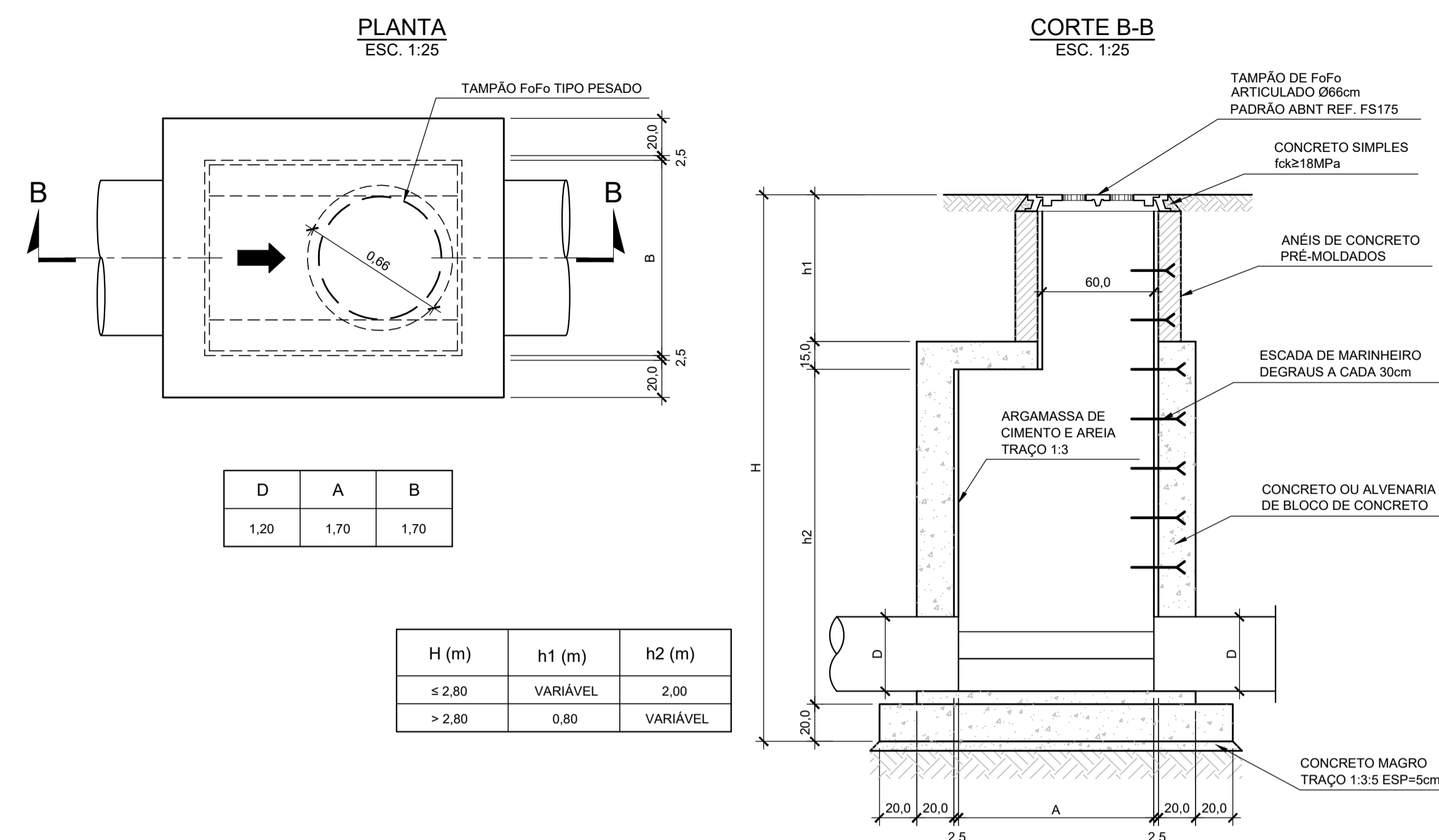


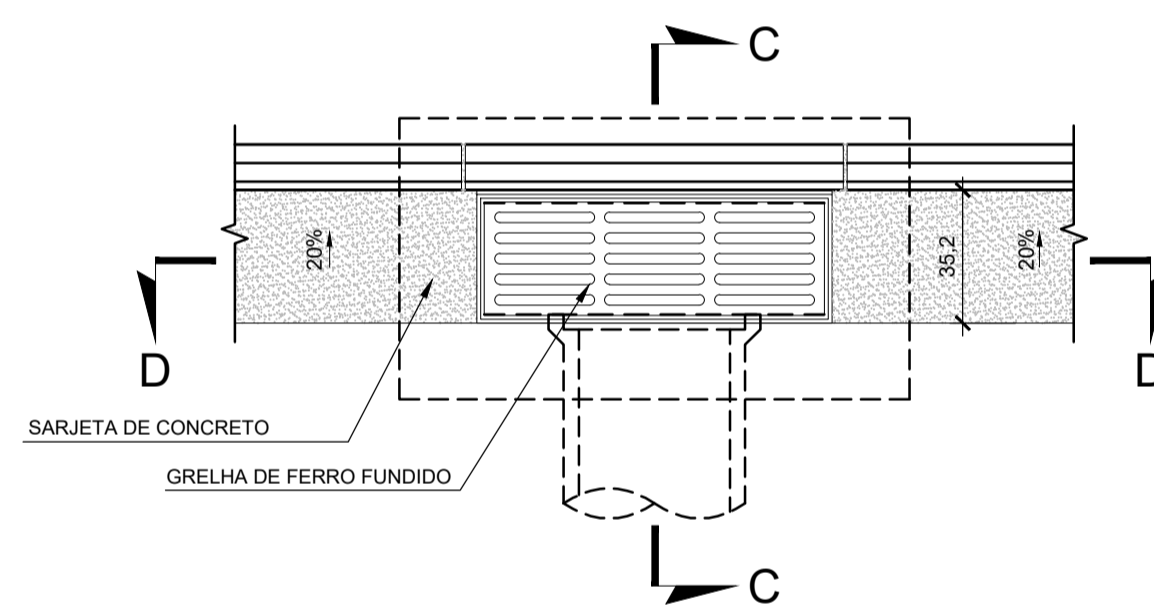
POÇO DE VISITA-PROFUNDIDADE ATÉ 2,00 m



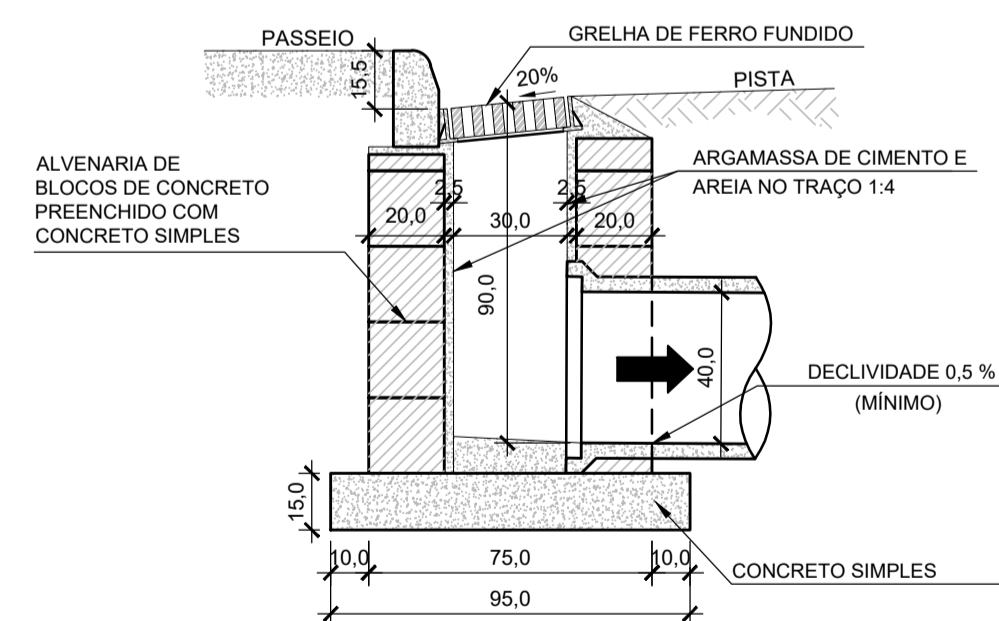
POÇO DE VISITA-PROFUNDIDADE SUPERIOR A 2,00 m



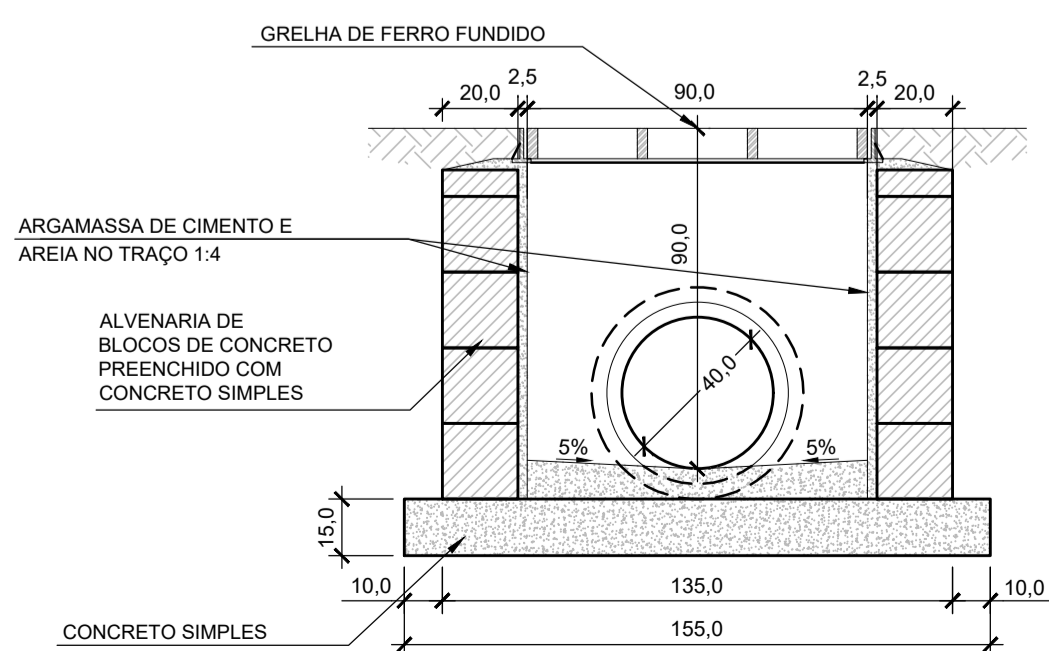
CAIXA DE RALO VISTA SUPERIOR ESC. 1:20



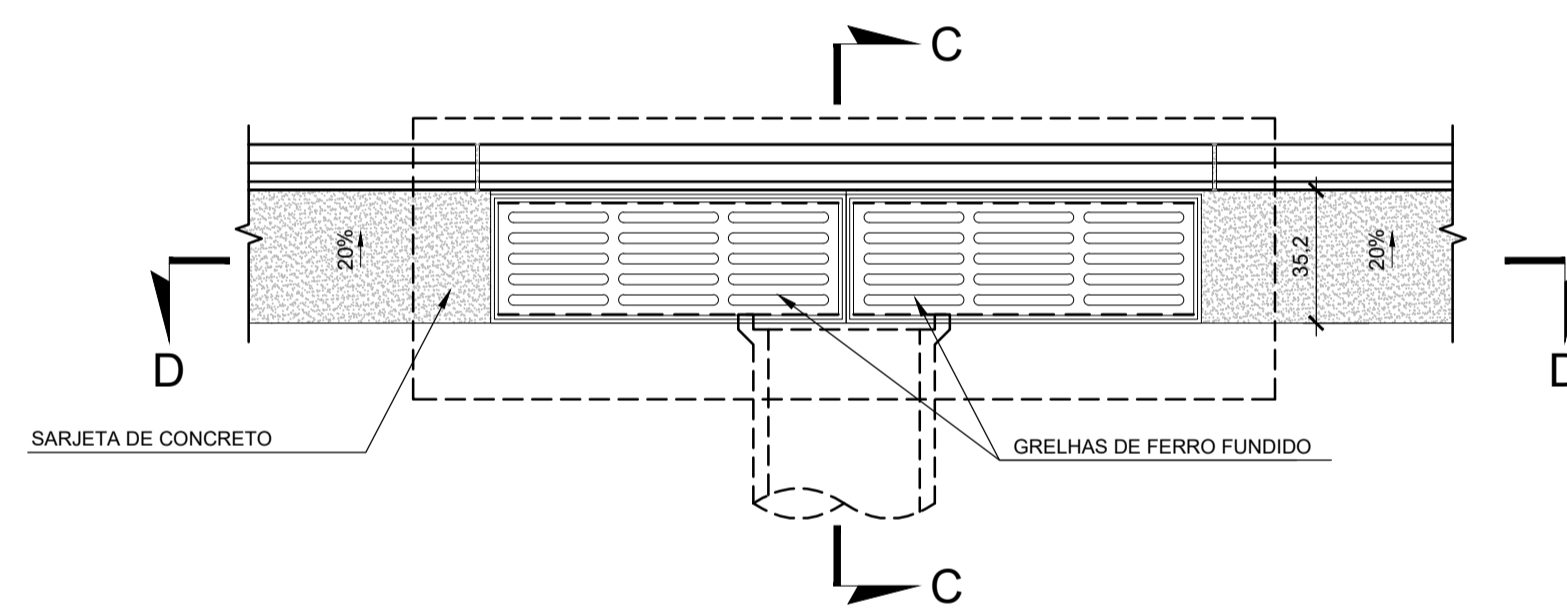
CORTE C-C ESC. 1:20



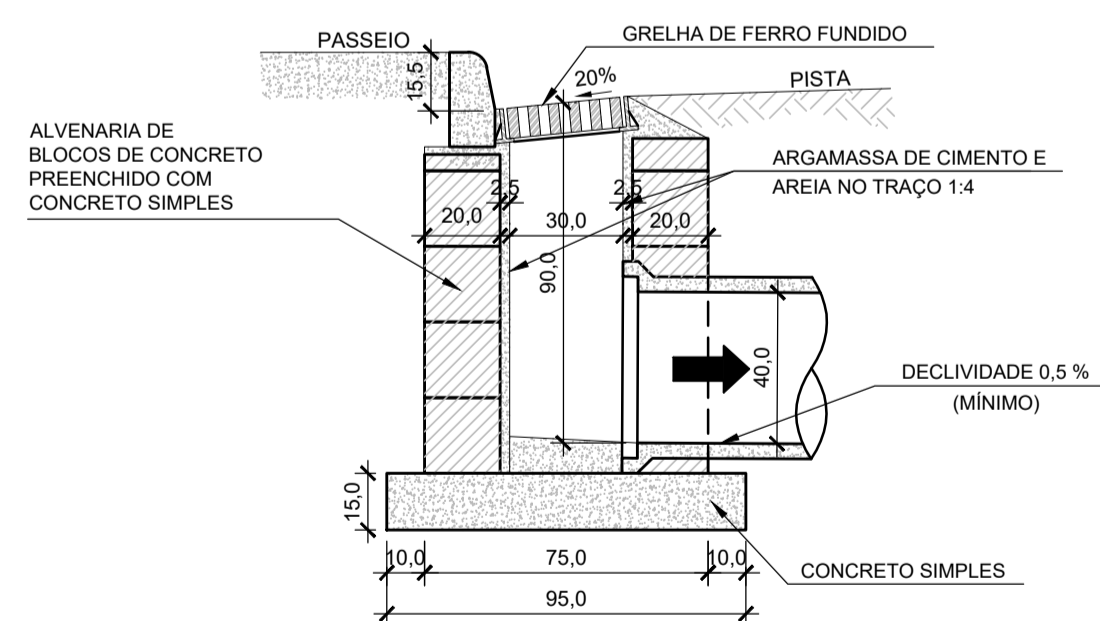
CORTE D-D ESC. 1:20



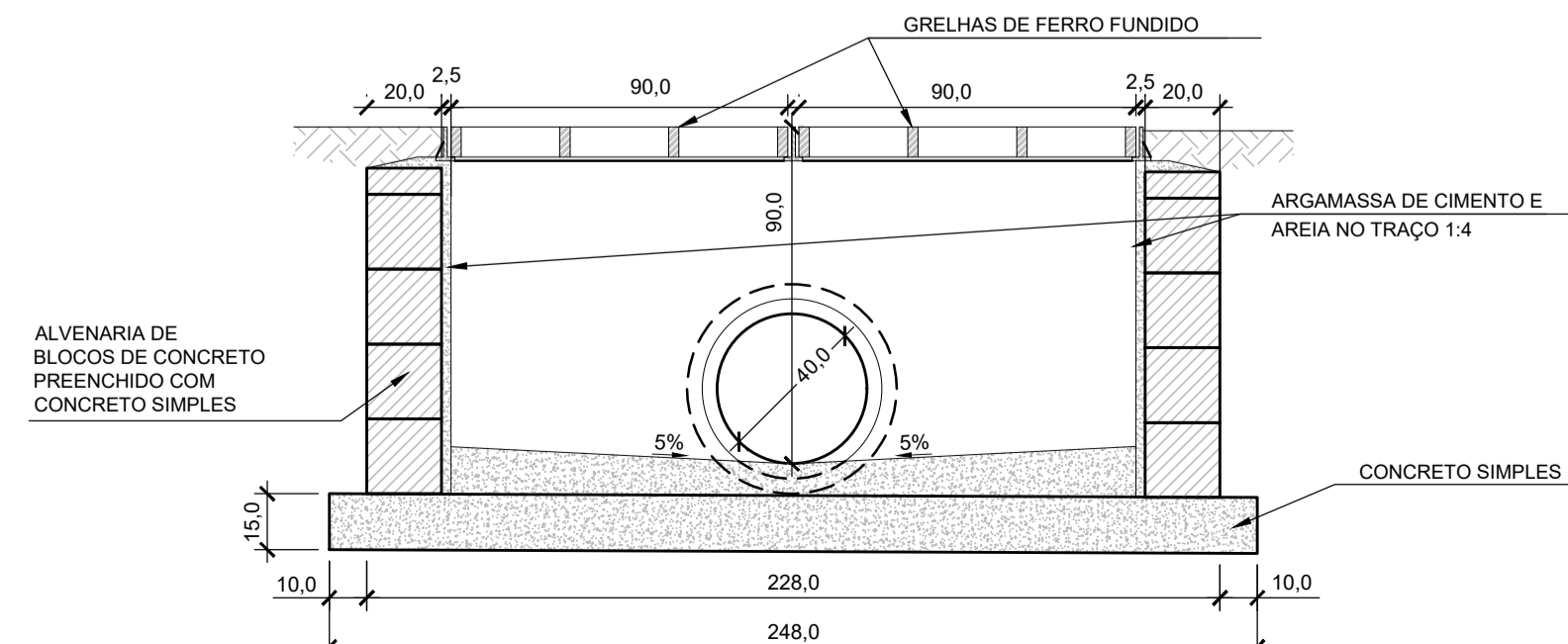
CAIXA DE RALO DUPLO VISTA SUPERIOR ESC. 1:20



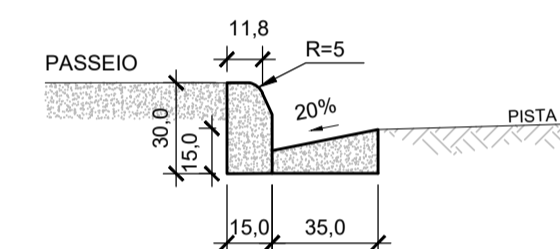
CORTE C-C ESC. 1:20



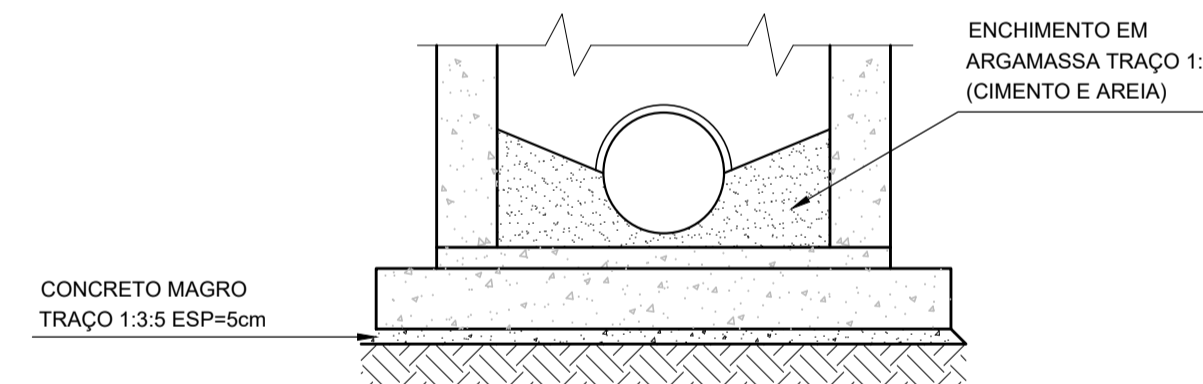
CORTE D-D ESC. 1:20



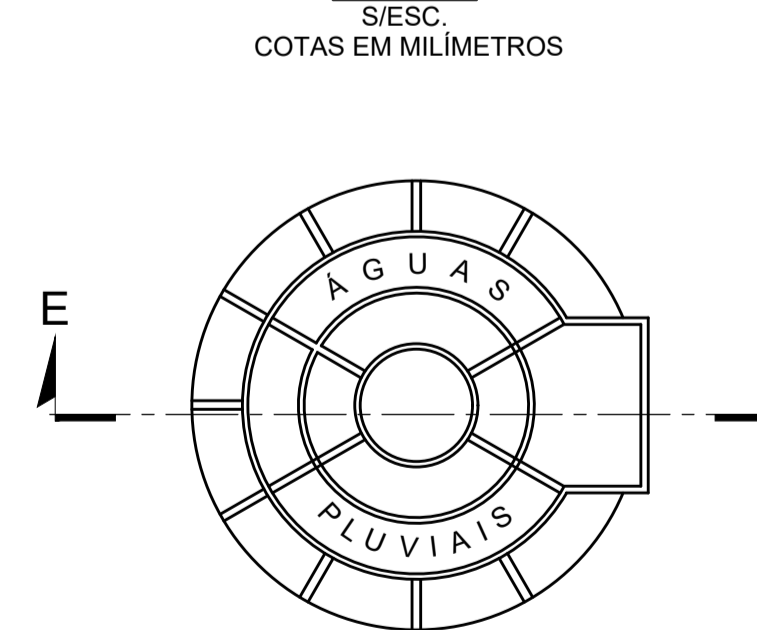
DETALHE SARJETA ESC. 1:25



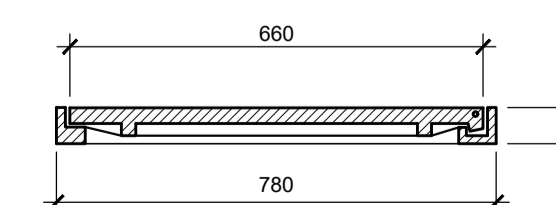
DETALHE DO FUNDO ESC. 1:25



TAMPÃO DE FERRO FUNDIDO PLANTA S/ESC.



CORTE E-E S/ESC.

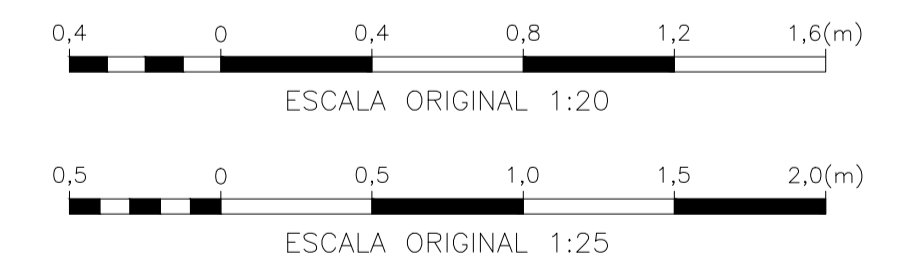


NOTAS

- 1- TODAS AS DIMENSÕES E ELEVAÇÕES ESTÃO EM CENTÍMETRO, EXCETO QUANDO INDICADO DE OUTRA FORMA.
- 2- A POSIÇÃO DE IMPLANTAÇÃO DAS CAIXAS DE RALO AO LONGO DAS SARJETAS DEVERÁ SER CONFIRMADA EM CAMPO, DE MODO A GARANTIR O PERFEITO ESCOAMENTO DAS ÁGUAS PLUVIAIS, PRINCIPALMENTE QUANDO LOCALIZADAS NOS PONTOS BAIXOS.

DESENHOS DE REFERÊNCIA

DREN_PLANTA_MV - PROJETO BÁSICO - PROJETO DE DRENAGEM - PLANTA DA REDE PROJETADA



REV.	DATA	TIPO	POR	EMISSÃO INICIAL
0	29/01/2021	B	PS	EMISSÃO INICIAL



PREFEITURA MUNICIPAL DE NITERÓI



TÍTULO
PROJETO BÁSICO DE DRENAGEM E PAVIMENTAÇÃO DE LOGRADOUROS DO BAIRRO MARAVISTA II
 PROJETO BÁSICO
 PROJETO DE DRENAGEM
 DETALHES - PROJETOS TIPO

RESPONSÁVEL	DATA
PROJ. CARLOS DE LELIS MACHADO BARSA - CREA 190210114/0	29/01/2021
APROV. _____	29/01/2021

ESCALA INDICADA	Nº DA PRANCHA
Nº DESENHO DREN_DETALHES_01/02_MV	01 DE 02

