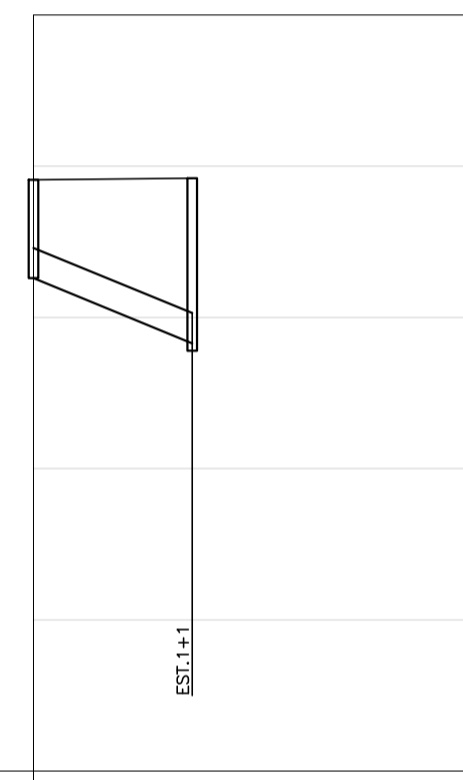


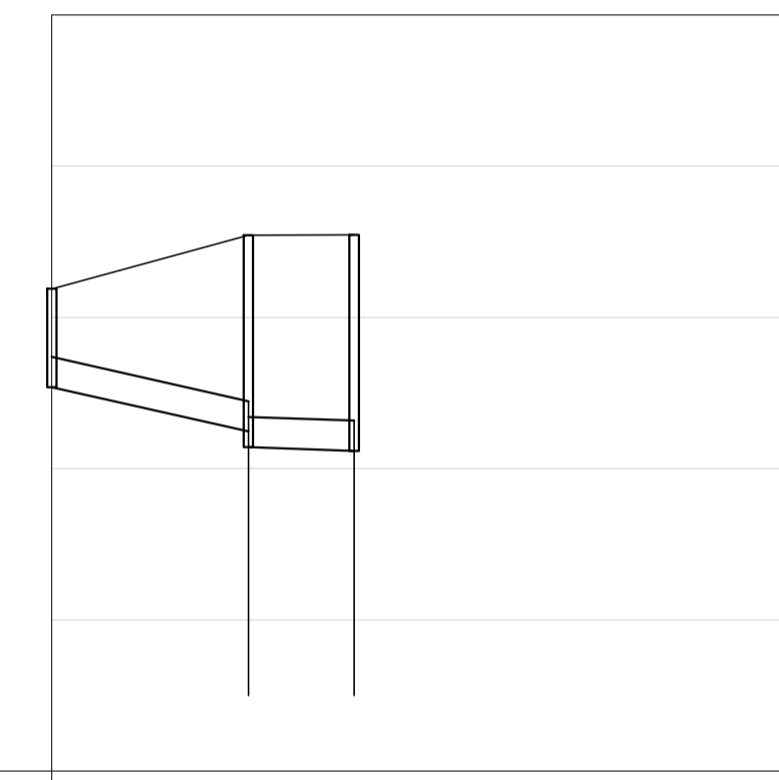
ESTACA	0				5
COTA DO TERRENO (m)	7,45	7,25	7,11	7,08	7,09
DISTANCIA PARCIAL (m)		40	40	9	20
COTA DA GERATRIZ INFERIOR (m)	6,151 6,153	5,113 5,033	4,753 4,685	4,645 4,597	4,527
DECLIVIDADE (m/m)		-0,026	-0,007	-0,0045	-0,0035
DIÂMETRO (m)		0,40			

TRECHO PV20 - PV21
 ESCALA VERTICAL: 1:100
 ESCALA HORIZONTAL: 1:1000



ESTACA	0			
COTA DO TERRENO (m)	7,82	7,84		
DISTANCIA PARCIAL (m)		21		
COTA DA GERATRIZ INFERIOR (m)	6,500 6,520	5,659 5,599		
DECLIVIDADE (m/m)		-0,041		
DIÂMETRO (m)		0,40		

TRECHO PV25 - PV06
 ESCALA VERTICAL: 1:100
 ESCALA HORIZONTAL: 1:1000



ESTACA	0				5
COTA DO TERRENO (m)	6,38	7,09	7,09		
DISTANCIA PARCIAL (m)		26	14		
COTA DA GERATRIZ INFERIOR (m)	5,077 5,077	4,492 4,284	4,235		
DECLIVIDADE (m/m)		-0,0225	-0,0035		
DIÂMETRO (m)		0,40			

TRECHO PV13 - PV10
 ESCALA VERTICAL: 1:100
 ESCALA HORIZONTAL: 1:1000

NOTA:

1. COTAS E COMPRIMENTO EM METROS, DIÂMETROS EM MILÍMETROS E DECLIVIDADES EM METRO POR METRO.
2. VERIFICAR TODAS AS MEDIDAS NA EXECUÇÃO DA OBRA.

00		EMISSÃO INICIAL	
REV.	DATA	DESCRIÇÃO	APROVAÇÃO
		PREFEITURA MUNICIPAL DE NITERÓI EMPRESA MUNICIPAL DE MORADIA, URBANIZAÇÃO E SANEAMENTO	
Área/Projeto: PROJETO BÁSICO DE PAVIMENTAÇÃO E DRENAGEM EM VIAS DO BAIRRO CAMBOINHAS - NITERÓI / RJ			
Etapa do projeto: PROJETO BÁSICO		Título: DRENAGEM PROJETADA - PERFIL - TRECHO 03	
Disciplina: DRENAGEM URBANA		Autor do projeto: THAIS SIQUEIRA	
Nomenclatura da prancha: 0034-DE-UDR-PB-003_001		Responsável Técnico: MÁRIO MACHADO	
		Escala: INDICADA	
		03 03 0034MDUDR-PB-003_R0	

