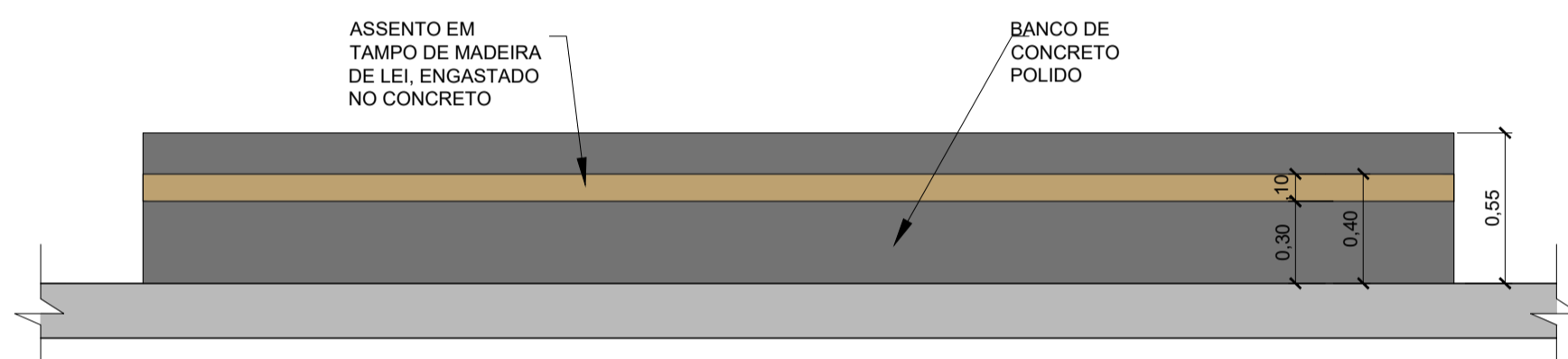
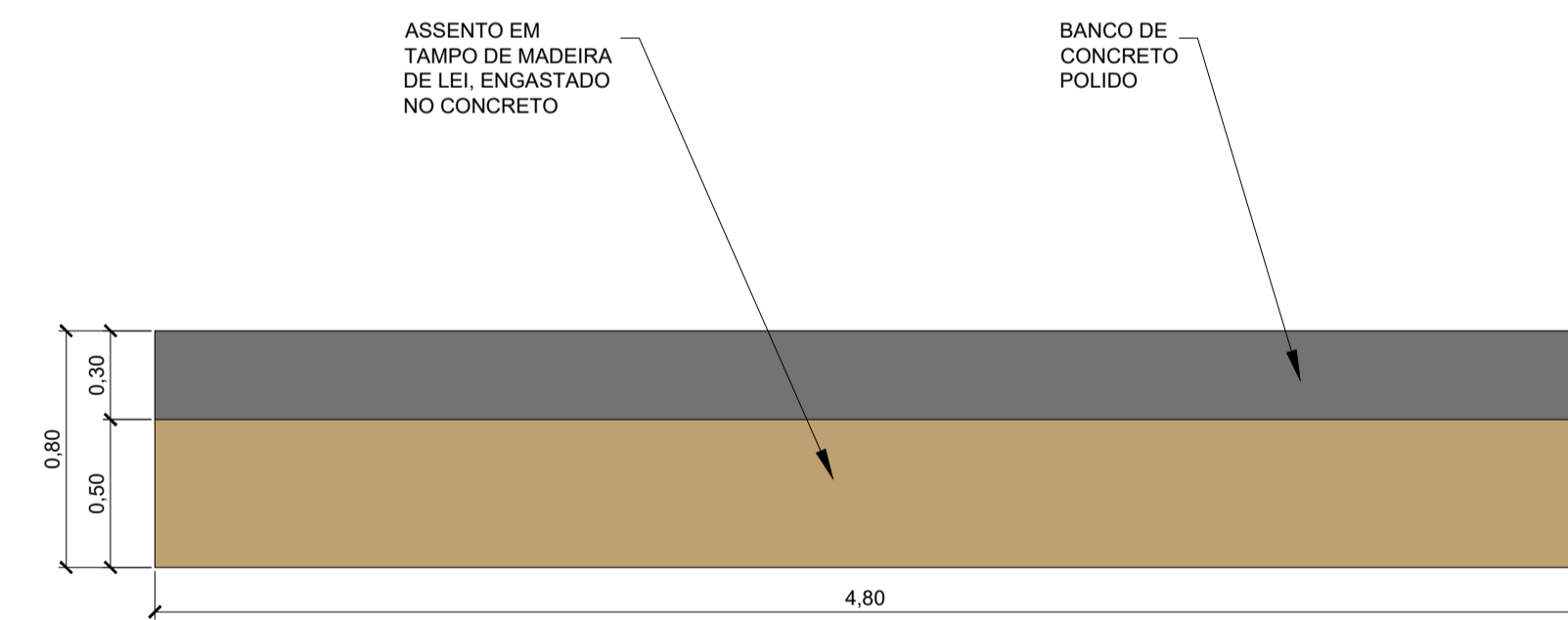


BANCO - BC 10 - Perspectiva
Esc. 1/25

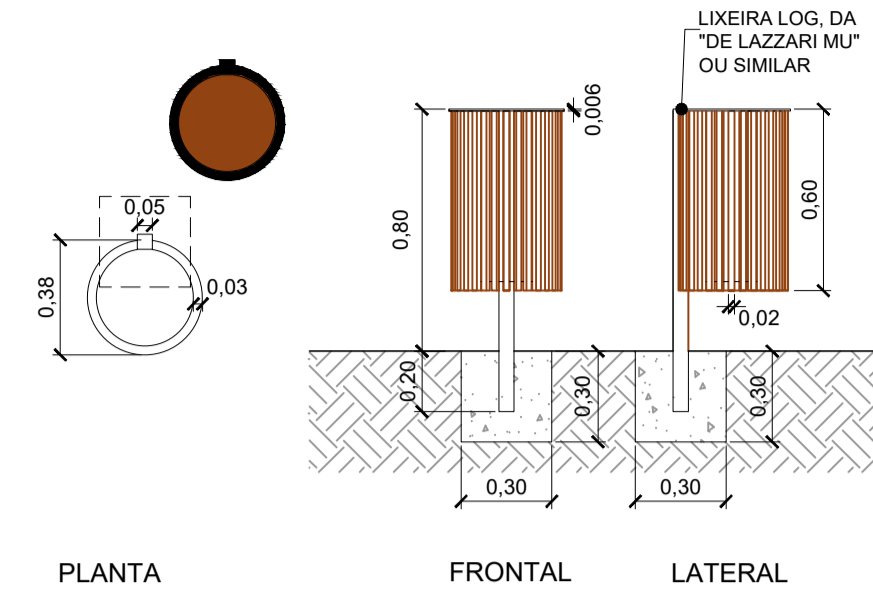


BANCO - BC 10 - Vista Frontal
Esc. 1/25

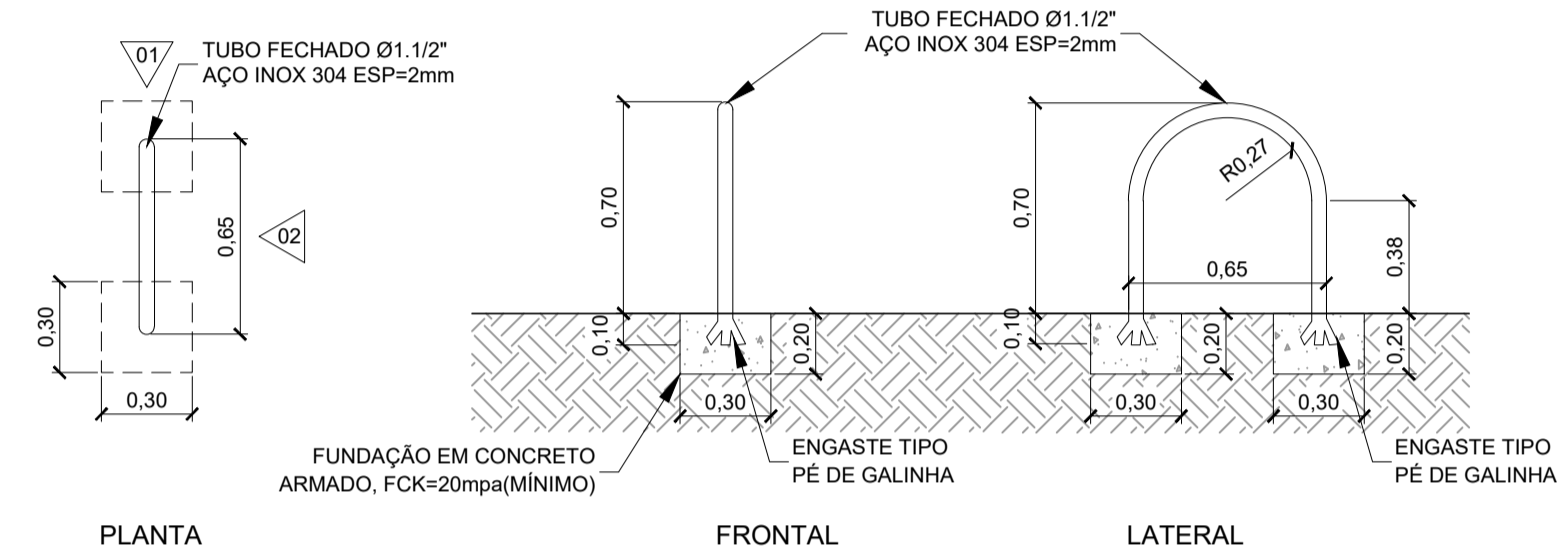


BANCO - BC 10 - Planta Baixa
Esc. 1/25

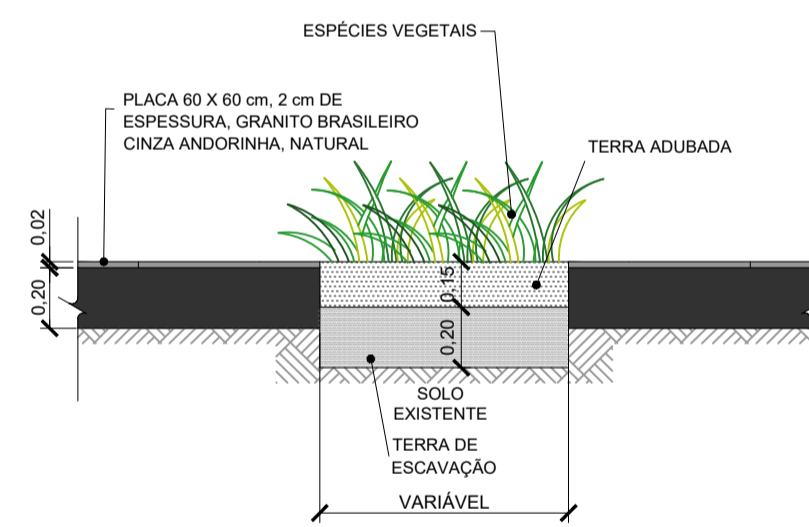
1 DETALHE BANCO 10
ESC.: 1/25



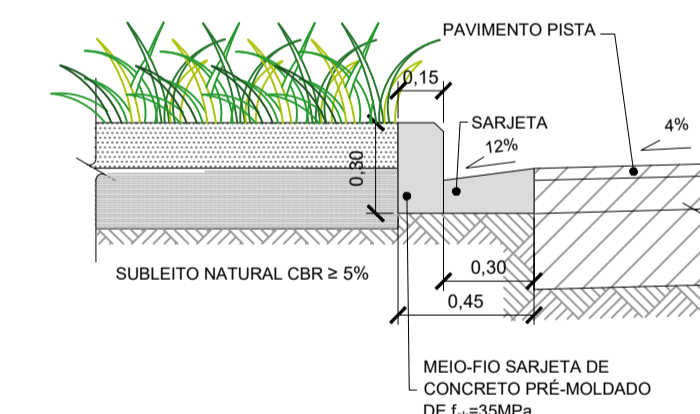
2 DETALHE LIXEIRA MODELO LOG DE DE LAZZARI OU SIMILAR
ESC.: 1/25



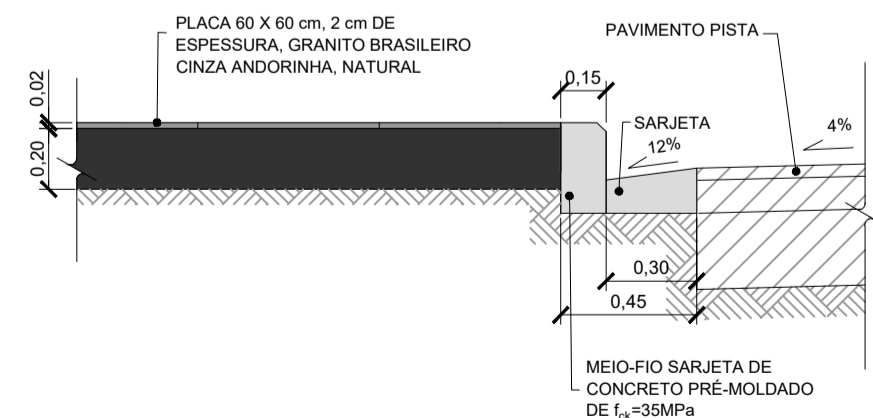
3 DETALHE PARACICLO U INVERTIDO
ESC.: 1/25



4 DETALHE CANTEIROS
ESC.: 1/25



5 DETALHE CANTEIRO / MEIO-FIO SARJETA
ESC.: 1/25



6 DETALHE PISO / MEIO-FIO SARJETA
ESC.: 1/25

NOTAS

- 1 - UNIDADE EM METRO, EXCETO ONDE INDICADO.
- 2 - VERIFICAR AS LARGURAS VARIÁVEIS NA OBRA.
- 3 - A INDICAÇÃO DE PAISAGISMO É MERAMENTE ILUSTRATIVA.
- 4 - A ESTRUTURA DE FUNDAÇÃO APRESENTADA É REPRESENTATIVA, DEVENDO A MESMA SER AFERIDA PELO FORNECEDOR/PROJETISTA DE ESTRUTURAS, DE ACORDO COM O PESO E DIMENSÃO DE CADA MOBILIÁRIO.
- 5 - O ASSENTO DEVERÁ SER FIXADO À BASE DE ALVENARIA POR PARAFUSOS MG COM CABEÇA CHATA E SEXTAVADO INTERNO.

NORMAS

- NBR 9050. ACESSIBILIDADE A EDIFICAÇÃO, MOBILIÁRIO, ESPAÇOS E EQUIPAMENTOS URBANOS. ABNT 2004.
- PROJETO BÁSICO CICLOVIÁRIO DE NITERÓI - MANUAL DE INFRAESTRUTURA CICLOVIÁRIA. NOVEMBRO 2016.

0	03/2023	B	GMBC	EMISSÃO INICIAL
REV.	DATA	TIPO	POR	



PREFEITURA MUNICIPAL DE NITERÓI



TÍTULO
PROJETO BÁSICO PARA INTERVENÇÕES VIÁRIAS E IMPLANTAÇÃO DE NOVO TERMINAL DE INTEGRAÇÃO, RJ104, CARAMUJO - NITERÓI-RJ

PROJ.	LEONARDO CARLOS MARRAS - CREA:32027044/RJ	MAR/2023
APROV.		MAR/2023

RESPONSÁVEL	DATA
PROJETO BÁSICO DE PAISAGISMO DETALHES	
ESCALA	N° DA PRANCHA 05 DE 05 N° DESENHO PAISAG_DETALHES_05-05_TR-0

