



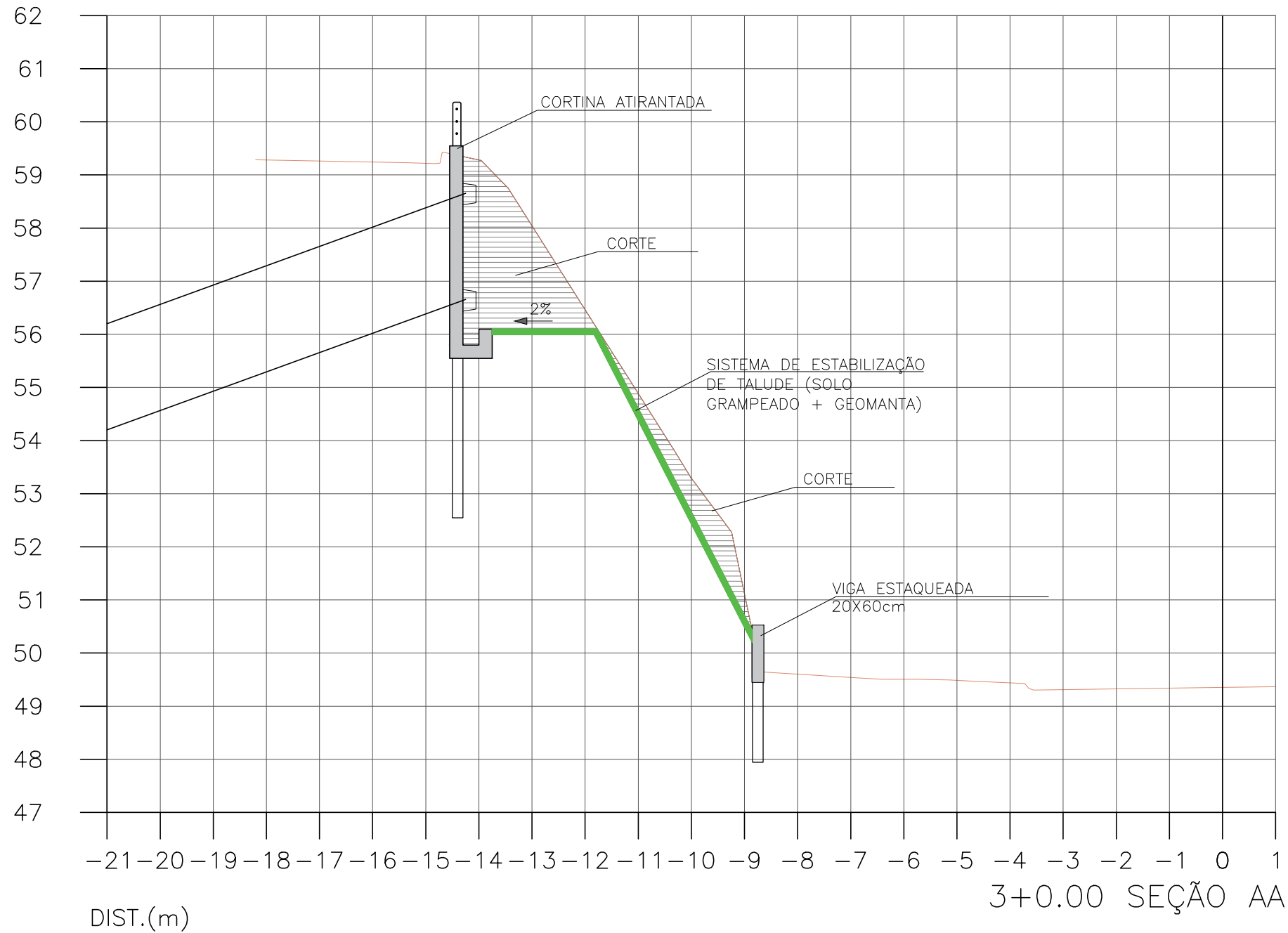
**PLANTA DE SITUAÇÃO  
ESC. 1:400**

RESUMO DOS SERVIÇOS					
CORTINA ATIRANTADA 1	==>	80,00m	x	3,40m	= 272,00m <sup>2</sup>
SOLO GRAMPEADO (FACE EM CONCRETO PROJETADO)	==>	25,00m	x	20,00m	= 500,00m <sup>2</sup>
CALÇADA	==>	100,00m	x	2,50m	= 250,00m <sup>2</sup>
SISTEMA DE ESTABILIZAÇÃO 1 (SOLO GRAMPEADO + GEOMANTA)	==>	104,00m	x	18,50m	= 1.924,00m <sup>2</sup>
VIGA ESTAQUEADA 20X60cm	==>	130,00m	x	0,60m	= 78,00m <sup>2</sup>
MURETA ESTAQUEADA 20X120cm	==>	15,00m	x	1,20m	= 18,00m <sup>2</sup>
CANALETA (30x30cm)	==>	20,00m			
DESCIDA D'ÁGUA (40x40cm)	==>	20,00m			
CAIXA DE PASSAGEM 80x80xcm	==>	3,00un			
PAVIMENTO SUPERIOR	==>	95,00m	x	5,00m	= 475,00m <sup>2</sup>

1	AGO/2022			EMIÇÃO INICIAL
Nº	DATA	VISTO	APROV.	REVISÕES

**NITERÓI** Empresa Municipal de Moradia, Urbanização e Saneamento - EMUSA | **PREFEITURA MUNICIPAL DE NITERÓI**

LOCAL <b>VIÇOSO JARDIM</b>	PROJETO
ENDEREÇO <b>ESTRADA VIÇOSO JARDIM, 853</b>	DESENHO
COORDENADAS <b>23K, 696.527E, 7.467.071S</b>	VISTO
ASSUNTO <b>RECUPERAÇÃO DE ENCOSTA</b>	APROVADO
TÍTULO <b>PLANTA DE SITUAÇÃO</b>	DATA
	ESCALA <b>SEM ESCALA</b>
	PROC.Nº
	DES.Nº <b>VJ001_01/07</b>



SEÇÃO TRANSVERSAL TÍPICA  
SEM ESCALA

NOTAS:

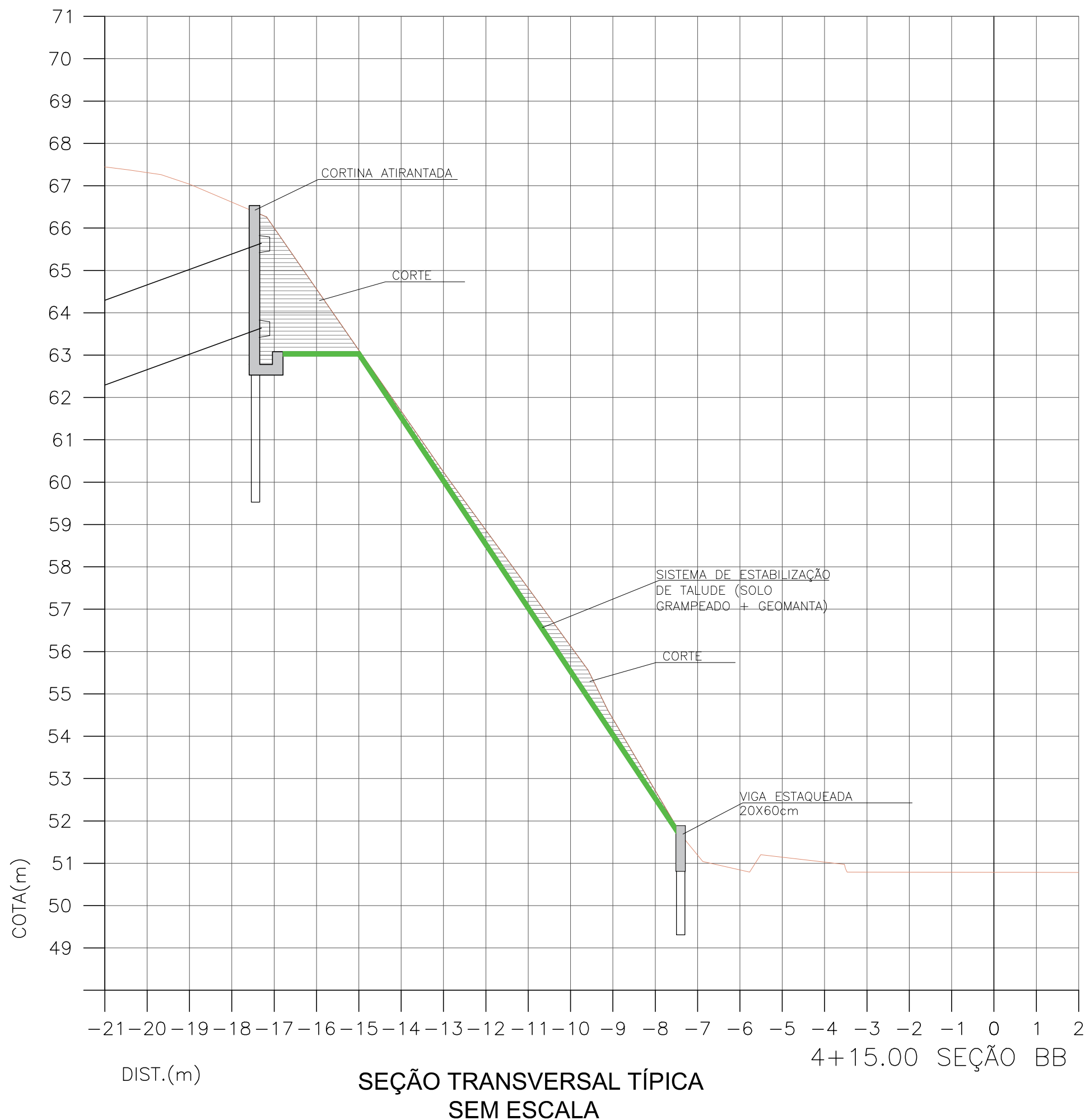
1. COTAS E DIMENSÕES EM METRO, EXCETO ONDE INDICADO.
2. TODAS AS MEDIDAS APRESENTADAS DEVERÃO SER CONFIRMADAS POR OCASIÃO DA LOCAÇÃO DA OBRA.
3. O MÉTODO EXECUTIVO DEVERÁ SER ADEQUADO ÀS CONDICIONANTES LOCAIS E GEOLÓGICAS, VISANDO A SEGURANÇA DURANTE A EXECUÇÃO DA OBRA.
4. MATERIAIS:
  - CORTINA ATIRANTADA:
    - CONCRETO ARMADO:  $f_{ck} \geq 25$  MPa;
    - CONCRETO MAGRO:  $f_{ck} \geq 10$  MPa;
    - AÇO CA-50;
    - TIRANTE: CT > 20 T E  $\varnothing=32$ mm
  - DRENAGEM:
    - CONCRETO ARMADO:  $f_{ck} \geq 25$  MPa;
    - CONCRETO MAGRO:  $f_{ck} \geq 10$  MPa;
    - AÇO CA-50;
5. O COBRIMENTO DAS ARMADURAS DA DRENAGEM E DA CORTINA ATIRANTADA DEVERÁ SER DE 3 cm;
6. A DOBRAGEM E EMENDA DAS BARRAS DEVERÃO ESTAR DE ACORDO COM A NBR-6118.

1	AGO/2022			EMISSÃO INICIAL
Nº	DATA	VISTO	APROV.	REVISÕES



PREFEITURA MUNICIPAL DE NITERÓI

LOCAL <b>VIÇOSO JARDIM</b>	PROJETO
ENDEREÇO <b>ESTRADA VIÇOSO JARDIM, 853</b>	DESENHO
COORDENADAS <b>23K, 696.527E, 7.467.071S</b>	VISTO
ASSUNTO <b>RECUPERAÇÃO DE ENCOSTA</b>	APROVADO
TÍTULO <b>SEÇÃO TRANSVERSAL TÍPICA AA</b>	DATA
	ESCALA <b>SEM ESCALA</b>
	PROC.Nº
	DES.Nº <b>VJ001_02/07</b>



**NOTAS:**

1. COTAS E DIMENSÕES EM METRO, EXCETO ONDE INDICADO.
2. TODAS AS MEDIDAS APRESENTADAS DEVERÃO SER CONFIRMADAS POR OCASIÃO DA LOCAÇÃO DA OBRA.
3. O MÉTODO EXECUTIVO DEVERÁ SER ADEQUADO ÀS CONDICIONANTES LOCAIS E GEOLÓGICAS, VISANDO A SEGURANÇA DURANTE A EXECUÇÃO DA OBRA.
4. MATERIAIS:
  - CORTINA ATIRANTADA:
    - CONCRETO ARMADO:  $f_{ck} \geq 25$  MPa;
    - CONCRETO MAGRO:  $f_{ck} \geq 10$  MPa;
    - AÇO CA-50;
    - TIRANTE: CT > 20 T E  $\varnothing=32$ mm
  - DRENAGEM:
    - CONCRETO ARMADO:  $f_{ck} \geq 25$  MPa;
    - CONCRETO MAGRO:  $f_{ck} \geq 10$  MPa;
    - AÇO CA-50;
5. O COBRIMENTO DAS ARMADURAS DA DRENAGEM E DA CORTINA ATIRANTADA DEVERÁ SER DE 3 cm;
6. A DOBRAGEM E EMENDA DAS BARRAS DEVERÃO ESTAR DE ACORDO COM A NBR-6118.

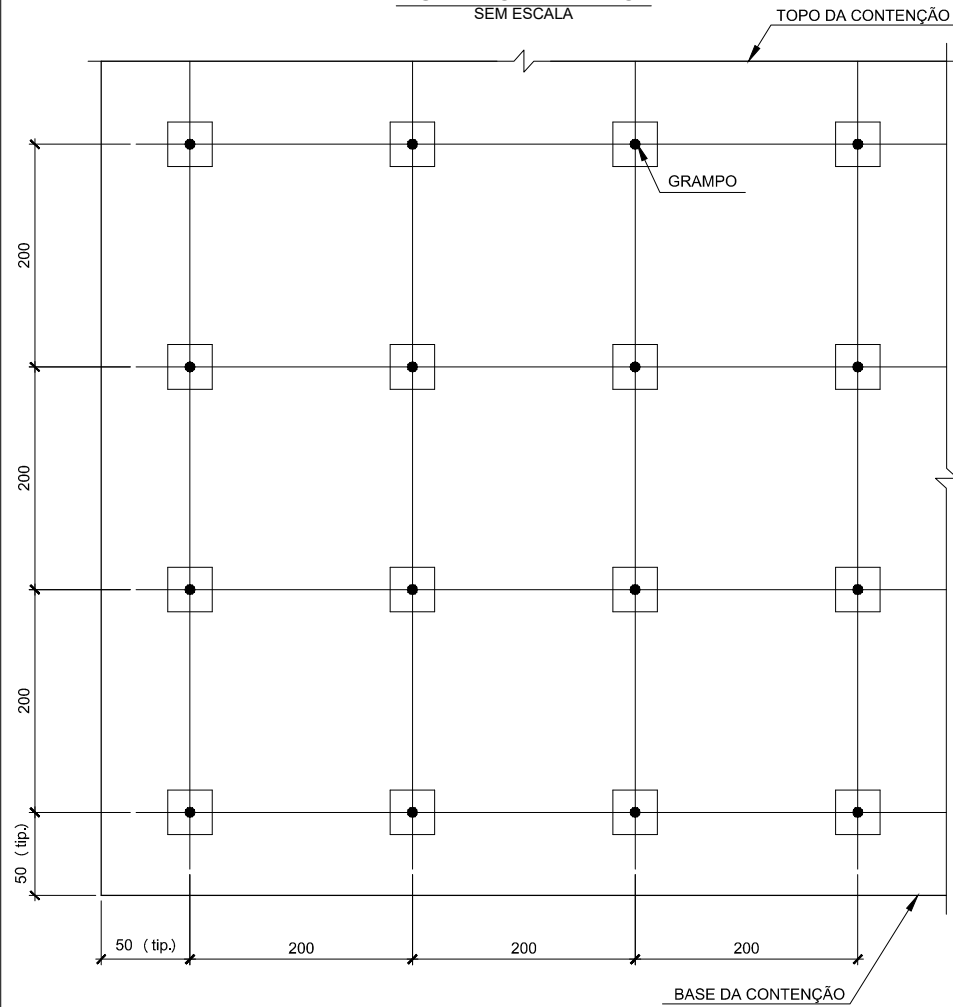
1	AGO/2022			EMIÇÃO INICIAL
Nº	DATA	VISTO	APROV.	REVISÕES



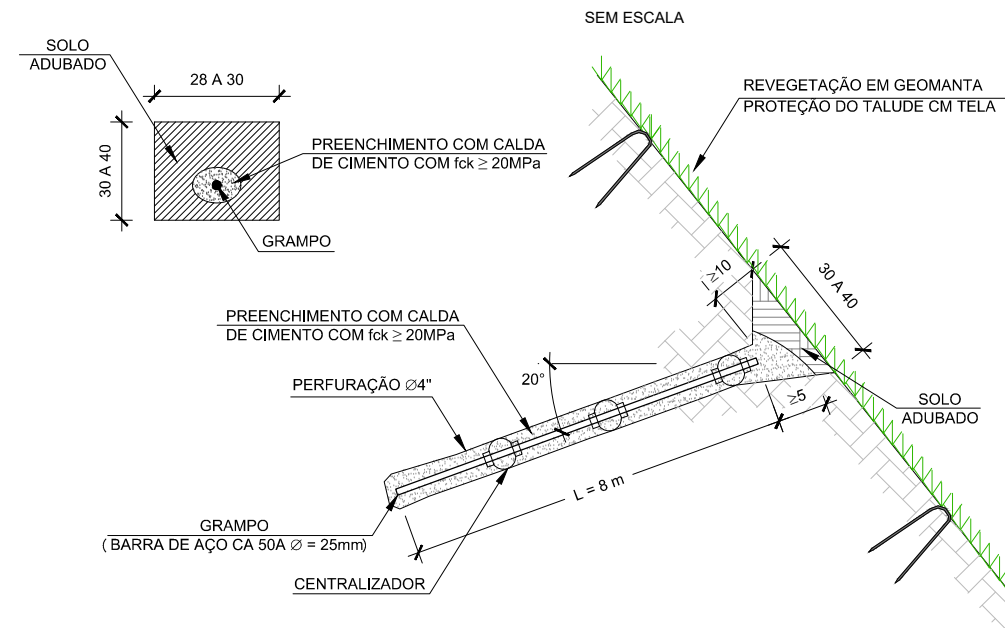
PREFEITURA MUNICIPAL DE NITERÓI

LOCAL <b>VIÇOSO JARDIM</b>	PROJETO
ENDEREÇO <b>ESTRADA VIÇOSO JARDIM, 853</b>	DESENHO
COORDENADAS <b>23K, 696.527E, 7.467.071S</b>	VISTO
ASSUNTO <b>RECUPERAÇÃO DE ENCOSTA</b>	APROVADO
TÍTULO <b>SEÇÃO TRANSVERSAL TÍPICA BB</b>	DATA
	ESCALA <b>SEM ESCALA</b>
	PROC.Nº
	DES.Nº <b>VJ001_03/07</b>

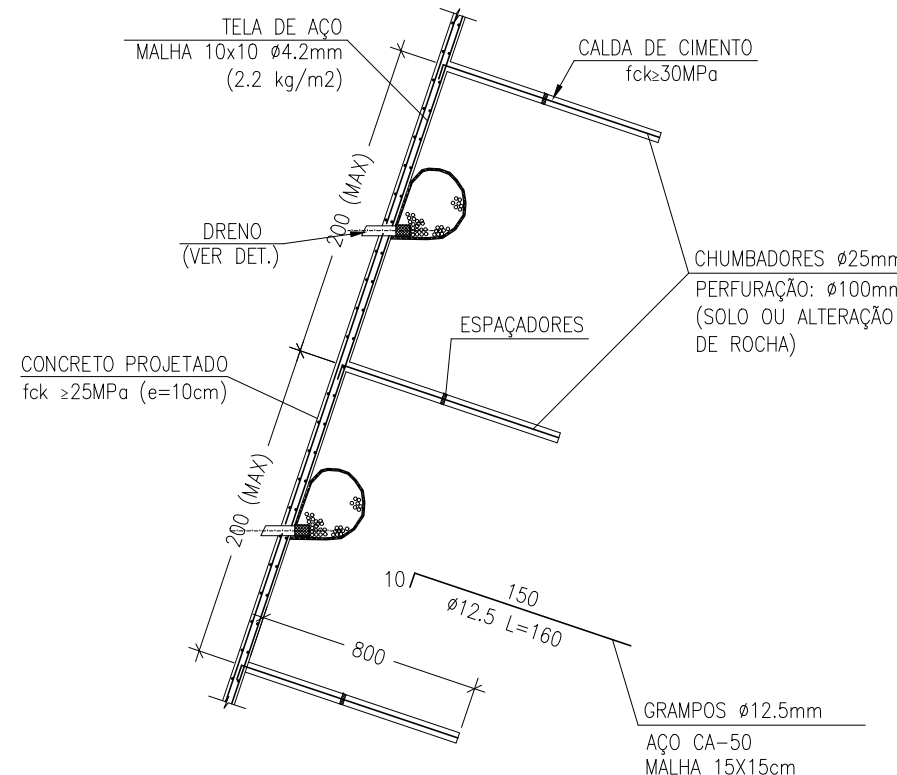
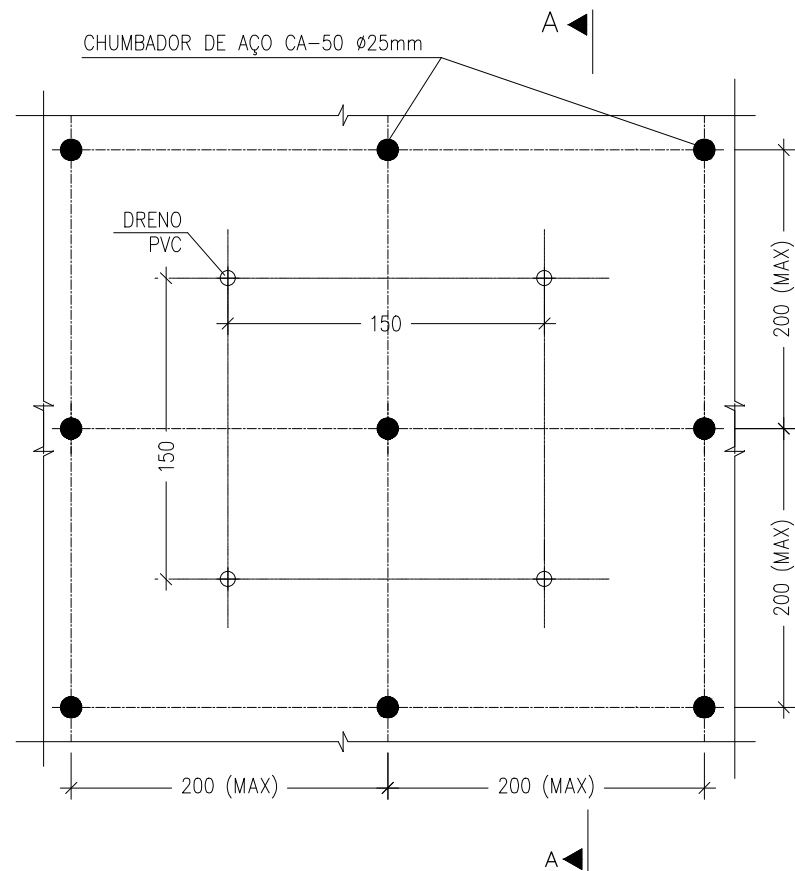
**SOLO GRAMPEADO VERDE**  
**VISTA FRONTAL TÍPICA**  
SEM ESCALA



**DETALHE 1 - GRAMPO E FACE REVESTIDA COM GEOMANTA**  
SEM ESCALA



**DETALHE CONCRETO PROJETADO**  
**SEM ESCALA**



**NOTAS:**

1. COTAS E DIMENSÕES EM METRO, EXCETO ONDE INDICADO.
2. TODAS AS MEDIDAS APRESENTADAS DEVERÃO SER CONFIRMADAS POR OCASIÃO DA LOCAÇÃO DA OBRA.
3. O MÉTODO EXECUTIVO DEVERÁ SER ADEQUADO ÀS CONDICIONANTES LOCAIS E GEOLÓGICAS, VISANDO A SEGURANÇA DURANTE A EXECUÇÃO DA OBRA.
4. MATERIAIS:  
  
CONCRETO PROJETADO;  
AÇO CA-50;  
  
DRENAGEM:  
CONCRETO ARMADO: fck ≥ 25 MPa;  
CONCRETO MAGRO: fck ≥ 10 MPa;  
AÇO CA-50;
5. O COBRIMENTO DAS ARMADURAS DA DRENAGEM E DA CORTINA ATIRANTADA DEVERÁ SER DE 3 cm;
6. A DOBRAGEM E EMENDA DAS BARRAS DEVERÃO ESTAR DE ACORDO COM A NBR-6118.

1	AGO/2022			EMIÇÃO INICIAL
Nº	DATA	VISTO	APROV.	REVISÕES

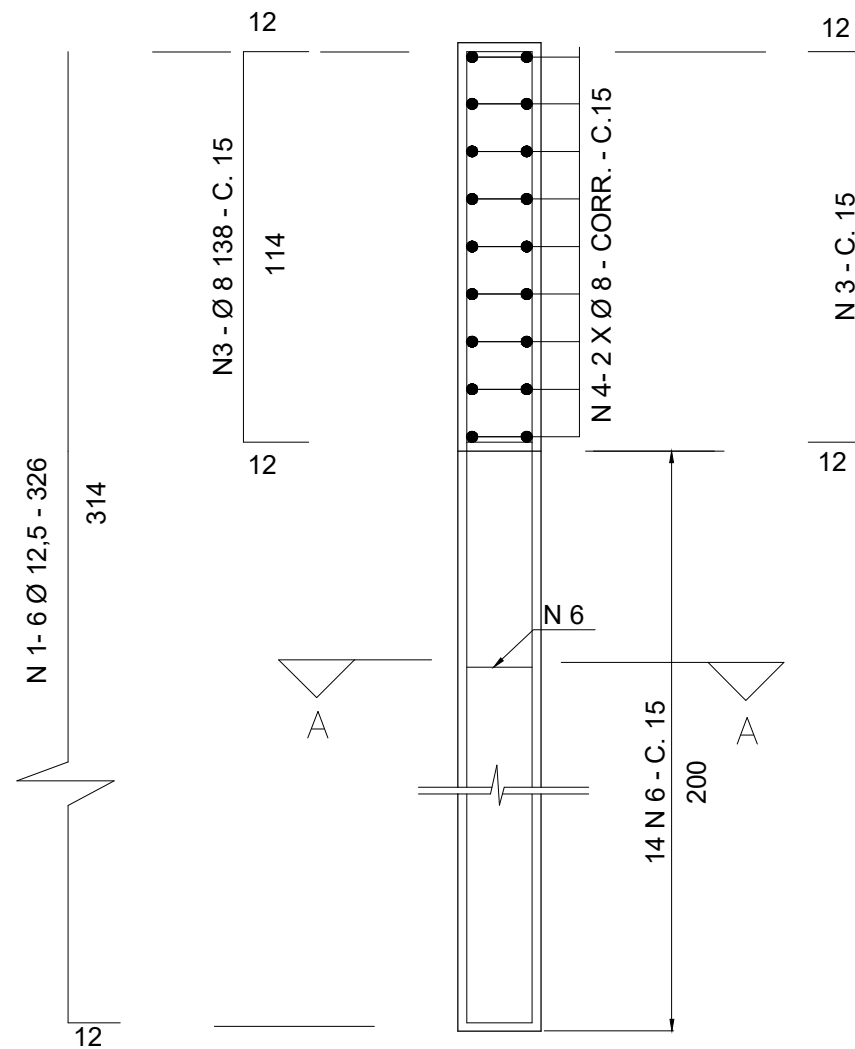
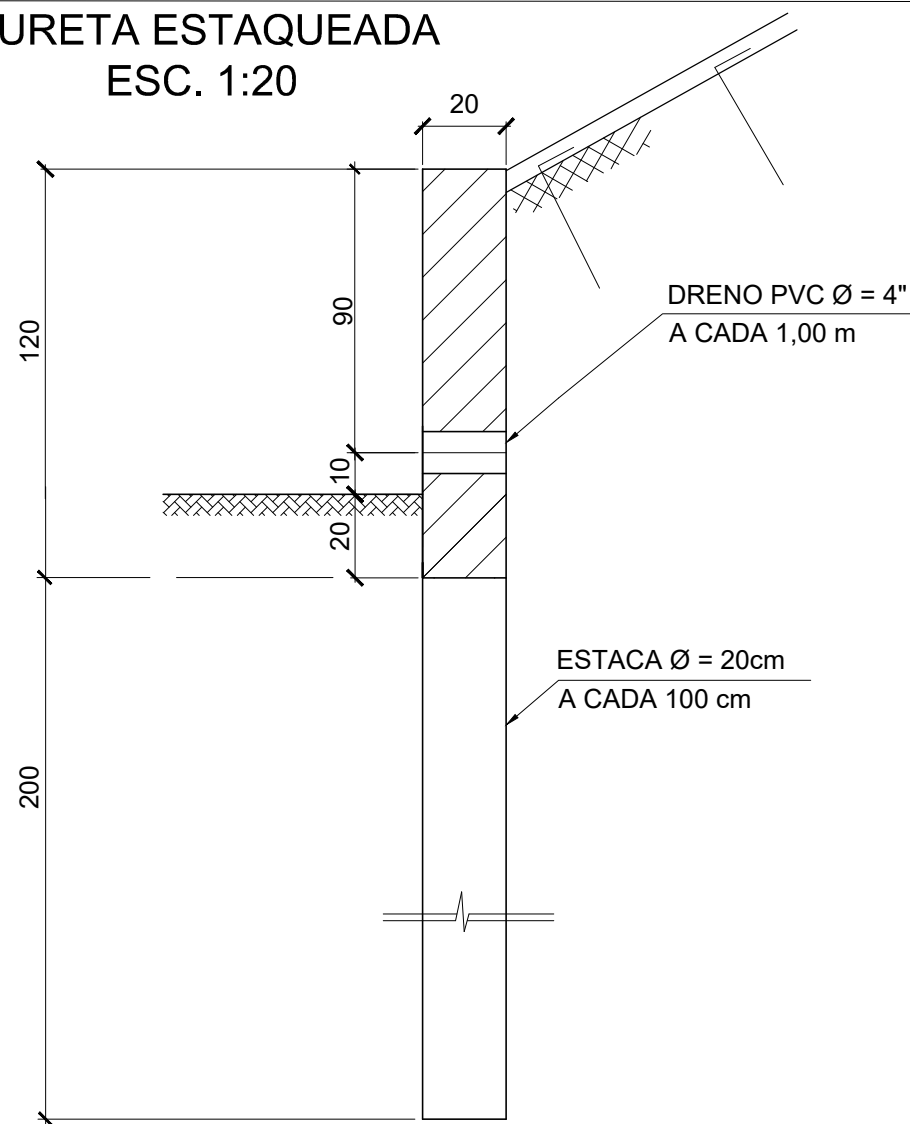
**NITERÓI** Empresa Municipal de Moradia, Urbanização e Saneamento - EMUSA  
SEMPRE A FRENTE

**PREFEITURA MUNICIPAL DE NITERÓI**

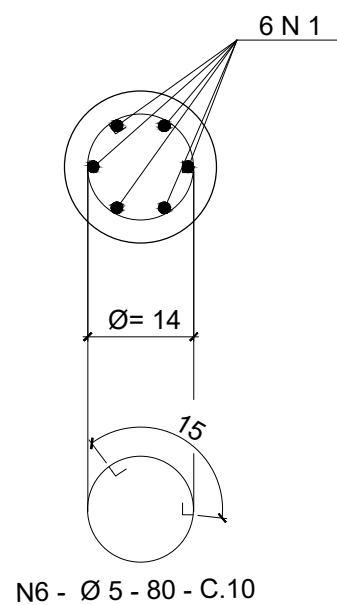
LOCAL <b>VIÇOSO JARDIM</b>	PROJETO
ENDEREÇO <b>ESTRADA VIÇOSO JARDIM, 853</b>	DESENHO
COORDENADAS <b>23K, 696.527E, 7.467.071S</b>	VISTO
ASSUNTO <b>RECUPERAÇÃO DE ENCOSTA</b>	APROVADO
TÍTULO <b>DETALHE SOLO GRAMPEADO E SISTEMA DE ESTABILIZAÇÃO</b>	DATA
	ESCALA <b>SEM ESCALA</b>
	PROC.Nº
	DES.Nº <b>VJ001_04/07</b>



**MURETA ESTAQUEADA**  
ESC. 1:20



**CORTE A - A**  
ESC. 1:10



**LISTA DE FERROS**

PARA 1,0m LINEAR DE VIGA ( 20 X 120 )

N	Ø		Q	COMPRIMENTO	
	mm	pol		UNIT. (cm)	TOTAL (m)
1	12,5	1/2	6	326	19,6
2					
3	8,0	5/16	13,33	138	18,4
4	8,0	5/16	18	CORR.	18,0
5					
6	5,0	3/16	14	80	11,2

**RESUMO**

PARA 1,0m LINEAR DE VIGA ( 20 X 120 )

Ø		COMPR. TOTAL ( m )	PESO TOTAL ( Kg )
mm	pol		
12,5	1/2	19,6	19,6
8,0	5/16	36,4	14,6
5,0	3/16	11,2	1,8
<b>PESO TOTAL</b>			<b>36,0 Kg</b>

**NOTAS:**

1. COTAS E DIMENSÕES EM METRO, EXCETO ONDE INDICADO.
2. TODAS AS MEDIDAS APRESENTADAS DEVERÃO SER CONFIRMADAS POR OCASIÃO DA LOCAÇÃO DA OBRA.
3. O MÉTODO EXECUTIVO DEVERÁ SER ADEQUADO ÀS CONDICIONANTES LOCAIS E GEOLÓGICAS, VISANDO A SEGURANÇA DURANTE A EXECUÇÃO DA OBRA.
4. MATERIAIS:  
  
CONCRETO PROJETADO;  
AÇO CA-50;  
  
DRENAGEM:  
CONCRETO ARMADO: fck ≥ 25 MPa;  
CONCRETO MAGRO: fck ≥ 10 MPa;  
AÇO CA-50;
5. O COBRIMENTO DAS ARMADURAS DA DRENAGEM E DA CORTINA ATIRANTADA DEVERÁ SER DE 3 cm;
6. A DOBRAGEM E EMENDA DAS BARRAS DEVERÃO ESTAR DE ACORDO COM A NBR-6118.

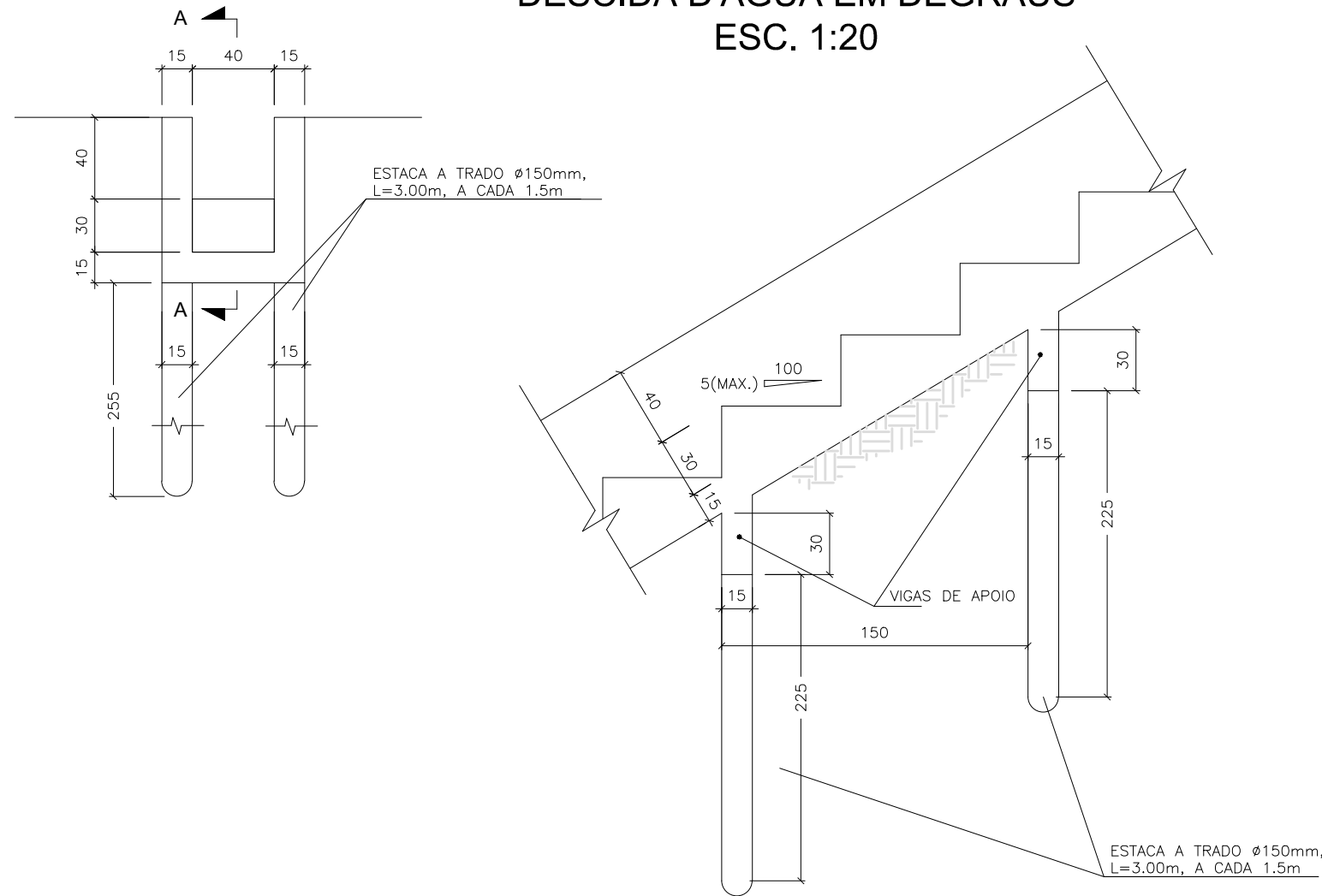
1	AGO/2022			EMISSÃO INICIAL
Nº	DATA	VISTO	APROV.	REVISÕES



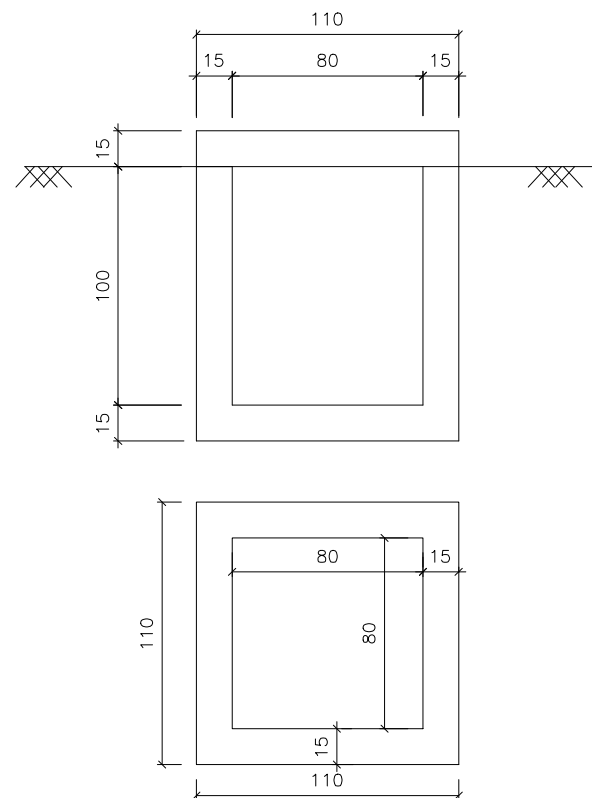
PREFEITURA MUNICIPAL DE NITERÓI

LOCAL <b>VIÇOSO JARDIM</b>	PROJETO
ENDEREÇO <b>ESTRADA VIÇOSO JARDIM, 853</b>	DESENHO
COORDENADAS <b>23K, 696.527E, 7.467.071S</b>	VISTO
ASSUNTO <b>RECUPERAÇÃO DE ENCOSTA</b>	APROVADO
TÍTULO <b>MURETA ESTAQUEADA</b>	DATA
	ESCALA <b>1:20</b>
	PROC.Nº
	DES.Nº <b>VJ001_05/07</b>

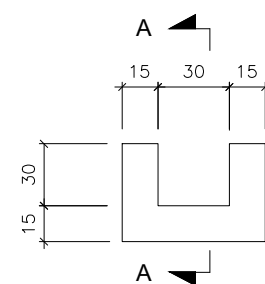
## DESCIDA D'ÁGUA EM DEGRAUS ESC. 1:20



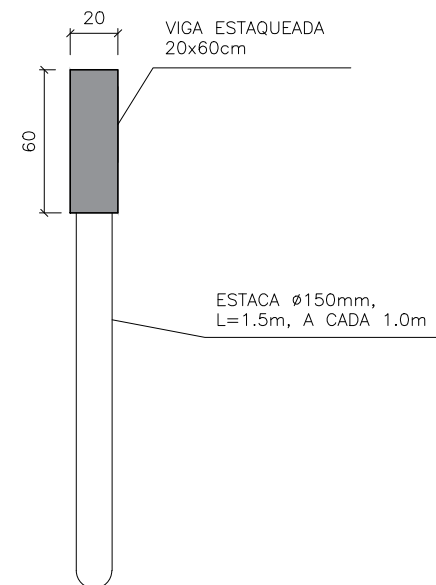
## CAIXA DE PASSAGEM 80X80cm ESC. 1:20



## CANALETA 30X30cm ESC. 1:20



## VIGA ESTAQUEADA ESC. 1:20



### NOTAS:

1. COTAS EDIMENSÕES EM METRO, EXCETO ONDE INDICADO.
2. TODAS AS MEDIDAS APRESENTADAS DEVERÃO SER CONFIRMADAS POR OCASIÃO DA LOCAÇÃO DA OBRA.
3. O MÉTODO EXECUTIVO DEVERÁ SER ADEQUADO ÀS CONDICIONANTES LOCAIS E GEOLÓGICAS, VISANDO A SEGURANÇA DURANTE A EXECUÇÃO DA OBRA.
4. MATERIAIS:  
  
CONCRETO PROJETADO;  
AÇO CA-50;  
  
DRENAGEM:  
CONCRETO ARMADO:  $f_{ck} \geq 25$  MPa;  
CONCRETO MAGRO:  $f_{ck} \geq 10$  MPa;  
AÇO CA-50;
5. O COBRIMENTO DAS ARMADURAS DA DRENAGEM E DA CORTINA ATIRANTADA DEVERÁ SER DE 3 cm;
6. A DOBRAGEM E EMENDA DAS BARRAS DEVERÃO ESTAR DE ACORDO COM A NBR-6118.

1	AGO/2022			EMISSÃO INICIAL
Nº	DATA	VISTO	APROV.	REVISÕES



PREFEITURA MUNICIPAL DE NITERÓI

LOCAL VIÇOSO JARDIM

ENDEREÇO ESTRADA VIÇOSO JARDIM, 853

COORDENADAS 23K, 696.527E, 7.467.071S

ASSUNTO RECUPERAÇÃO DE ENCOSTA

TÍTULO DETALHE DRENAGEM E VIGA  
ESTAQUEADA

PROJETO

DESENHO

VISTO

APROVADO

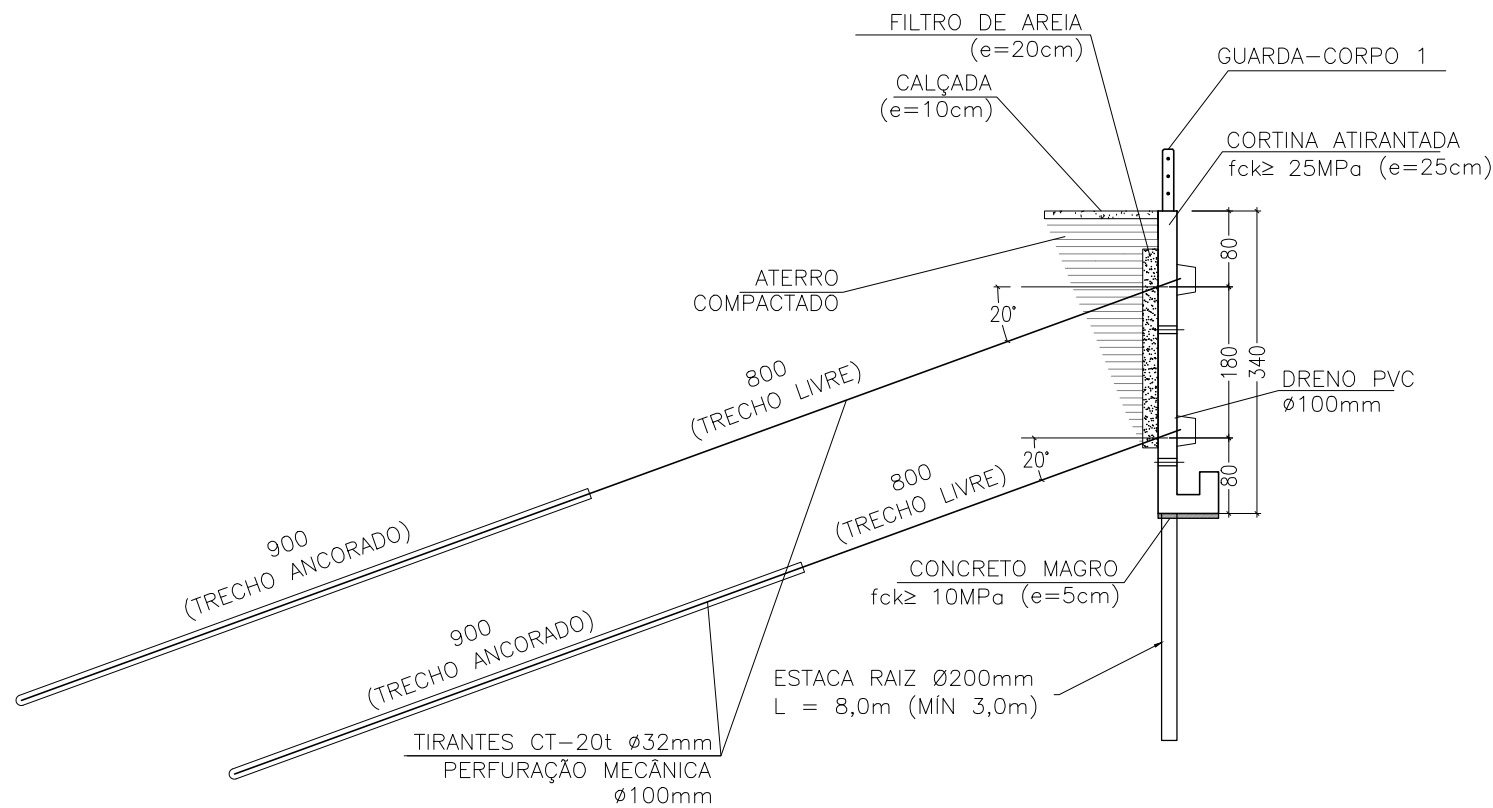
DATA

ESCALA SEM ESCALA

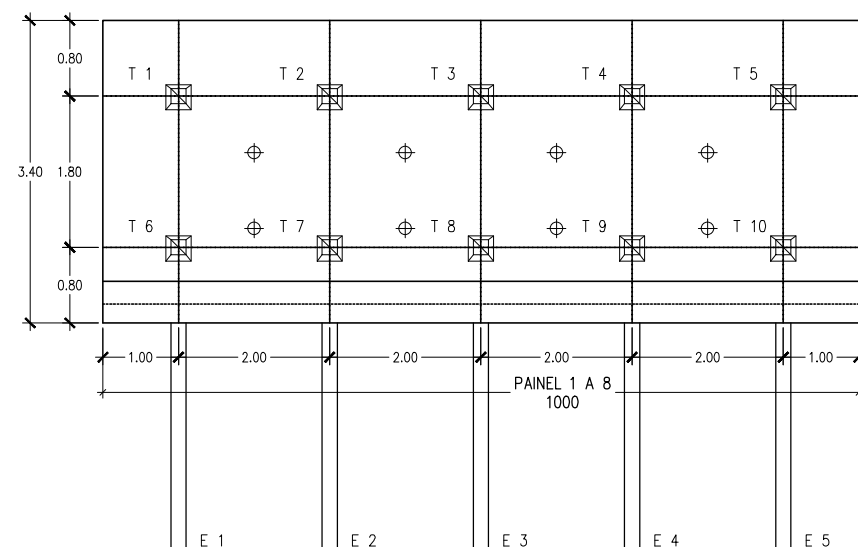
PROC.Nº

DES.Nº VJ001\_06/07

# CORTINA ATIRANTADA SEÇÃO TRANSVERSAL – AA – BB



# CORTINA ATIRANTADA VISTA FRONTAL



**LEGENDA:**  
□ - TIRANTES CT > 20T Ø32mm  
 ⊕ - DRENO PVC Ø100mm

## NOTAS:

1. COTAS E DIMENSÕES EM METRO, EXCETO ONDE INDICADO.
2. TODAS AS MEDIDAS APRESENTADAS DEVERÃO SER CONFIRMADAS POR OCASIÃO DA LOCAÇÃO DA OBRA.
3. O MÉTODO EXECUTIVO DEVERÁ SER ADEQUADO ÀS CONDICIONANTES LOCAIS E GEOLÓGICAS, VISANDO A SEGURANÇA DURANTE A EXECUÇÃO DA OBRA.
4. MATERIAIS:  
 CORTINA ATIRANTADA:  
 CONCRETO ARMADO:  $f_{ck} \geq 25 \text{ MPa}$ ;  
 CONCRETO MAGRO:  $f_{ck} \geq 10 \text{ MPa}$ ;  
 AÇO CA-50;  
 TIRANTE: CT > 20 T E Ø=32mm  
 DRENAGEM:  
 CONCRETO ARMADO:  $f_{ck} \geq 25 \text{ MPa}$ ;  
 CONCRETO MAGRO:  $f_{ck} \geq 10 \text{ MPa}$ ;  
 AÇO CA-50;
5. O COBRIMENTO DAS ARMADURAS DA DRENAGEM E DA CORTINA ATIRANTADA DEVERÁ SER DE 3 cm;
6. A DOBRAGEM E EMENDA DAS BARRAS DEVERÃO ESTAR DE ACORDO COM A NBR-6118.

1	AGO/2022			EMIÇÃO INICIAL
Nº	DATA	VISTO	APROV.	REVISÕES



PREFEITURA MUNICIPAL DE NITERÓI

LOCAL <b>VIÇOSO JARDIM</b>	PROJETO
ENDEREÇO <b>ESTRADA VIÇOSO JARDIM, 853</b>	DESENHO
COORDENADAS <b>23K, 696.527E, 7.467.071S</b>	VISTO
ASSUNTO <b>RECUPERAÇÃO DE ENCOSTA</b>	APROVADO
TÍTULO <b>CORTINA ATIRANTADA 1</b>	DATA
	ESCALA <b>SEM ESCALA</b>
	PROC.Nº
	DES.Nº <b>VJ001_07/07</b>

