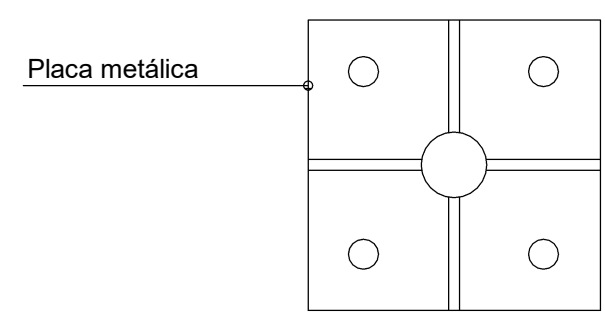
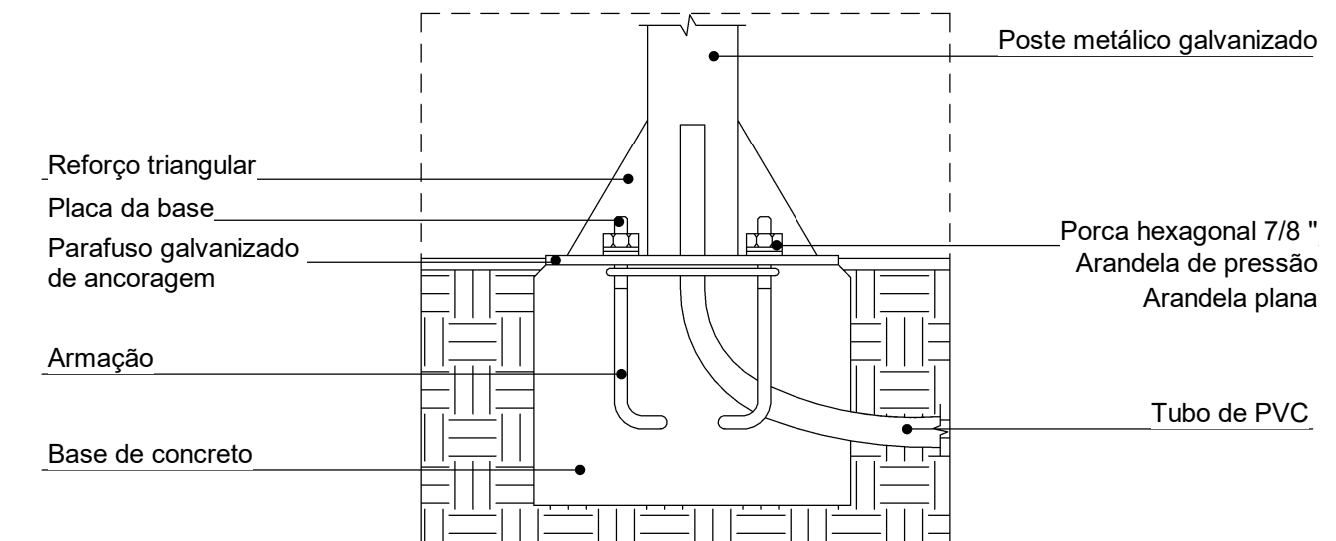


1 PLANTA DE ILUMINAÇÃO
1 : 125

VISTA SUPERIOR



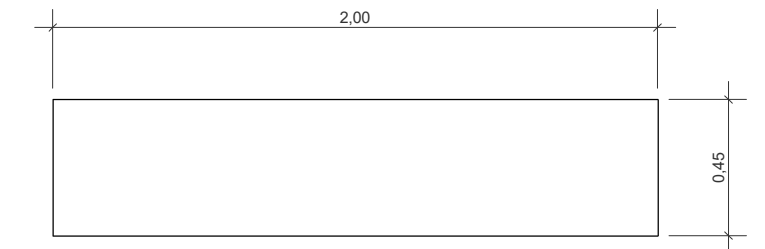
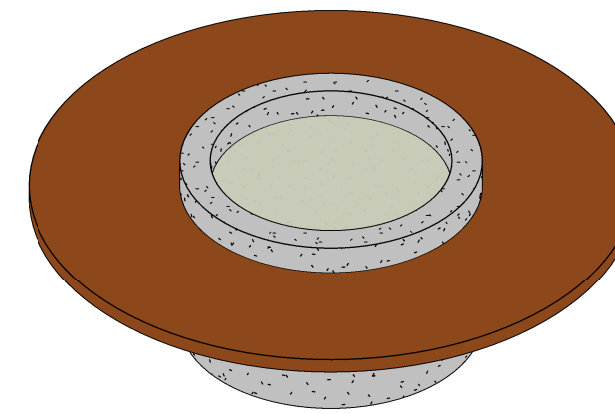
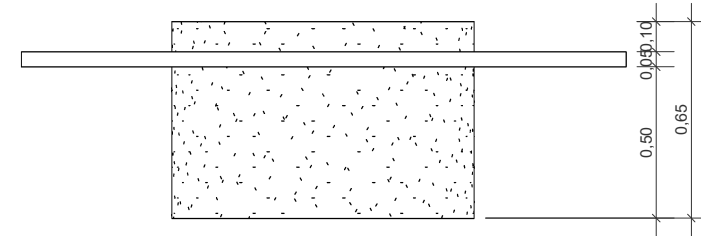
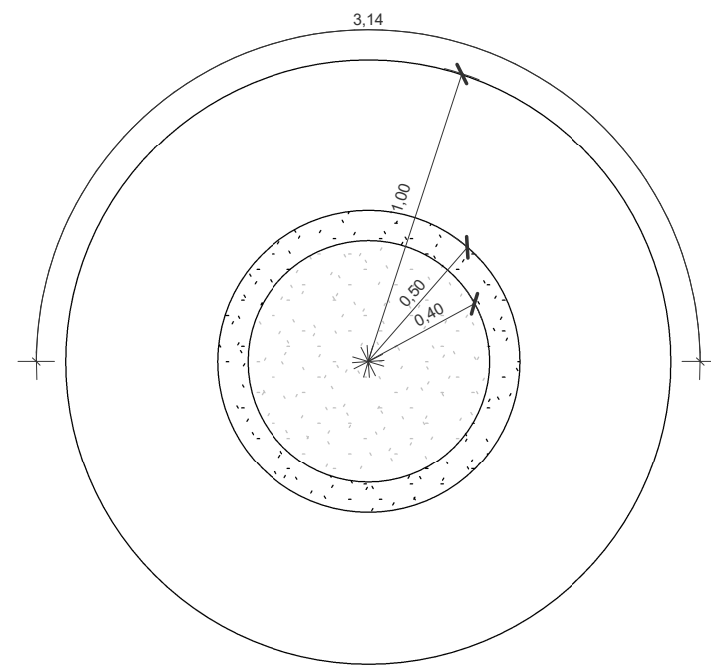
CORTE ESQUEMÁTICO



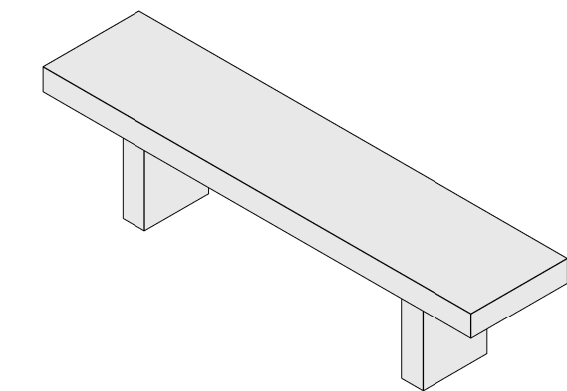
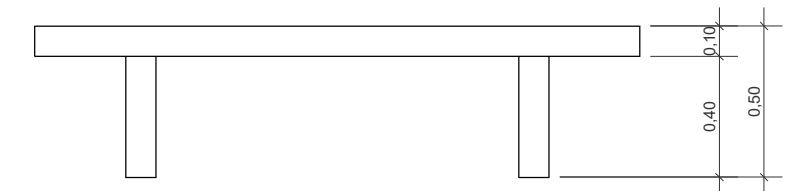
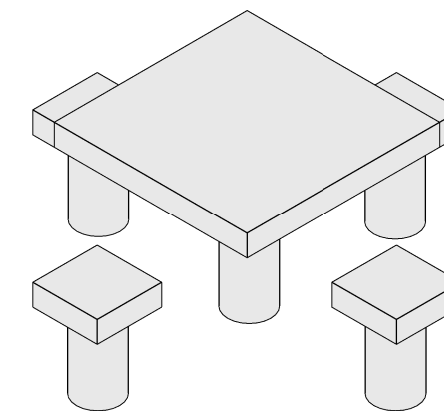
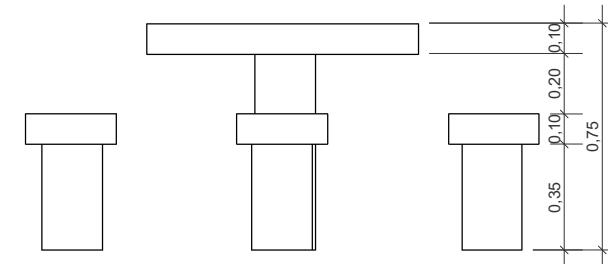
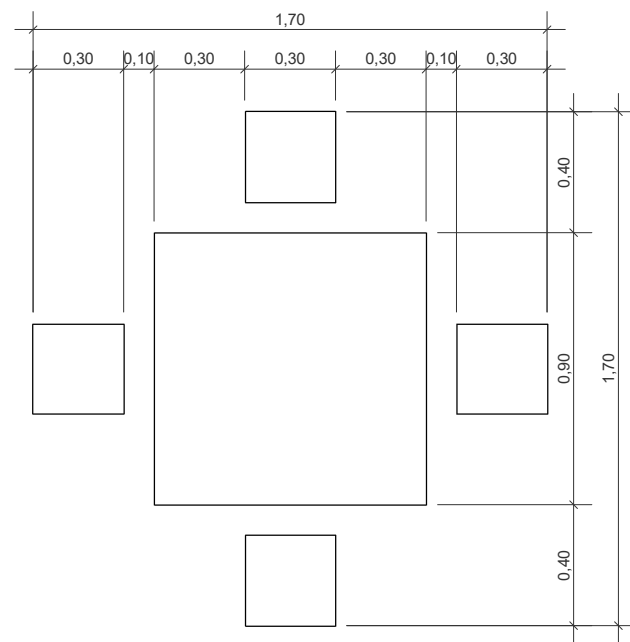
2 DETALHE DE FIXAÇÃO DE POSTE PEDONAL
1 : 25

Tabela de Luminárias		
ID	Descrição	Quant.
L01	Poste de LED Pedonal 3m - 2 lâmpadas	43
L02	Poste de LED Pedonal 3m - 1 lâmpada	16

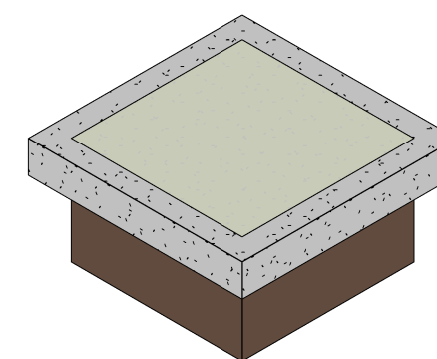
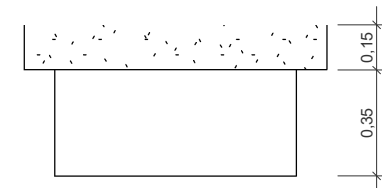
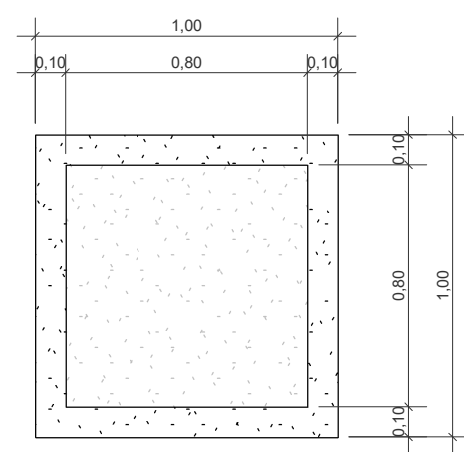
REV.	DATA	DESCRIÇÃO	APROVAÇÃO
00	DEZ/2022	EMISSÃO INICIAL	
00	NOV/2022	1ª MEDIÇÃO	
		PREFEITURA MUNICIPAL DE NITERÓI EMPRESA MUNICIPAL DE MORADIA, URBANIZAÇÃO E SANEAMENTO - EMUSA Área/Projeto: PROJETO BÁSICO DE URBANIZAÇÃO PARA COMUNIDADE DO PAPAGAIO NO BAIRRO DA VENDA DA CRUZ - NITERÓI/ RJ.	NITERÓI SEMPRE À FRENTE Empresa Municipal de Moradia, Urbanização e Saneamento - EMUSA
Etapa do projeto: PROJETO BÁSICO		Título: ÁREA 03 - PRAÇA ESCALONADA - PLANTA DE ILUMINAÇÃO	05 07 0020-MD-UIN-PB-003_R0 Escala: Como indicado
Disciplina: INTERVENÇÃO URBANA		Autor do projeto: MARIA E.	
Nome da prancha: 0020-DE-UIN-PB-003_005		Desenhista: MARIA E.	



1 DET. 01 - GOLA DE ÁRVORE REDONDA
1 : 25



2 DET. 02 - MESA DE PRAÇA COM BANCOS
1 : 25



4 DET. 04 - BANCO DE CONCRETO

3 DET. 03 - GOLA DE ÁRVORE QUADRADA
1 : 25

00	DEZ/2022	EMISSÃO INICIAL	
00	NOV/2022	1ª MEDIÇÃO	
REV.	DATA	DESCRIÇÃO	APROVAÇÃO
		PREFEITURA MUNICIPAL DE NITERÓI EMPRESA MUNICIPAL DE MORADIA, URBANIZAÇÃO E SANEAMENTO - EMUSA	 NITERÓI SEMPRE À FRENTE
Área/Projeto: PROJETO BÁSICO DE URBANIZAÇÃO PARA COMUNIDADE DO PAPAGAIO NO BAIRRO DA VENDA DA CRUZ - NITERÓI/ RJ.		Título: ÁREA 03 - PRAÇA ESCALONADA - DETALHAMENTO DE MOBILIÁRIO	
Etapa de projeto: PROJETO BÁSICO		Autor do projeto: MARIA E.	
Disciplina: INTERVENÇÃO URBANA		Responsável técnico:	
Nome da prancha: 0020-DE-UIN-PB-003_004		Desenhistas: MARIA E.	
		Escala: 1 : 25	
		04 07 0020-MD-UIN-PB-003_R0	

