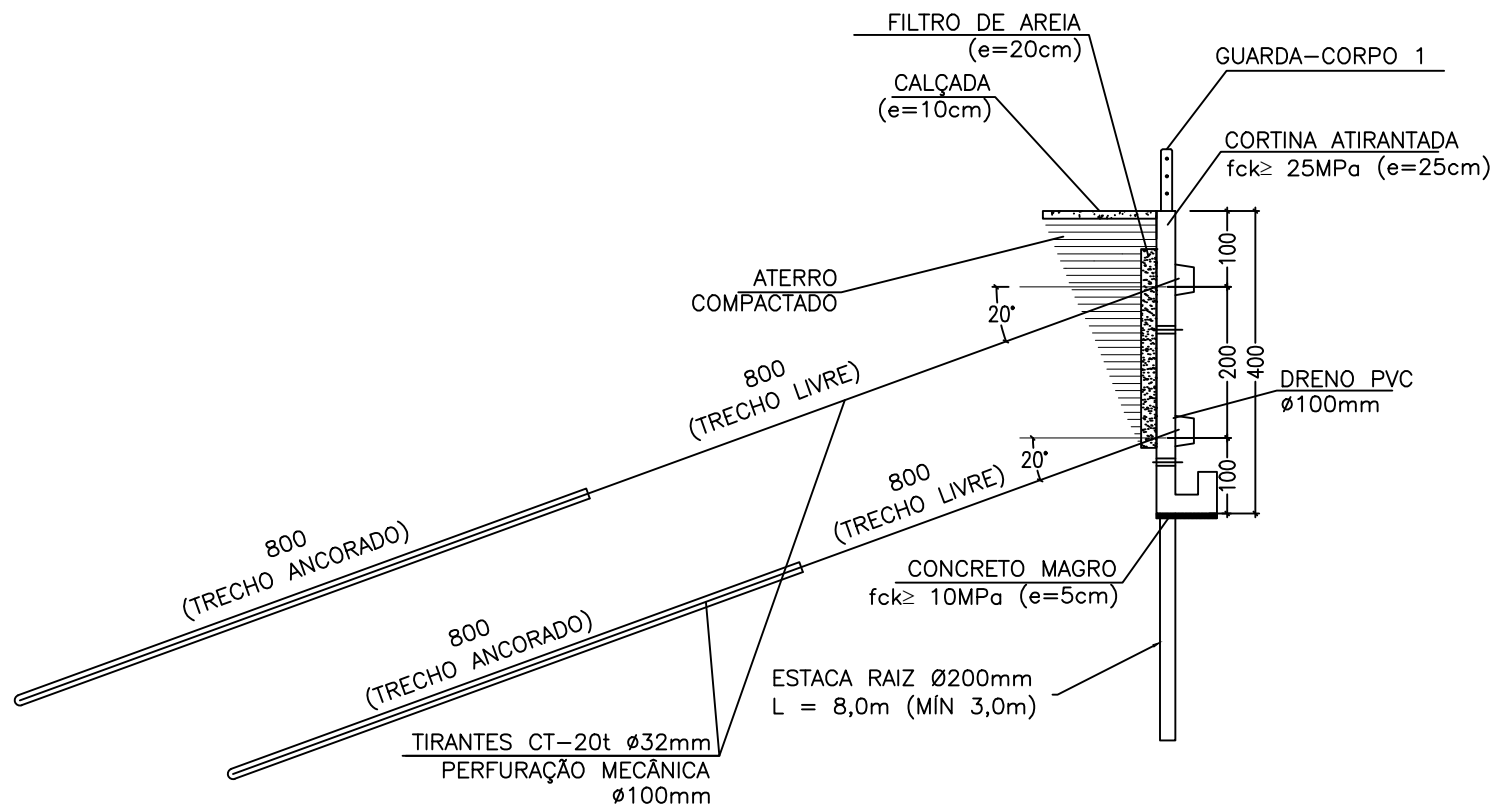


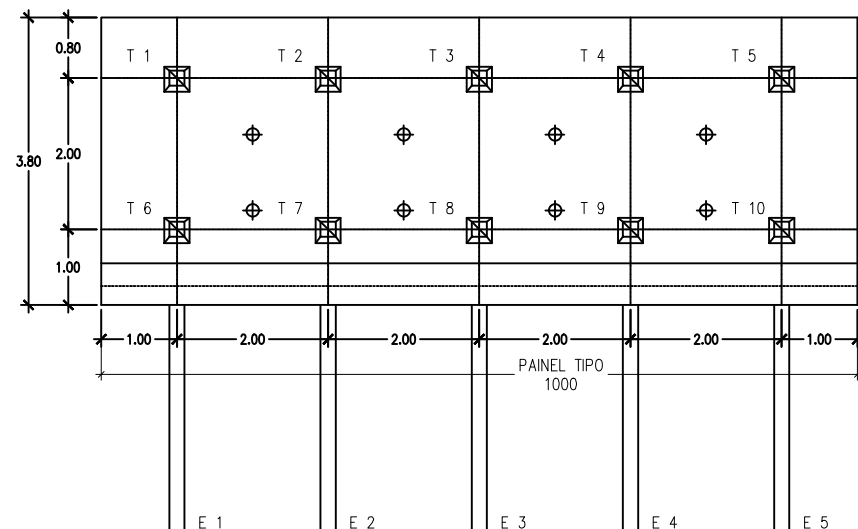
# CORTINA ATIRANTADA SEÇÃO TRANSVERSAL



## NOTAS:

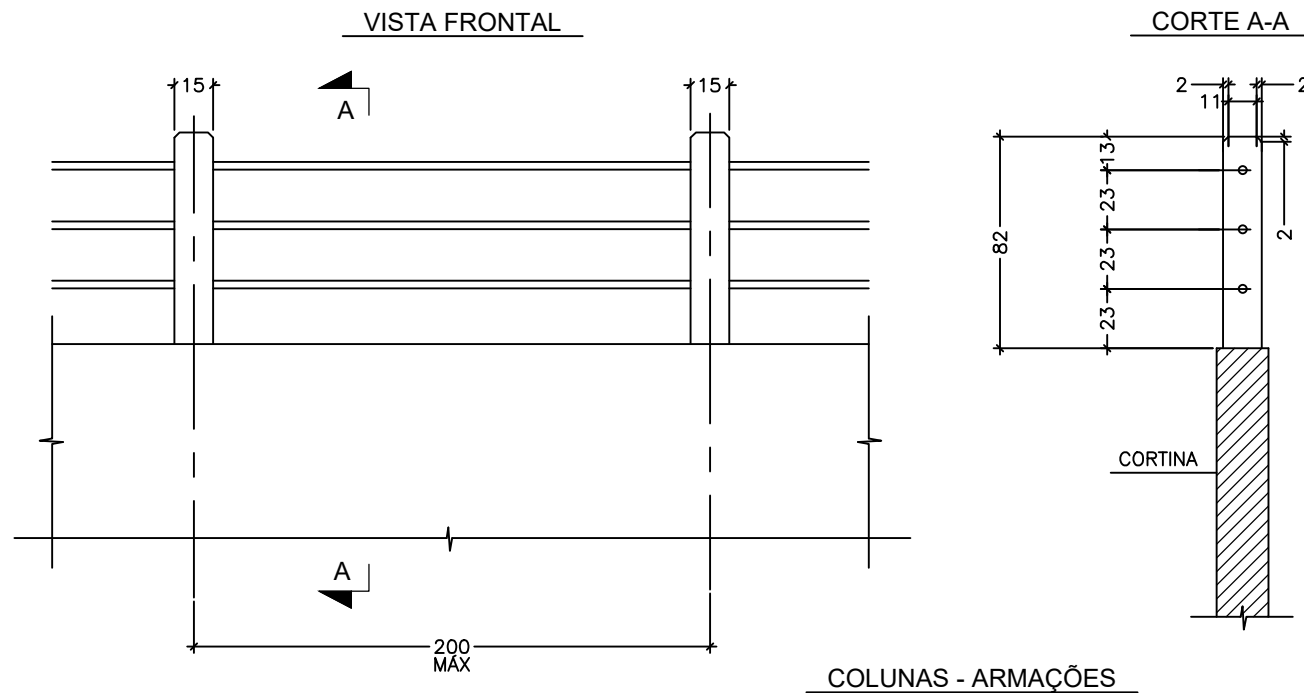
1. COTAS E DIMENSÕES EM METRO, EXCETO ONDE INDICADO.
2. TODAS AS MEDIDAS APRESENTADAS DEVERÃO SER CONFIRMADAS POR OCASIÃO DA LOCAÇÃO DA OBRA.
3. O MÉTODO EXECUTIVO DEVERÁ SER ADEQUADO ÀS CONDICIONANTES LOCAIS E GEOLÓGICAS, VISANDO A SEGURANÇA DURANTE A EXECUÇÃO DA OBRA.
4. MATERIAIS:  
  
CORTINA ATIRANTADA:  
CONCRETO ARMADO:  $f_{ck} \geq 25 \text{ MPa}$ ;  
CONCRETO MAGRO:  $f_{ck} \geq 10 \text{ MPa}$ ;  
AÇO CA-50;  
TIRANTE:  $CT > 20 \text{ T}$  E  $\varnothing=32\text{mm}$   
DRENAGEM:  
CONCRETO ARMADO:  $f_{ck} \geq 25 \text{ MPa}$ ;  
CONCRETO MAGRO:  $f_{ck} \geq 10 \text{ MPa}$ ;  
AÇO CA-50;
5. O COBRIMENTO DAS ARMADURAS DA DRENAGEM E DA CORTINA ATIRANTADA DEVERÁ SER DE 3 cm;
6. A DOBRAGEM E EMENDA DAS BARRAS DEVERÃO ESTAR DE ACORDO COM A NBR-6118.

# CORTINA ATIRANTADA VISTA FRONTAL

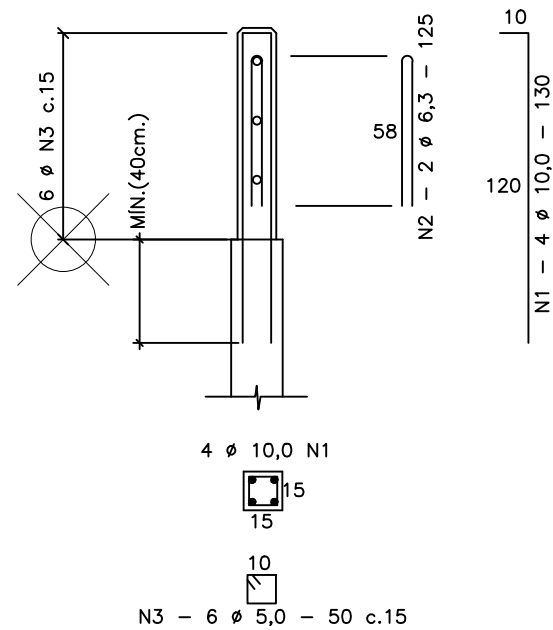
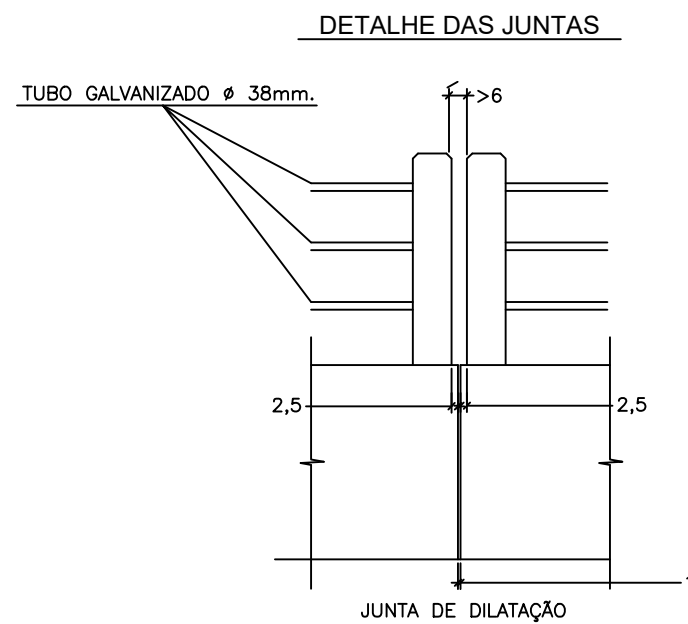


## LEGENDA:

- - TIRANTES CT > 20T Ø32mm
- ◆ - DRENO PVC Ø100mm



COLUNAS - ARMAÇÕES



RESUMO CA-60

Ø	COMP. TOTAL (m)	MASSA (kg.)
5,0	3,0	0,48
PESO TOTAL		0,48 kg.

RESUMO CA-50


Ø	COMP. TOTAL (m)	MASSA (kg.)
10,0	5,2	3,28
6,3	2,5	0,63
PESO TOTAL		3,91 kg.

LISTA DE FERRO PARA UMA COLUNA

N	Ø	Q	COMPRIMENTO	
			UNIT.(cm)	TOTAL (m)
1	10,0	4	130	5,2
2	6,3	2	125	2,5
3	5,0	6	50	3,0

NOTAS:

1. COTAS E DIMENSÕES EM METRO, EXCETO ONDE INDICADO.
2. TODAS AS MEDIDAS APRESENTADAS DEVERÃO SER CONFIRMADAS POR OCASIÃO DA LOCAÇÃO DA OBRA.
3. O MÉTODO EXECUTIVO DEVERÁ SER ADEQUADO ÀS CONDICIONANTES LOCAIS E GEOLÓGICAS, VISANDO A SEGURANÇA DURANTE A EXECUÇÃO DA OBRA.
4. MATERIAIS:  
 CORTINA ATIRANTADA:  
 CONCRETO ARMADO:  $f_{ck} \geq 25$  MPa;  
 CONCRETO MAGRO:  $f_{ck} \geq 10$  MPa;  
 AÇO CA-50;  
 TIRANTE: CT > 20 T E Ø=32mm  
 DRENAGEM:  
 CONCRETO ARMADO:  $f_{ck} \geq 25$  MPa;  
 CONCRETO MAGRO:  $f_{ck} \geq 10$  MPa;  
 AÇO CA-50;
5. O COBRIMENTO DAS ARMADURAS DA DRENAGEM E DA CORTINA ATIRANTADA DEVERÁ SER DE 3 cm;
6. A DOBRAGEM E EMENDA DAS BARRAS DEVERÃO ESTAR DE ACORDO COM A NBR-6118.

Empresa Municipal de Moradia, Urbanização e Saneamento	 Empresa Municipal de Moradia, Urbanização e Saneamento - EMUSA	<b>PREFEITURA MUNICIPAL DE NITERÓI</b>			
	Tv Barbosa 371 - MARÍTIMOS - NITERÓI				FOLHA:
	DESENHO: <b>GUARDA-CORPO</b>				<b>06</b>
	DIRETOR DE OPERAÇÕES:	ENG. RESPONSÁVEL:	EXECUÇÃO EM Acad:	DATA:	ESCALA: INDICADA



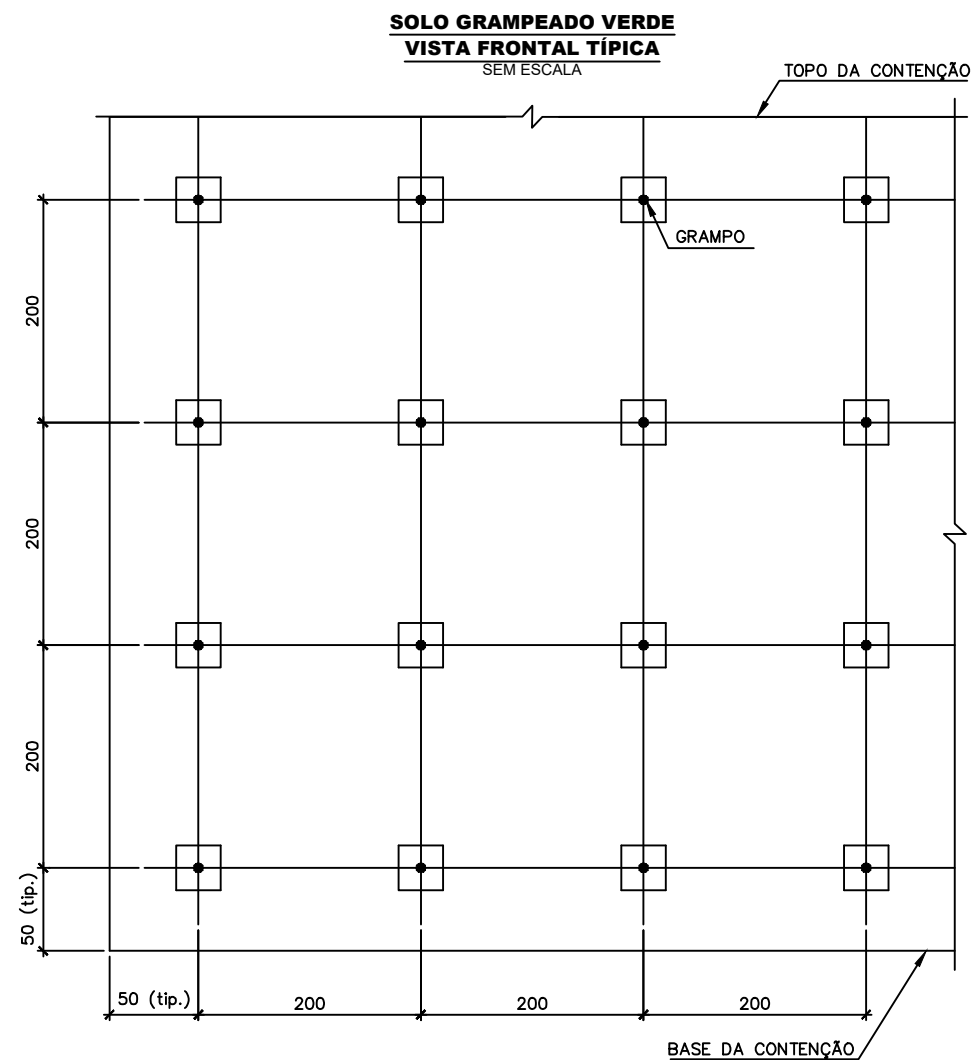
LOCALIZAÇÃO  
SEM ESCALA

**NOTAS:**

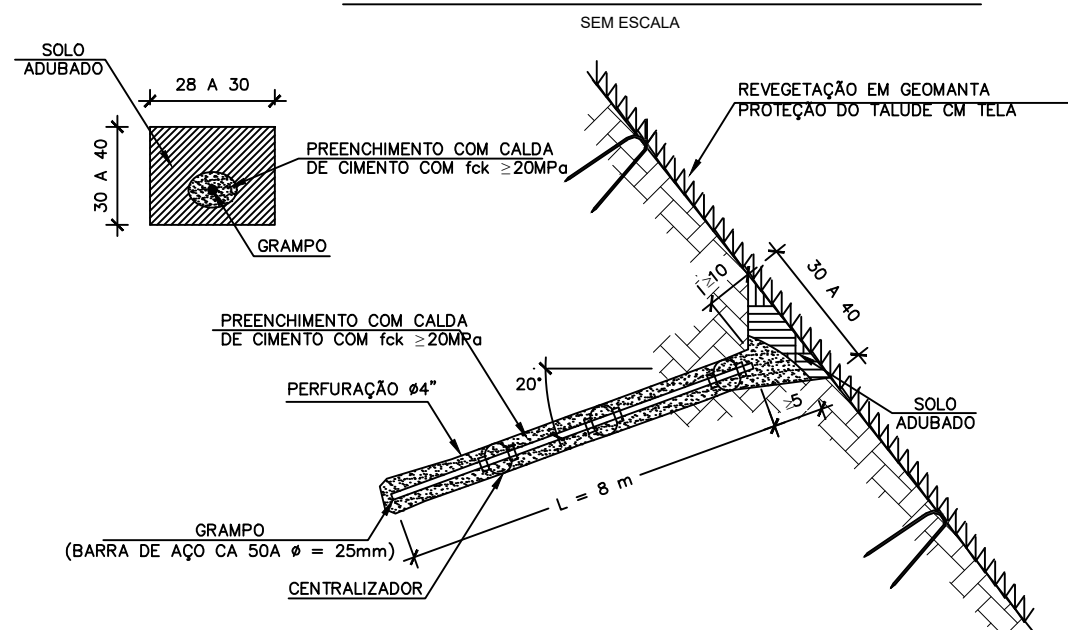
1. COTAS E DIMENSÕES EM METRO, EXCETO ONDE INDICADO.
2. TODAS AS MEDIDAS APRESENTADAS DEVERÃO SER CONFIRMADAS POR OCASIÃO DA LOCAÇÃO DA OBRA.
3. O MÉTODO EXECUTIVO DEVERÁ SER ADEQUADO ÀS CONDICIONANTES LOCAIS E GEOLÓGICAS, VISANDO A SEGURANÇA DURANTE A EXECUÇÃO DA OBRA.
4. MATERIAIS:
  - CORTINA ATIRANTADA:
    - CONCRETO ARMADO:  $f_{ck} \geq 25$  MPa;
    - CONCRETO MAGRO:  $f_{ck} \geq 10$  MPa;
    - AÇO CA-50;
    - TIRANTE:  $CT > 20$  T E  $\varnothing=32$ mm
  - DRENAGEM:
    - CONCRETO ARMADO:  $f_{ck} \geq 25$  MPa;
    - CONCRETO MAGRO:  $f_{ck} \geq 10$  MPa;
    - AÇO CA-50;
5. O COBRIMENTO DAS ARMADURAS DA DRENAGEM E DA CORTINA ATIRANTADA DEVERÁ SER DE 3 cm;
6. A DOBRAGEM E EMENDA DAS BARRAS DEVERÃO ESTAR DE ACORDO COM A NBR-6118.

Empresa Municipal de Moradia, Urbanização e Saneamento	 Empresa Municipal de Moradia, Urbanização e Saneamento - EMUSA		<b>PREFEITURA MUNICIPAL DE NITERÓI</b>		
	Tv Barbosa 371 - MARÍTIMOS - NITERÓI				FOLHA:
	DESENHO: LOCALIZAÇÃO				01
	DIRETOR DE OPERAÇÕES:	ENG. RESPONSÁVEL:	EXECUÇÃO EM Acad:	DATA:	ESCALA: INDICADA

## DETALHE SOLO GRAMPEADO SEM ESCALA

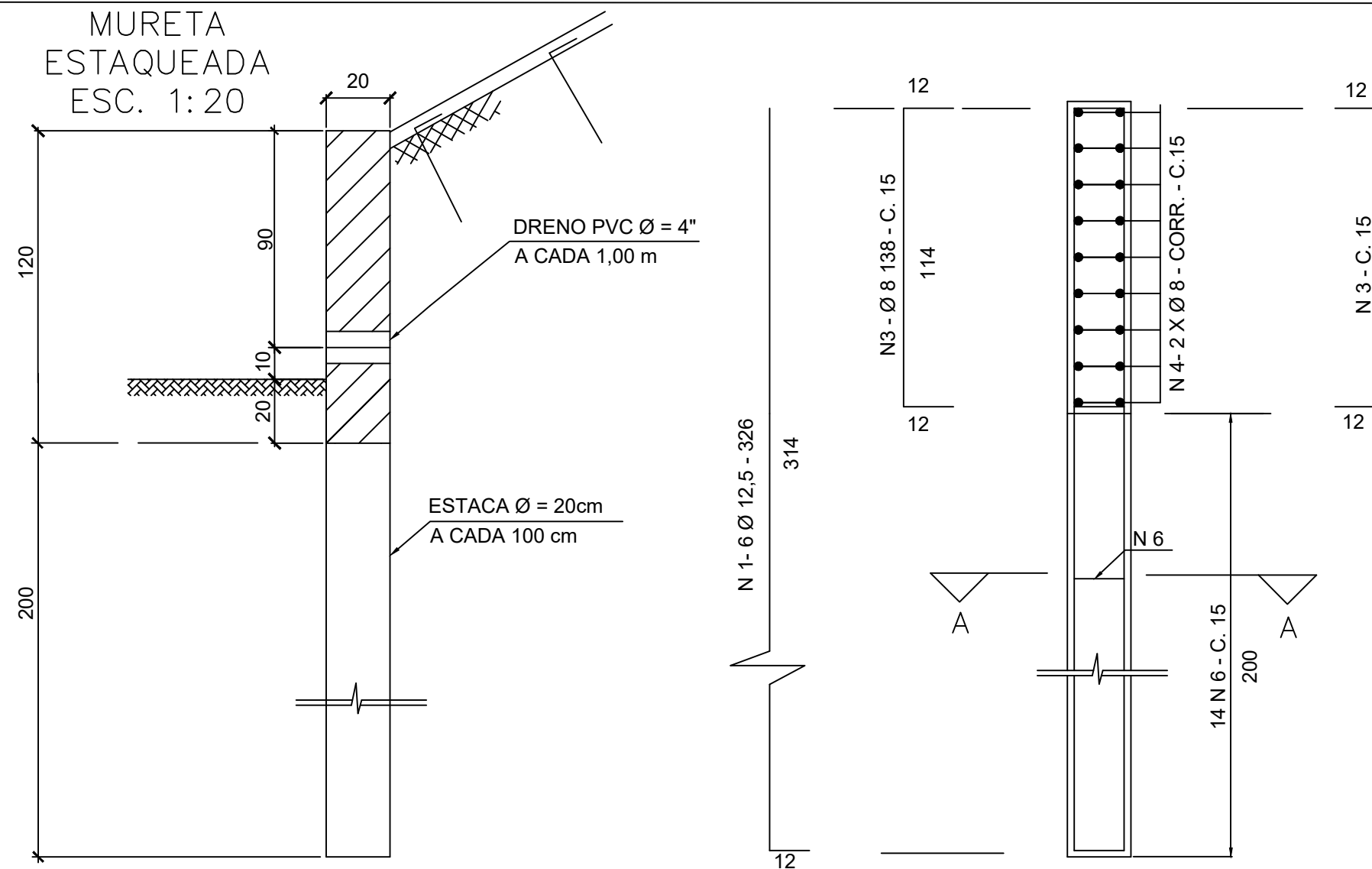


### DETALHE 1 - GRAMPO E FACE REVESTIDA COM GEOMANTA



#### NOTAS:

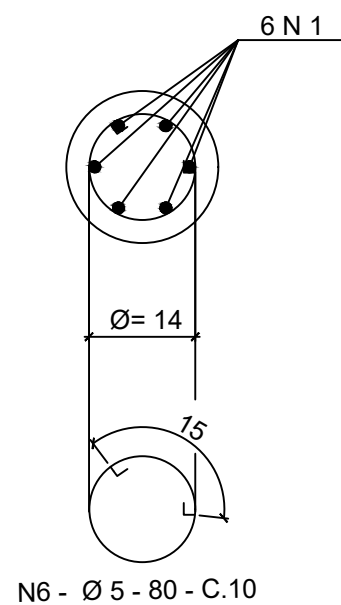
1. COTAS E DIMENSÕES EM METRO, EXCETO ONDE INDICADO.
2. TODAS AS MEDIDAS APRESENTADAS DEVERÃO SER CONFIRMADAS POR OCASIÃO DA LOCAÇÃO DA OBRA.
3. O MÉTODO EXECUTIVO DEVERÁ SER ADEQUADO ÀS CONDICIONANTES LOCAIS E GEOLÓGICAS, VISANDO A SEGURANÇA DURANTE A EXECUÇÃO DA OBRA.
4. MATERIAIS:
  - CONCRETO PROJETADO;
  - AÇO CA-50;
- DRENAGEM:
  - CONCRETO ARMADO:  $f_{ck} \geq 25 \text{ MPa}$ ;
  - CONCRETO MAGRO:  $f_{ck} \geq 10 \text{ MPa}$ ;
  - AÇO CA-50;
5. O COBRIMENTO DAS ARMADURAS DA DRENAGEM E DA CORTINA ATIRANTADA DEVERÁ SER DE 3 cm;
6. A DOBRAGEM E EMENDA DAS BARRAS DEVERÃO ESTAR DE ACORDO COM A NBR-6118.



**NOTAS:**

1. COTAS E DIMENSÕES EM METRO, EXCETO ONDE INDICADO.
2. TODAS AS MEDIDAS APRESENTADAS DEVERÃO SER CONFIRMADAS POR OCASIÃO DA LOCAÇÃO DA OBRA.
3. O MÉTODO EXECUTIVO DEVERÁ SER ADEQUADO ÀS CONDICIONANTES LOCAIS E GEOLÓGICAS, VISANDO A SEGURANÇA DURANTE A EXECUÇÃO DA OBRA.
4. MATERIAIS:  
  
 CONCRETO PROJETADO;  
 AÇO CA-50;  
  
 DRENAGEM:  
 CONCRETO ARMADO:  $f_{ck} \geq 25$  MPa;  
 CONCRETO MAGRO:  $f_{ck} \geq 10$  MPa;  
 AÇO CA-50;
5. O COBRIMENTO DAS ARMADURAS DA DRENAGEM E DA CORTINA ATIRANTADA DEVERÁ SER DE 3 cm;
6. A DOBRAGEM E EMENDA DAS BARRAS DEVERÃO ESTAR DE ACORDO COM A NBR-6118.

**CORTE A - A**  
ESC. 1:10



**LISTA DE FERROS**

PARA 1,0m LINEAR DE VIGA ( 20 X 120 )

N	Ø		Q	COMPRIMENTO	
	mm	pol		UNIT. (cm)	TOTAL (m)
1	12,5	1/2	6	326	19,6
2					
3	8,0	5/16	13,33	138	18,4
4	8,0	5/16	18	CORR.	18,0
5					
6	5,0	3/16	14	80	11,2

**RESUMO**

PARA 1,0m LINEAR DE VIGA ( 20 X 120 )

Ø		COMPR. TOTAL (m)	PESO TOTAL (Kg)
mm	pol		
12,5	1/2	19,6	19,6
8,0	5/16	36,4	14,6
5,0	3/16	11,2	1,8
<b>PESO TOTAL</b>			<b>36,0 Kg</b>

Empresa Municipal de Moradia, Urbanização e Saneamento



Empresa Municipal de Moradia, Urbanização e Saneamento - EMUSA

**PREFEITURA MUNICIPAL DE NITERÓI**

Tv Barbosa 371 - MARÍTIMOS - NITERÓI

FOLHA:

**03**

DESENHO:  
**MURETA ESTAQUEADA**

DIRETOR DE OPERAÇÕES:

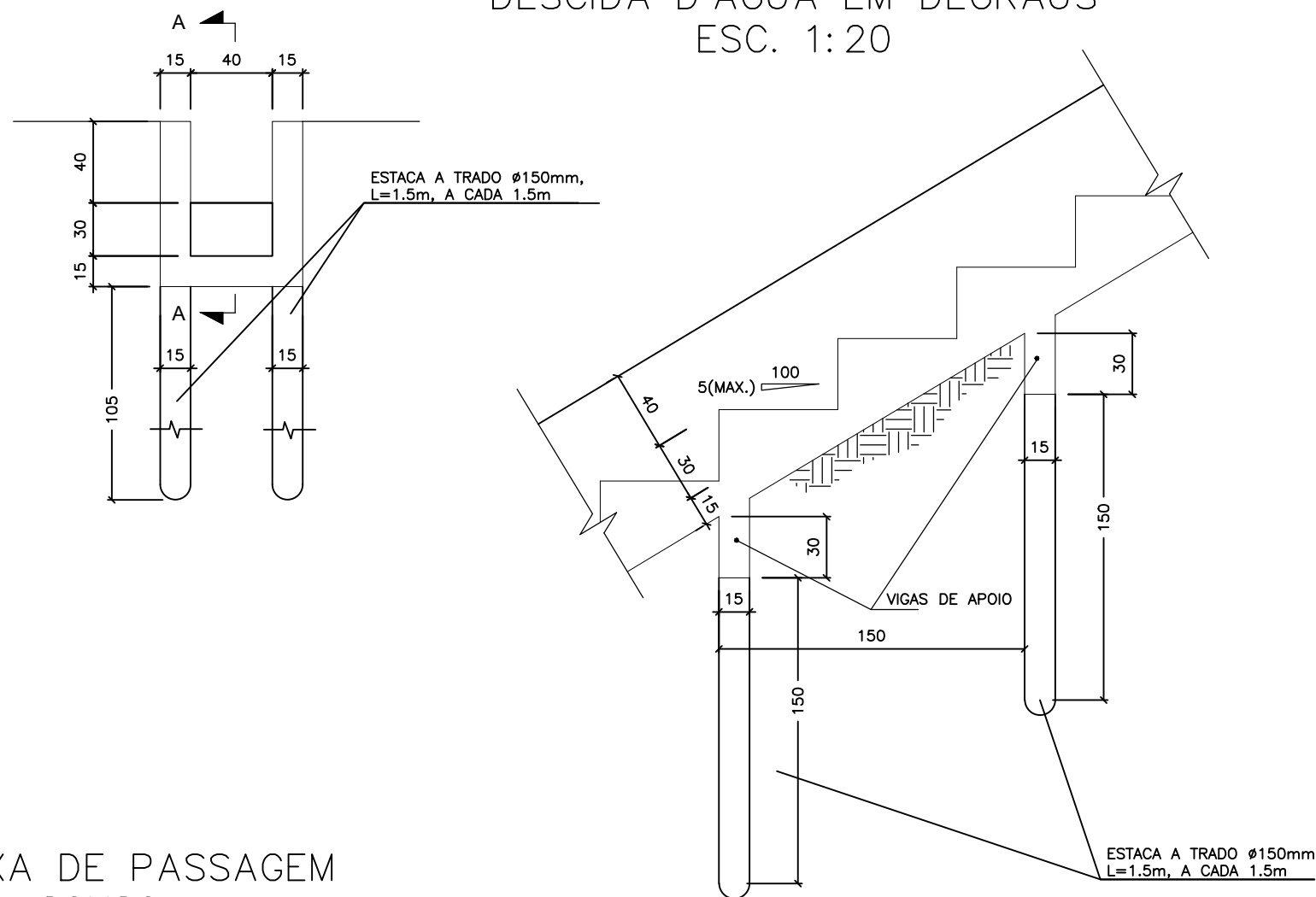
ENG. RESPONSÁVEL:

EXECUÇÃO EM Acad:

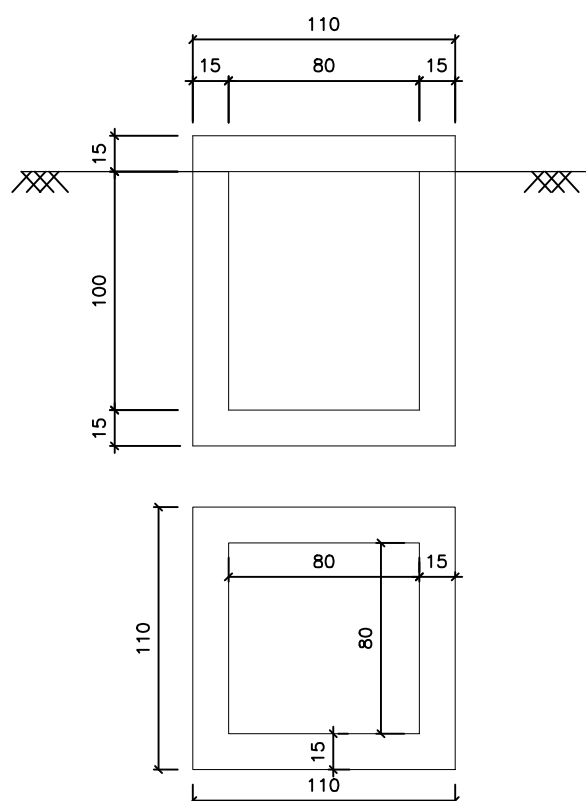
DATA:

ESCALA:  
INDICADA

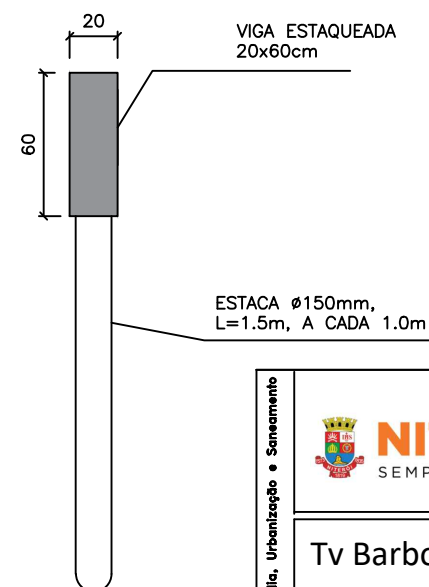
## DESCIDA D'ÁGUA EM DEGRAUS ESC. 1:20



## CAIXA DE PASSAGEM 80X80cm ESC. 1:20



## VIGA ESTAQUEADA ESC. 1:20



### NOTAS:

1. COTAS E DIMENSÕES EM METRO, EXCETO ONDE INDICADO.
2. TODAS AS MEDIDAS APRESENTADAS DEVERÃO SER CONFIRMADAS POR OCASIÃO DA LOCAÇÃO DA OBRA.
3. O MÉTODO EXECUTIVO DEVERÁ SER ADEQUADO ÀS CONDICIONANTES LOCAIS E GEOLÓGICAS, VISANDO A SEGURANÇA DURANTE A EXECUÇÃO DA OBRA.
4. MATERIAIS:  
  
CONCRETO PROJETADO;  
AÇO CA-50;  
  
DRENAGEM:  
CONCRETO ARMADO:  $f_{ck} \geq 25$  MPa;  
CONCRETO MAGRO:  $f_{ck} \geq 10$  MPa;  
AÇO CA-50;
5. O COBRIMENTO DAS ARMADURAS DA DRENAGEM E DA CORTINA ATIRANTADA DEVERÁ SER DE 3 cm;
6. A DOBRAGEM E EMENDA DAS BARRAS DEVERÃO ESTAR DE ACORDO COM A NBR-6118.

