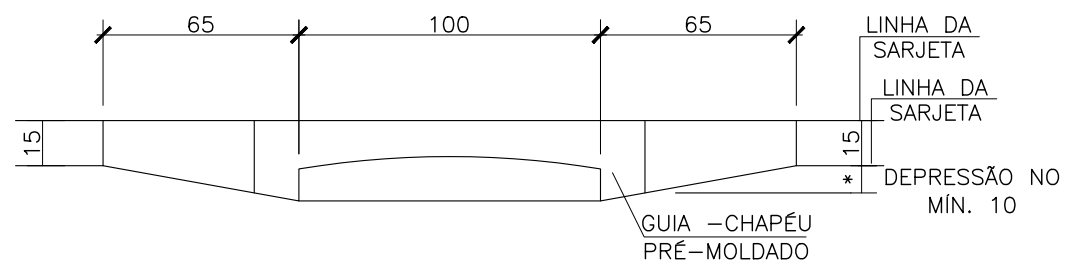
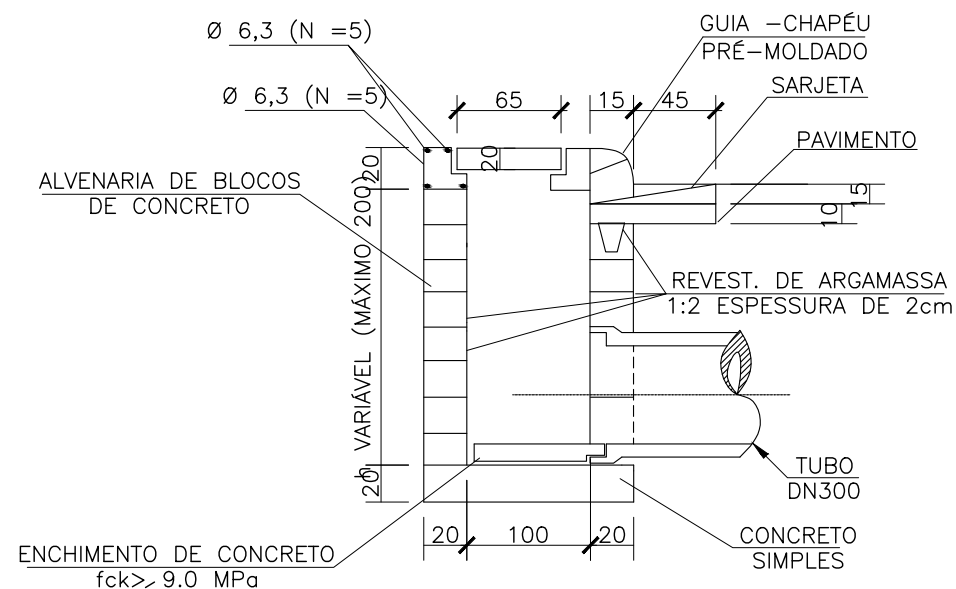


**01** PLANTA - BOCA DE LOBO  
ESC: 1/25



**03** ELEVAÇÃO  
ESC: 1/25



**02** CORTE AA  
ESC: 1/25


## NOTAS GERAIS

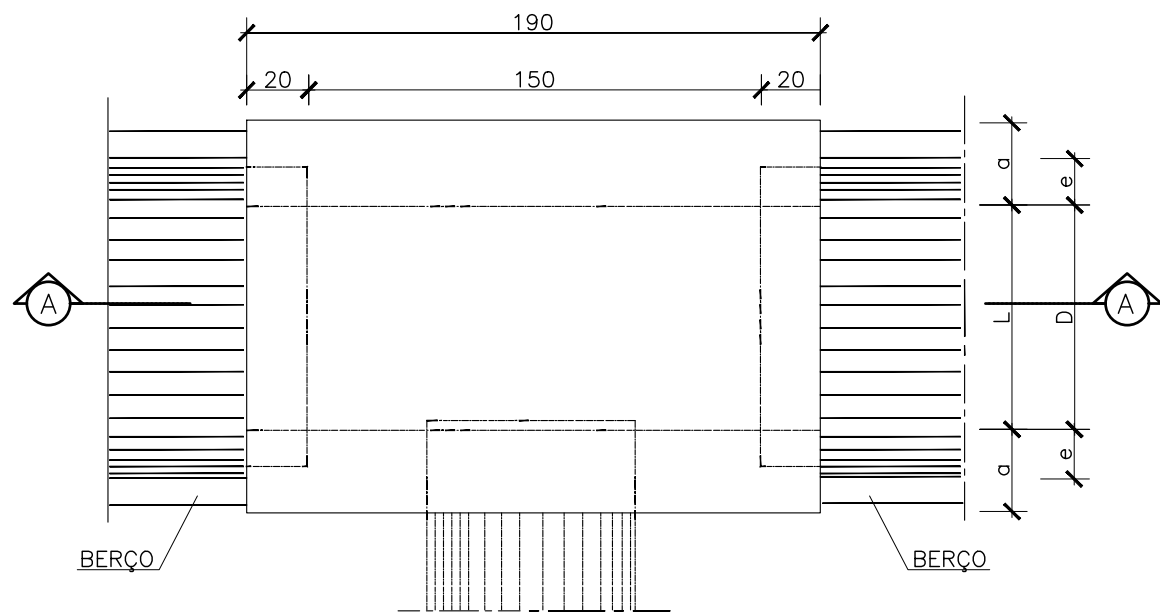
- 1 - DIMENSÕES EM CENTÍMETROS.
- 2 - BITOLA EM AÇO CA-60.
- 3 - RECOBRIMENTO DAS ARMADURAS 2,5 cm.
- 4 - FOI UTILIZADO COMO REFERÊNCIA O ÁLBUM DE PROJETOS-TIPO DE DISPOSITIVOS DE DRENAGEM DO DNIT, DESENHO 5.1.

### QUANTIDADES MÉDIAS PARA UMA BOCA DE LOBO

| h   | ALVENARIA DE BLOCOS DE CONCRETO | ARGAMASSA 1:3 (m³) | FORMAS (m²) | AÇO (kg) | CONCRETO fck ≥ 15 MPa (m³) | CONCRETO fck ≥ 22 MPa (m³) |
|-----|---------------------------------|--------------------|-------------|----------|----------------------------|----------------------------|
| 150 | 5,68                            | 0,09               | 3,10        | 4,10     | 0,250                      | 0,060                      |
| 200 | 7,57                            | 0,12               | 4,13        | 4,10     | 0,250                      | 0,060                      |

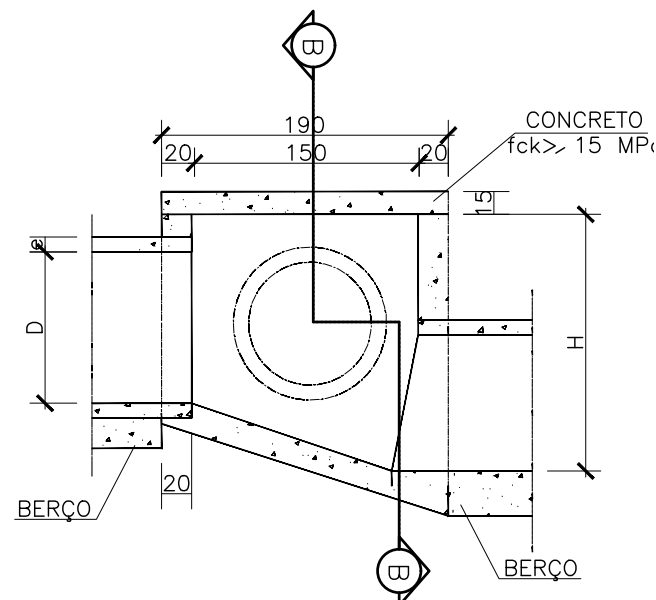
| Revisão | Data       | Descrição       | Aprovação |
|---------|------------|-----------------|-----------|
| 00      | 01/06/2020 | Emissão Inicial |           |

|  |  |                                 |  |
|--|--|---------------------------------|--|
|  <b>PREFEITURA DA CIDADE DE NITERÓI</b><br>EMPRESA MUNICIPAL DE MORADIA, URBANIZAÇÃO E SANEAMENTO |  | <b>FL. 01/03</b>                |  |
| Área/Projeto:<br><b>PROJETO BÁSICO DE DRENAGEM E PAVIMENTAÇÃO DO CAMPO BELO</b>  |  | Disciplina:<br><b>DRENAGEM</b>  |  |
| Título:<br><b>DETALHES DOS DISPOSITIVOS DE DRENAGEM</b>  |  | Etapa projeto:<br><b>BÁSICO</b> |  |
| Projeto:<br><b>RODRIGO GUEDES</b>  | Responsável Técnico:<br><b>LUIZ HENRIQUE</b> | Desenho:<br><b>NATASHA</b>      | Escala:<br><b>INDICADA</b>                   |
| Coordenação Geral:<br><b>EDUARDO KELLER</b>  | Supervisão:<br><b>LÉO HENRIQUE</b>           | Prancha:<br><b>CAMDRE16</b>     | Arquivo:<br><b>D-DRE-8-100-CAMBAS-003_R0</b> |



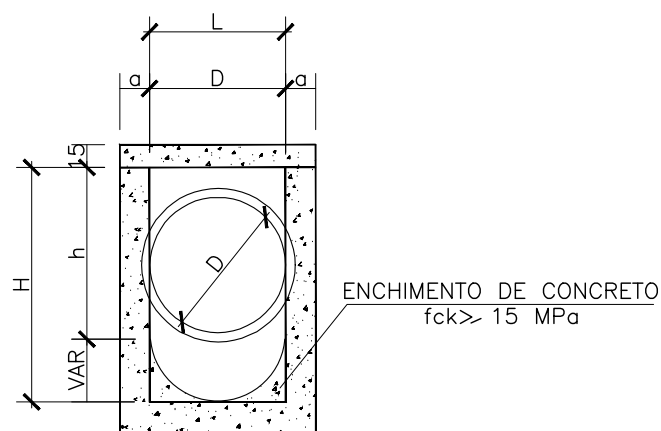
**01 PLANTA - CAIXA DE LIGAÇÃO**

ESC: 1/25



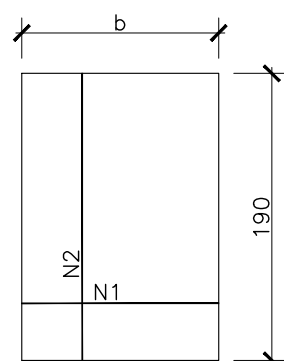
**02 CORTE AA**

ESC: 1/25



**03 CORTE BB**

ESC: 1/25



**04 TAMPA DA CAIXA**

ESC: 1/25

**NOTAS GERAIS**

- 1 - DIMENSÕES EM CENTÍMETROS.
- 2 - BITOLA EM AÇO CA-60.
- 3 - RECOBRIMENTO DAS ARMADURAS 2,5 cm.
- 4 - FOI UTILIZADO COMO REFERÊNCIA O ÁLBUM DE PROJETOS-TIPO DE DISPOSITIVOS DE DRENAGEM DO DNIT, DESENHO 5.5.

TABELA DE ARMADURAS DA TAMPA

| Ø   | N1     |       |       |        | N2     |       |       |        |
|-----|--------|-------|-------|--------|--------|-------|-------|--------|
|     | QUANT. | DIAM. | COMP. | ESPAÇ. | QUANT. | DIAM. | COMP. | ESPAÇ. |
| 40  | 11     | 6,3   | 95    | 20     | 8      | 4,0   | 185   | 15     |
| 60  | 11     | 6,3   | 95    | 20     | 8      | 4,0   | 185   | 15     |
| 80  | 11     | 6,3   | 125   | 20     | 14     | 4,0   | 185   | 10     |
| 100 | 14     | 6,3   | 145   | 15     | 16     | 4,0   | 185   | 10     |
| 120 | 17     | 6,3   | 165   | 12,5   | 10     | 6,3   | 185   | 20     |
| 150 | 17     | 6,3   | 195   | 12,5   | 17     | 6,3   | 185   | 12,5   |

DIMENSÕES E QUANTIDADES APROXIMADAS PARA UMA UNIDADE

| DIMENSÕES                               |     |    |     |     |     | QUANTIDADES |          |               |
|---|-----|----|-----|-----|-----|-------------|----------|---------------|
| D                                       | L   | a  | b   | h   | H   | FORMAS (m²) | Aço (kg) | CONCRETO (m³) |
| CAIXAS SEM DISPOSITIVO INTERNO DE QUEDA |     |    |     |     |     |             |          |               |
| 40                                      | 60  | 20 | 100 | 80  | 80  | 11,93       | 4,1      | 1,41          |
| 60                                      | 60  | 20 | 100 | 80  | 80  | 11,93       | 4,1      | 1,35          |
| 80                                      | 80  | 25 | 130 | 100 | 100 | 15,71       | 6,0      | 1,94          |
| 100                                     | 100 | 25 | 150 | 130 | 130 | 20,57       | 8,0      | 2,44          |
| 120                                     | 120 | 25 | 170 | 150 | 150 | 24,65       | 11,6     | 2,82          |
| 150                                     | 150 | 25 | 200 | 180 | 180 | 32,7        | 16,2     | 3,41          |

|         |            |                 |           |
|---------|------------|-----------------|-----------|
| 00      | 01/06/2020 | Emissão Inicial |           |
| Revisão | Data       | Descrição       | Aprovação |

**PREFEITURA DA CIDADE DE NITERÓI**  
EMPRESA MUNICIPAL DE MORADIA, URBANIZAÇÃO E SANEAMENTO

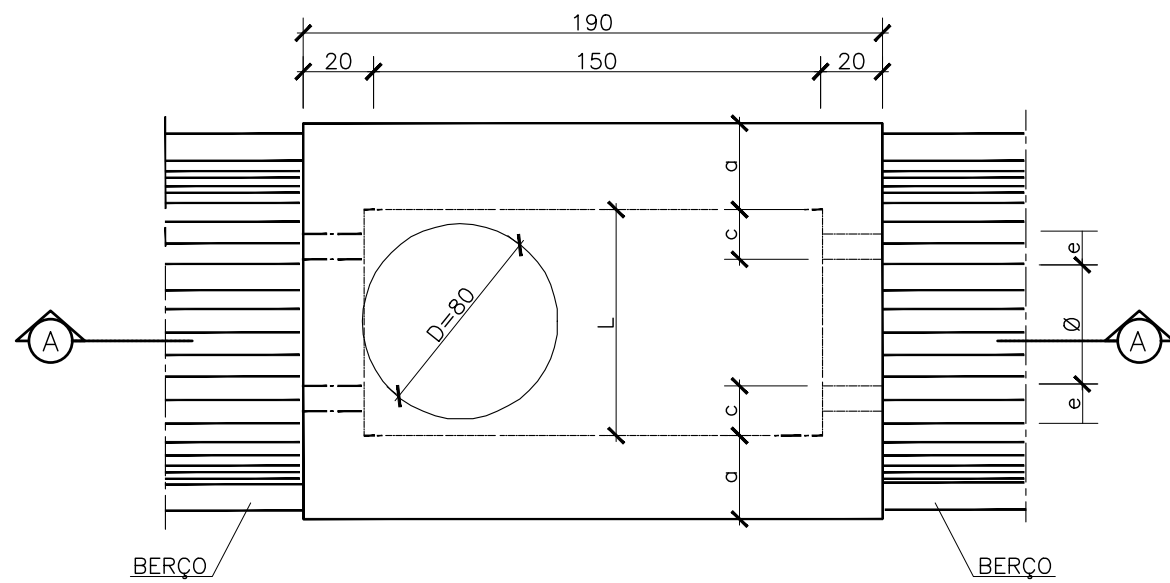
**FL. 02/03**

Área/Projeto: PROJETO BÁSICO DE DRENAGEM E PAVIMENTAÇÃO DO CAMPO BELO  
Disciplina: DRENAGEM

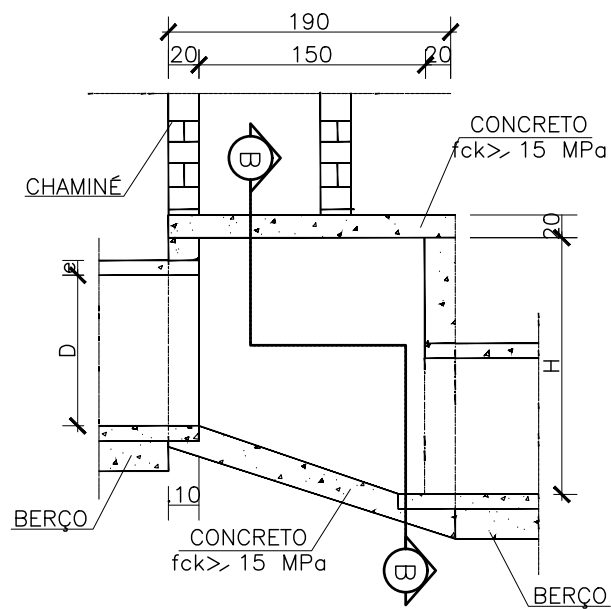
Título: DETALHES DOS DISPOSITIVOS DE DRENAGEM  
Etapa projeto: BÁSICO

Projeto: RODRIGO GUEDES  
Responsável Técnico: LUIZ HENRIQUE  
Desenho: NATASHA  
Escala: INDICADA

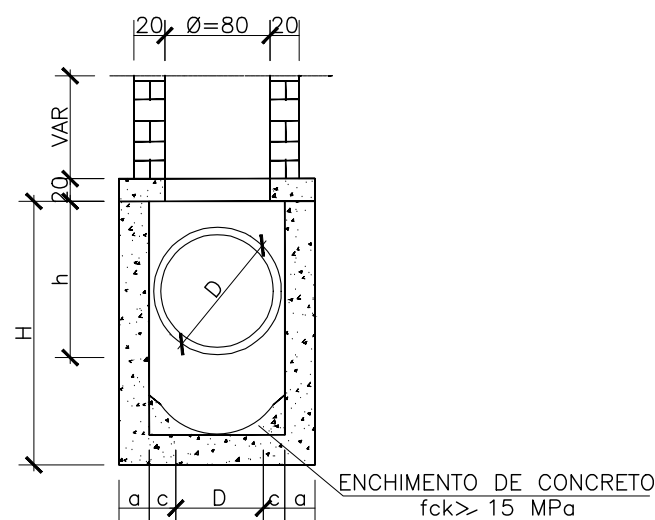
Coordenação Geral: EDUARDO KELLER  
Supervisão: LÉO HENRIQUE  
Prancha: CAMDRE17  
Arquivo: D-DRE-8-100-CAMBAS-003\_R0



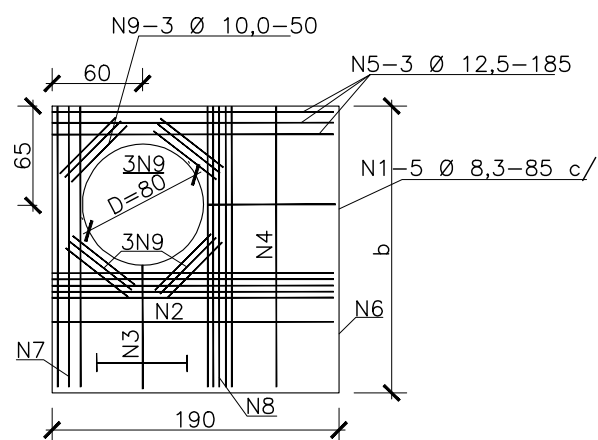
**01** PLANTA - POÇOS DE VISITA  
ESC: 1/25



**02** CORTE AA  
ESC: 1/25



**03** CORTE BB  
ESC: 1/25



**04** TAMPA DOS POÇOS DE VISITA  
ESC: 1/25

## NOTAS GERAIS

- 1 - DIMENSÕES EM CENTÍMETROS.
- 2 - BITOLA EM AÇO CA-60.
- 3 - RECOBRIMENTO DAS ARMADURAS 2,5 cm.
- 4 - AS QUANTIDADES APRESENTADAS NÃO INCLUEM A CHAMINÉ.
- 5 - FOI UTILIZADO COMO REFERÊNCIA O ÁLBUM DE PROJETOS-TIPO DE DISPOSITIVOS DE DRENAGEM DO DNIT, DESENHO 5.6.

TABELA DE ARMADURAS DA TAMPA

| D   | POSIÇÃO  |            |          |          |          |        |          |         |         |
|-----|----------|------------|----------|----------|----------|--------|----------|---------|---------|
|     | N1       | N2         | N3       | N4       | N5       | N6     | N7       | N8      | N9      |
| 40  | 6,3 c/15 | -          | -        | 6,3 c/15 | 3 Ø 12,5 | -      | 3 Ø 12,5 | 4 Ø 6,3 | 12 Ø 10 |
| 60  | 6,3 c/15 | -          | -        | 6,3 c/15 | 3 Ø 12,5 | -      | 3 Ø 12,5 | 4 Ø 6,3 | 12 Ø 10 |
| 80  | 6,3 c/15 | -          | -        | 6,3 c/15 | 3 Ø 12,5 | -      | 3 Ø 12,5 | 4 Ø 6,3 | 12 Ø 10 |
| 100 | 6,3 c/15 | -          | -        | 6,3 c/15 | 3 Ø 12,5 | -      | 3 Ø 12,5 | 4 Ø 6,3 | 12 Ø 10 |
| 120 | 6,3 c/15 | 4,0 c/12,5 | 6,3 c/20 | 6,3 c/15 | 3 Ø 12,5 | 4 Ø 10 | 3 Ø 12,5 | 5 Ø 6,3 | 12 Ø 10 |
| 150 | 6,3 c/15 | 6,3 c/15   | 6,3 c/15 | 4,0 c/15 | 3 Ø 12,5 | 5 Ø 10 | 3 Ø 12,5 | 6 Ø 8   | 12 Ø 10 |

DIMENSÕES E QUANTIDADES APROXIMADAS PARA UMA UNIDADE

| D  | DIMENSÕES |     |    |     |     |     | QUANTIDADES              |          |                            |
|--|-----------|-----|----|-----|-----|-----|--------------------------|----------|----------------------------|
|  | a         | b   | c  | h   | H   | L   | FORMAS (m <sup>2</sup> ) | Aço (kg) | CONCRETO (m <sup>3</sup> ) |
| POÇOS DE VISITA SEM DISPOSITIVO INTERNO DE QUEDA |           |     |    |     |     |     |                          |          |                            |
| 40   | 20        | 130 | 25 | 80  | 80  | 90  | 15,05                    | 17,0     | 1,74                       |
| 60   | 20        | 130 | 15 | 80  | 80  | 90  | 15,05                    | 17,0     | 1,67                       |
| 80   | 25        | 140 | 5  | 100 | 100 | 90  | 16,63                    | 17,5     | 2,08                       |
| 100  | 25        | 150 | -  | 130 | 130 | 100 | 19,67                    | 22,9     | 2,48                       |
| 120  | 25        | 170 | -  | 150 | 150 | 120 | 23,62                    | 25,7     | 2,89                       |
| 150  | 25        | 200 | -  | 180 | 180 | 150 | 30,19                    | 31,6     | 3,50                       |

|         |            |                 |           |
|---------|------------|-----------------|-----------|
| 00      | 01/06/2020 | Emissão Inicial |           |
| Revisão | Data       | Descrição       | Aprovação |

|   |  |  |  |  |
|---|--|--|--|--|
|   |  | <b>PREFEITURA DA CIDADE DE NITERÓI</b><br>EMPRESA MUNICIPAL DE MORADIA, URBANIZAÇÃO E SANEAMENTO |  | <b>FL. 03/03</b>                             |
| Área/Projeto:<br><b>PROJETO BÁSICO DE DRENAGEM E PAVIMENTAÇÃO DO CAMPO BELO</b> | Responsável Técnico:<br><b>LUIZ HENRIQUE</b> | Disciplina:<br><b>DRENAGEM</b>   | Etapa projeto:<br><b>BÁSICO</b>              | Escala:<br><b>INDICADA</b>                   |
| Título:<br><b>DETALHES DOS DISPOSITIVOS DE DRENAGEM</b>                         | Supervisão:<br><b>LÉO HENRIQUE</b>           | Desenho:<br><b>NATASHA</b>   | Prancha:<br><b>CAMDRE18</b>                  | Arquivo:<br><b>D-DRE-8-100-CAMBAS-003_R0</b> |
| Projeto:<br><b>RODRIGO GUEDES</b>   | Coordenação Geral:<br><b>EDUARDO KELLER</b>  | Escala:<br><b>INDICADA</b>   | Arquivo:<br><b>D-DRE-8-100-CAMBAS-003_R0</b> |  |