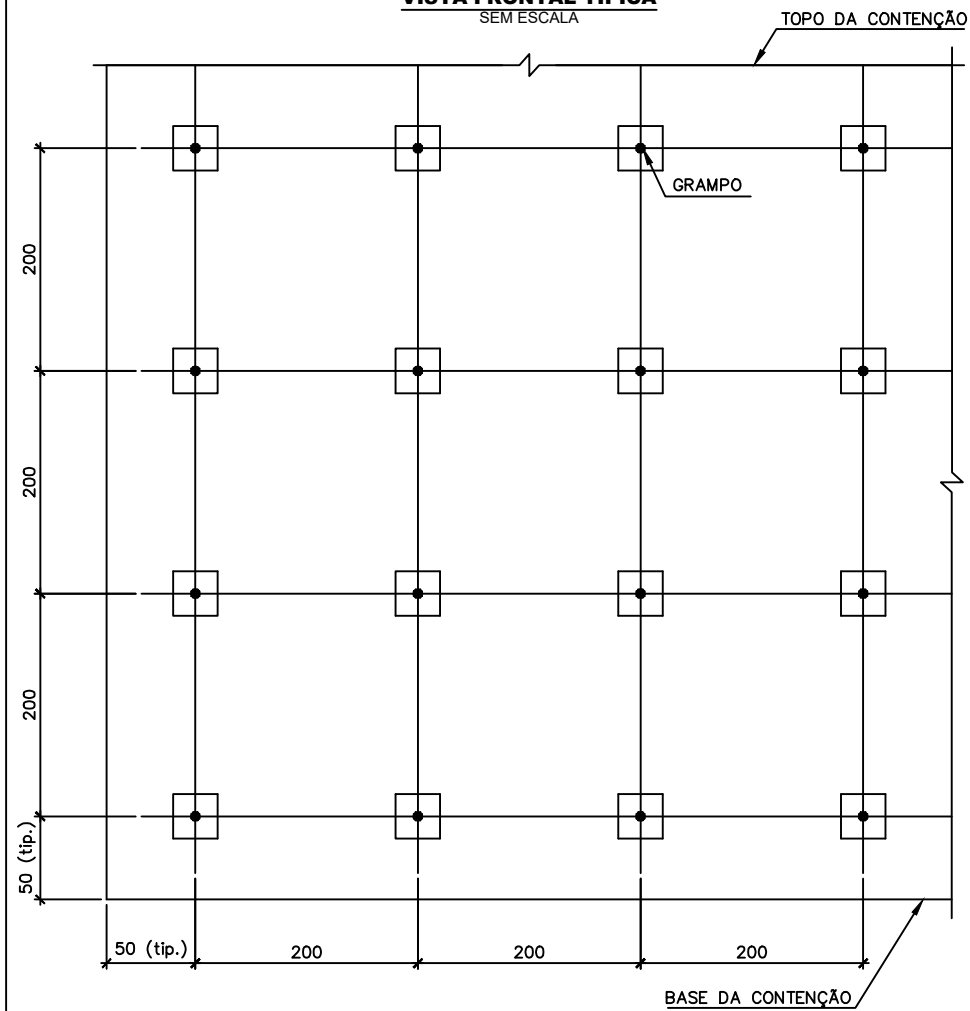
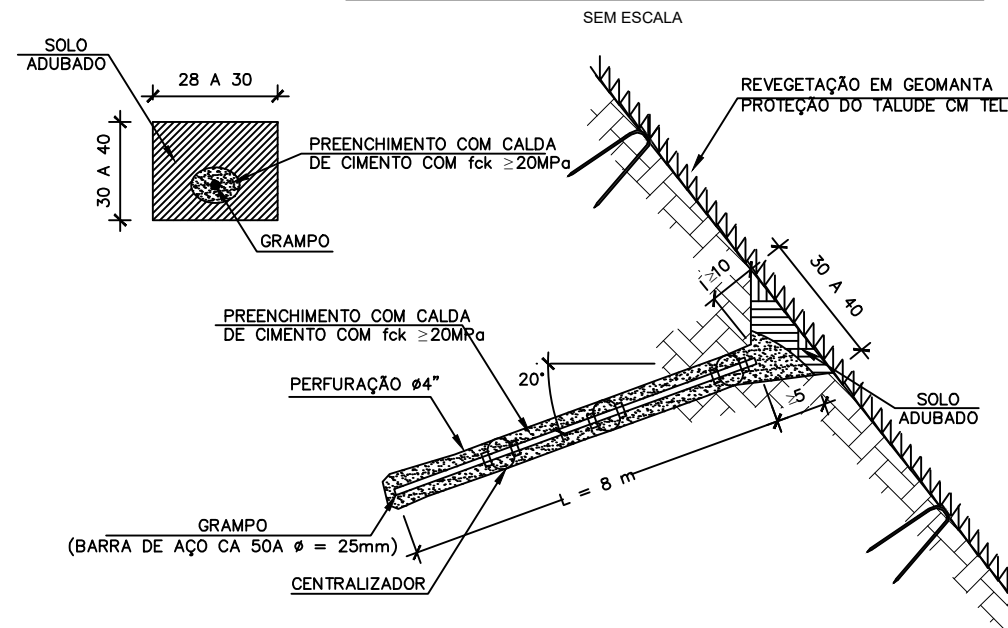


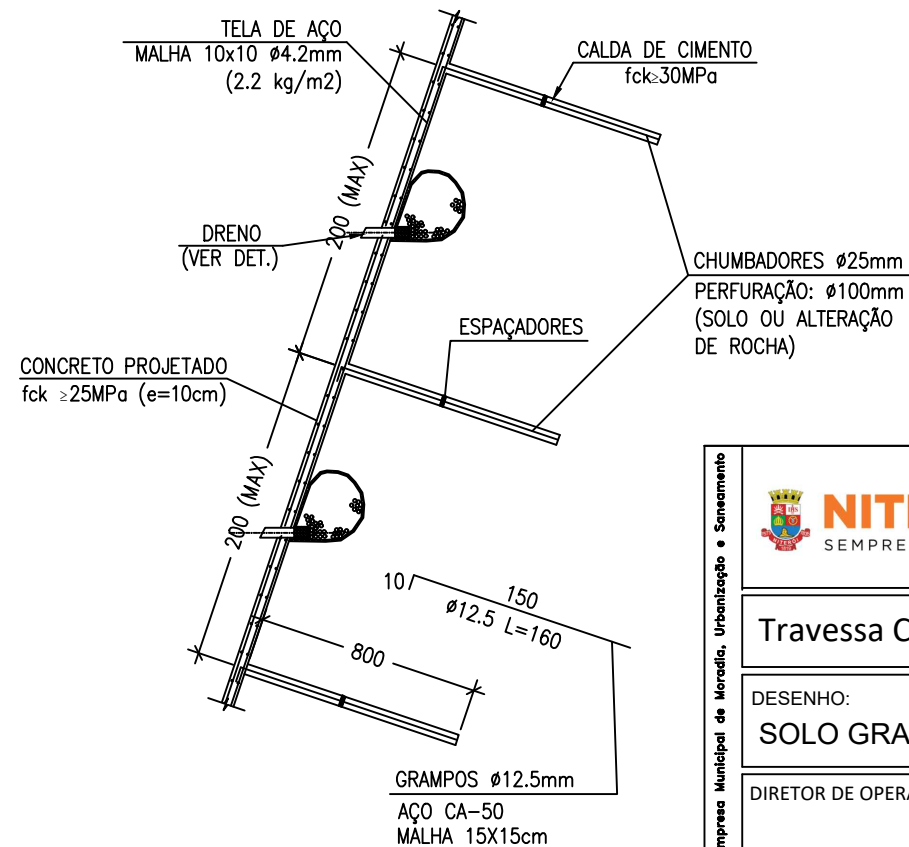
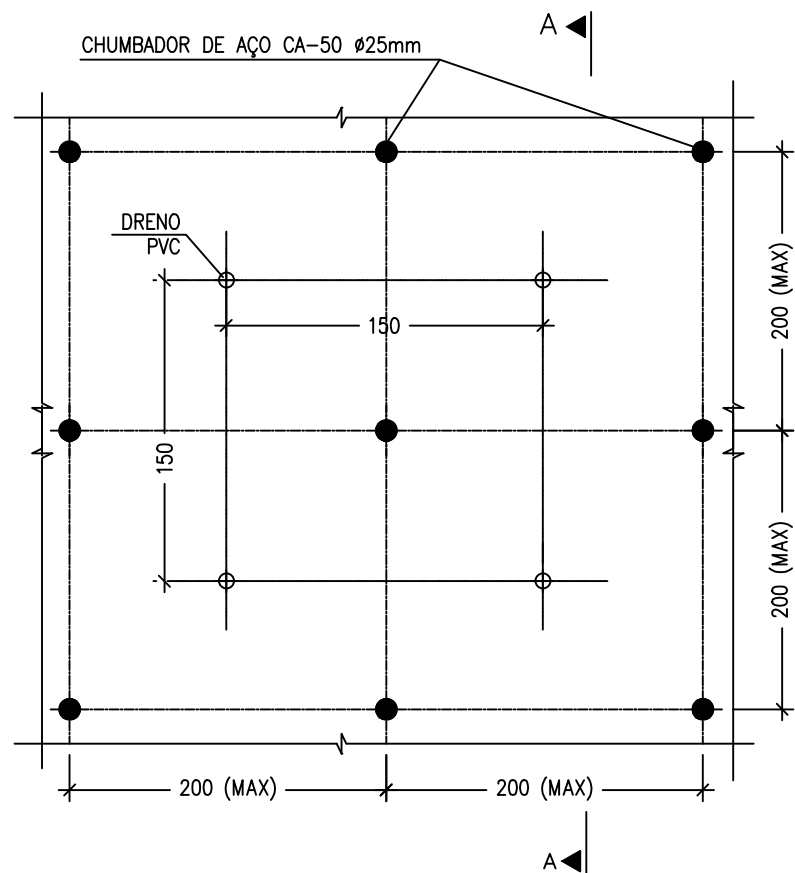
SOLO GRAMPEADO VERDE
VISTA FRONTAL TÍPICA
SEM ESCALA



DETALHE 1 - GRAMPO E FACE REVESTIDA COM GEOMANTA
SEM ESCALA



DETALHE CONCRETO PROJETADO
SEM ESCALA



NOTAS:

1. COTAS E DIMENSÕES EM METRO, EXCETO ONDE INDICADO.
2. TODAS AS MEDIDAS APRESENTADAS DEVERÃO SER CONFIRMADAS POR OCASIÃO DA LOCAÇÃO DA OBRA.
3. O MÉTODO EXECUTIVO DEVERÁ SER ADEQUADO ÀS CONDICIONANTES LOCAIS E GEOLÓGICAS, VISANDO A SEGURANÇA DURANTE A EXECUÇÃO DA OBRA.
4. MATERIAIS:

CONCRETO PROJETADO;
AÇO CA-50;

DRENAGEM:
CONCRETO ARMADO: $f_{ck} \geq 25 \text{ MPa}$;
CONCRETO MAGRO: $f_{ck} \geq 10 \text{ MPa}$;
AÇO CA-50;
5. O COBRIMENTO DAS ARMADURAS DA DRENAGEM E DA CORTINA ATIRANTADA DEVERÁ SER DE 3 cm;
6. A DOBRAGEM E EMENDA DAS BARRAS DEVERÃO ESTAR DE ACORDO COM A NBR-6118.

Empresa Municipal de Moradia, Urbanização e Saneamento



Empresa Municipal de Moradia, Urbanização e Saneamento - EMUSA

PREFEITURA MUNICIPAL DE NITERÓI

Travessa Carolina - MARÍTIMOS - NITERÓI

FOLHA:

01

DESENHO:
SOLO GRAMPEADO

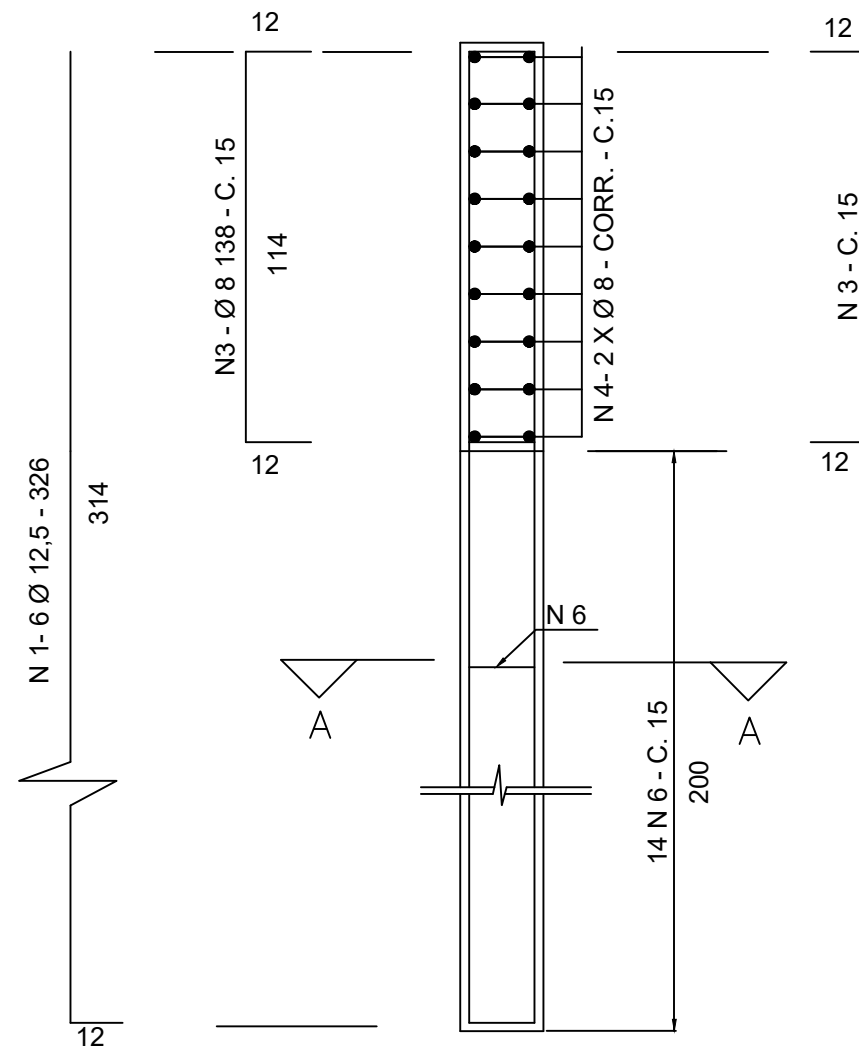
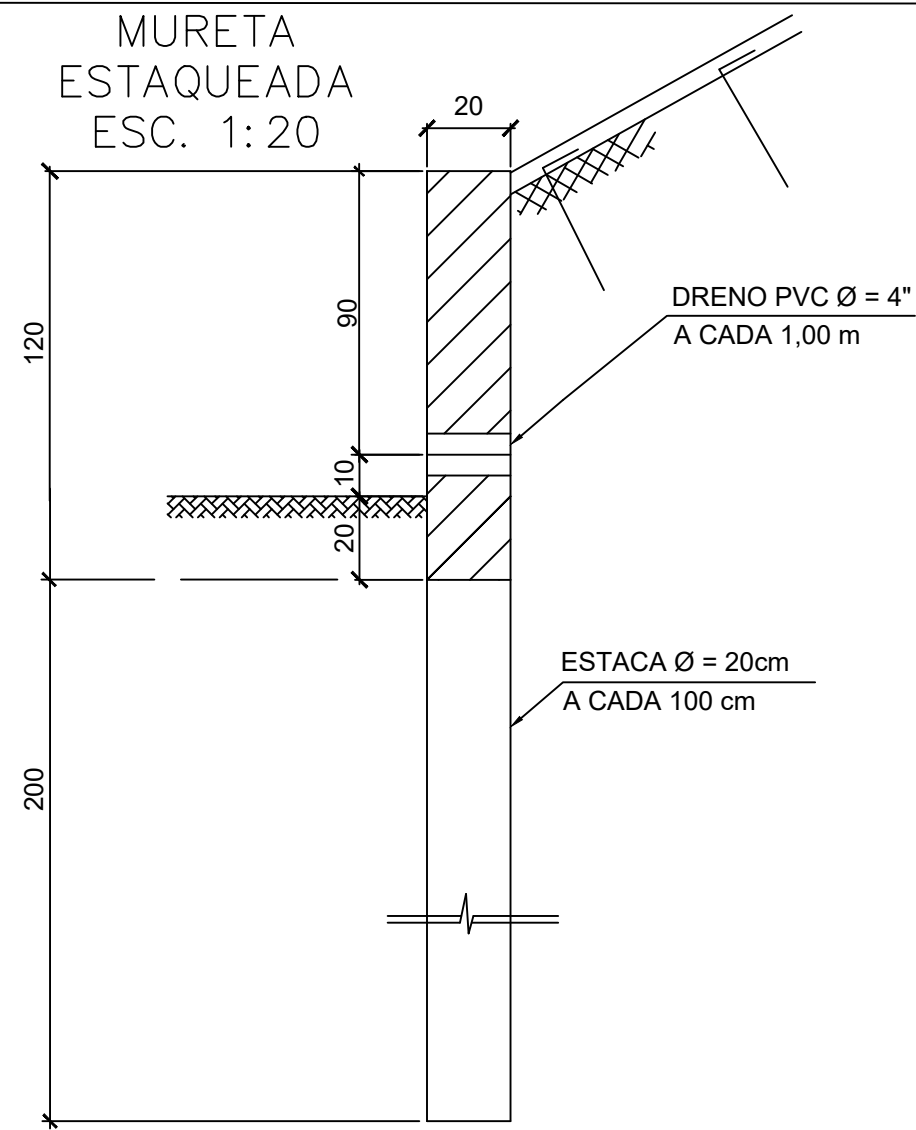
DIRETOR DE OPERAÇÕES:

ENG. RESPONSÁVEL:

EXECUÇÃO EM Acad:

DATA:

ESCALA:
INDICADA



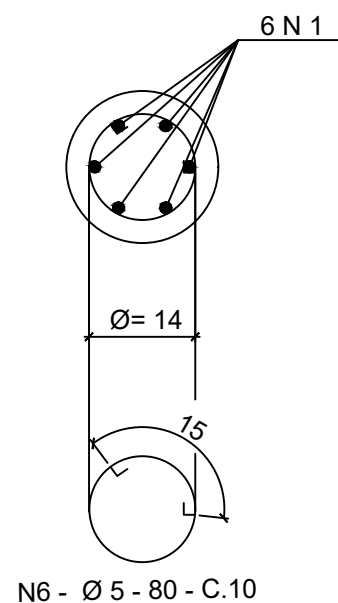
NOTAS:

1. COTAS E DIMENSÕES EM METRO, EXCETO ONDE INDICADO.
2. TODAS AS MEDIDAS APRESENTADAS DEVERÃO SER CONFIRMADAS POR OCASIÃO DA LOCAÇÃO DA OBRA.
3. O MÉTODO EXECUTIVO DEVERÁ SER ADEQUADO ÀS CONDICIONANTES LOCAIS E GEOLÓGICAS, VISANDO A SEGURANÇA DURANTE A EXECUÇÃO DA OBRA.
4. MATERIAIS:

CONCRETO PROJETADO;
AÇO CA-50;

DRENAGEM:
CONCRETO ARMADO: $f_{ck} \geq 25$ MPa;
CONCRETO MAGRO: $f_{ck} \geq 10$ MPa;
AÇO CA-50;
5. O COBRIMENTO DAS ARMADURAS DA DRENAGEM E DA CORTINA ATIRANTADA DEVERÁ SER DE 3 cm;
6. A DOBRAGEM E EMENDA DAS BARRAS DEVERÃO ESTAR DE ACORDO COM A NBR-6118.

CORTE A - A
ESC. 1:10



LISTA DE FERROS

PARA 1,0m LINEAR DE VIGA (20 X 120)

N	Ø		Q	COMPRIMENTO	
	mm	pol		UNIT. (cm)	TOTAL (m)
1	12,5	1/2	6	326	19,6
2					
3	8,0	5/16	13,33	138	18,4
4	8,0	5/16	18	CORR.	18,0
5					
6	5,0	3/16	14	80	11,2

RESUMO

PARA 1,0m LINEAR DE VIGA (20 X 120)

Ø		COMPR. TOTAL (m)	PESO TOTAL (Kg)
mm	pol		
12,5	1/2	19,6	19,6
8,0	5/16	36,4	14,6
5,0	3/16	11,2	1,8
PESO TOTAL			36,0 Kg

Empresa Municipal de Moradia, Urbanização e Saneamento



NITERÓI
SEMPRE À FRENTE

Empresa Municipal de Moradia, Urbanização e Saneamento - EMUSA

PREFEITURA MUNICIPAL DE NITERÓI

Travessa Carolina - MARÍTIMOS - NITERÓI

FOLHA:

02

DESENHO:
MURETA ESTAQUEADA

DIRETOR DE OPERAÇÕES:

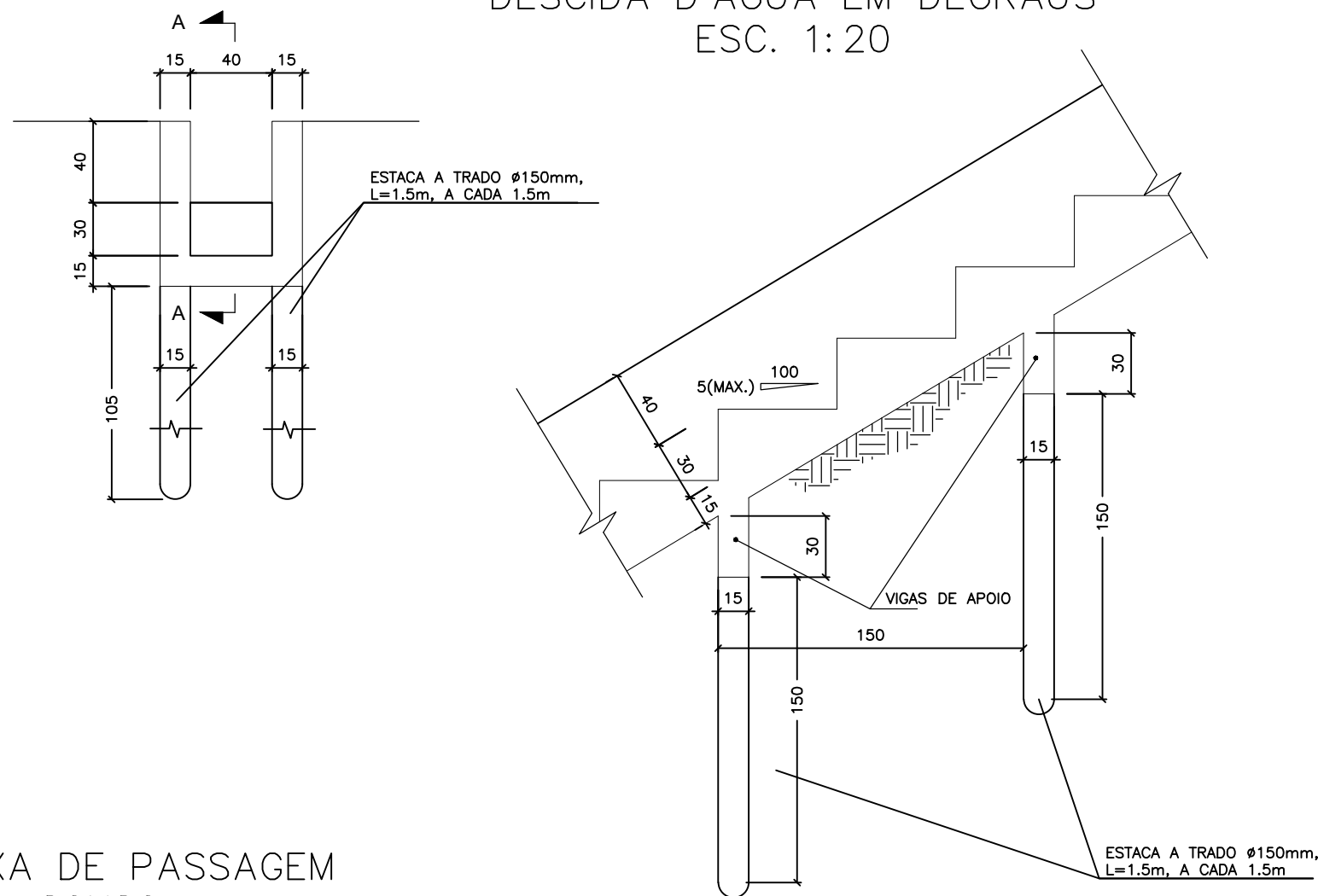
ENG. RESPONSÁVEL:

EXECUÇÃO EM Acad:

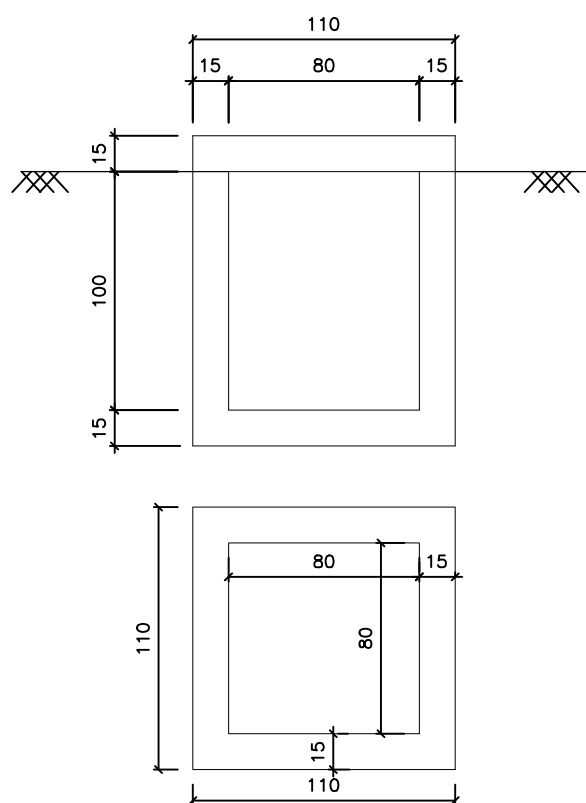
DATA:

ESCALA:
INDICADA

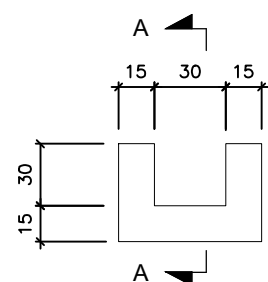
DESCIDA D'ÁGUA EM DEGRAUS ESC. 1:20



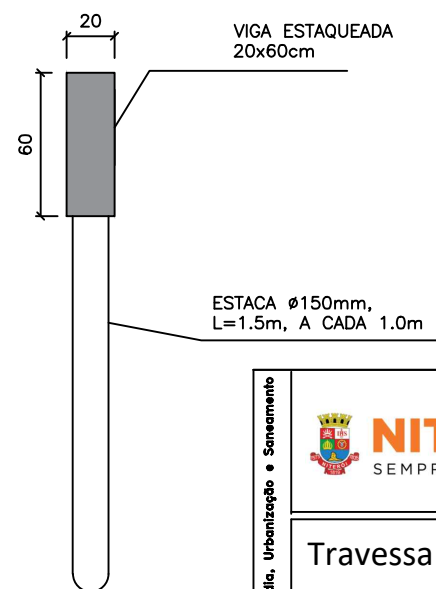
CAIXA DE PASSAGEM 80X80cm ESC. 1:20



CANALETA 30X30cm ESC. 1:20



VIGA ESTAQUEADA ESC. 1:20



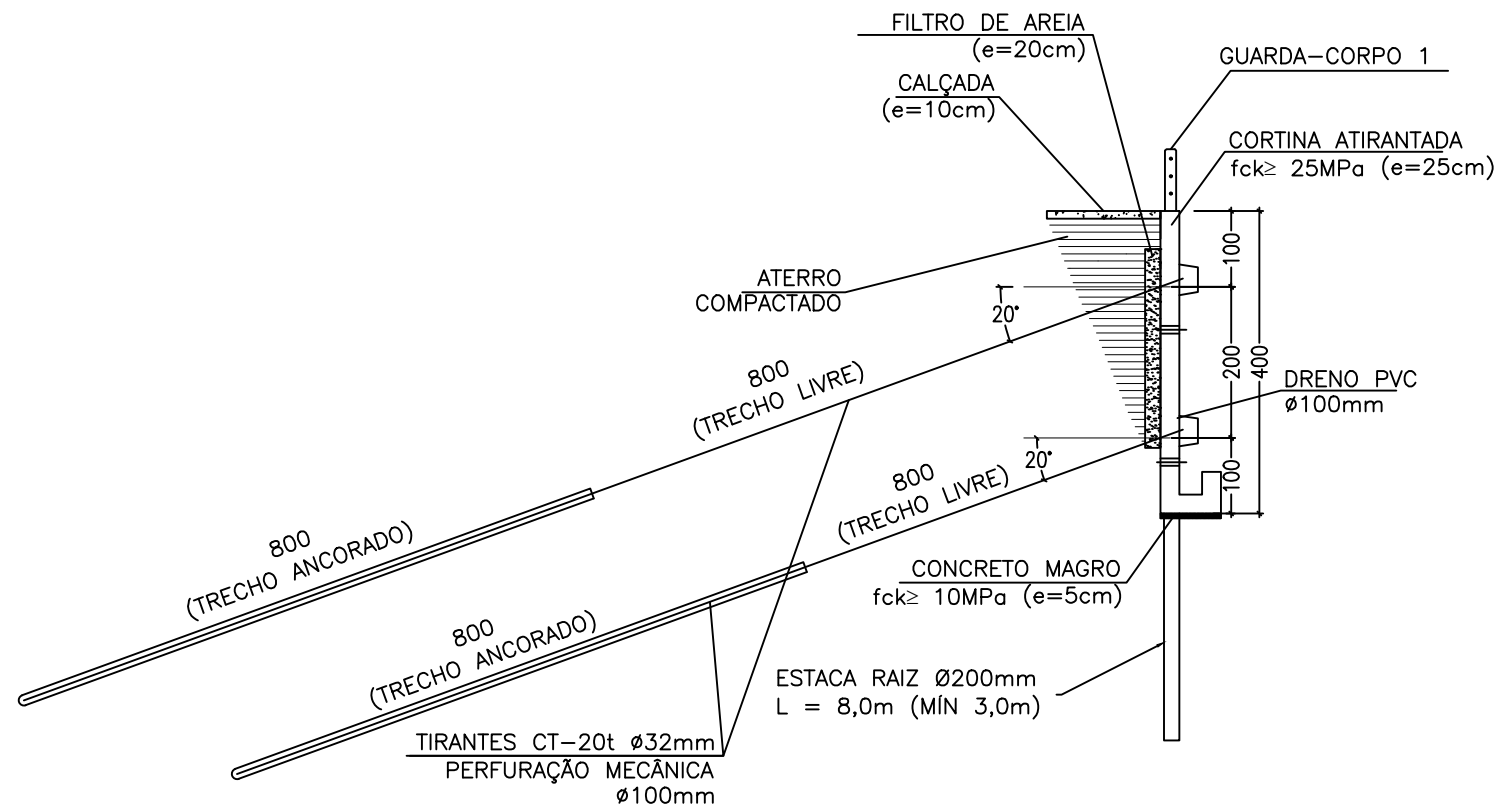
NOTAS:

1. COTAS EDIMENSÕES EM METRO, EXCETO ONDE INDICADO.
2. TODAS AS MEDIDAS APRESENTADAS DEVERÃO SER CONFIRMADAS POR OCASIÃO DA LOCAÇÃO DA OBRA.
3. O MÉTODO EXECUTIVO DEVERÁ SER ADEQUADO ÀS CONDICIONANTES LOCAIS E GEOLÓGICAS, VISANDO A SEGURANÇA DURANTE A EXECUÇÃO DA OBRA.
4. MATERIAIS:

CONCRETO PROJETADO;
AÇO CA-50;

DRENAGEM:
CONCRETO ARMADO: $f_{ck} \geq 25$ MPa;
CONCRETO MAGRO: $f_{ck} \geq 10$ MPa;
AÇO CA-50;
5. O COBRIMENTO DAS ARMADURAS DA DRENAGEM E DA CORTINA ATIRANTADA DEVERÁ SER DE 3 cm;
6. A DOBRAGEM E EMENDA DAS BARRAS DEVERÃO ESTAR DE ACORDO COM A NBR-6118.

CORTINA ATIRANTADA SEÇÃO TRANSVERSAL

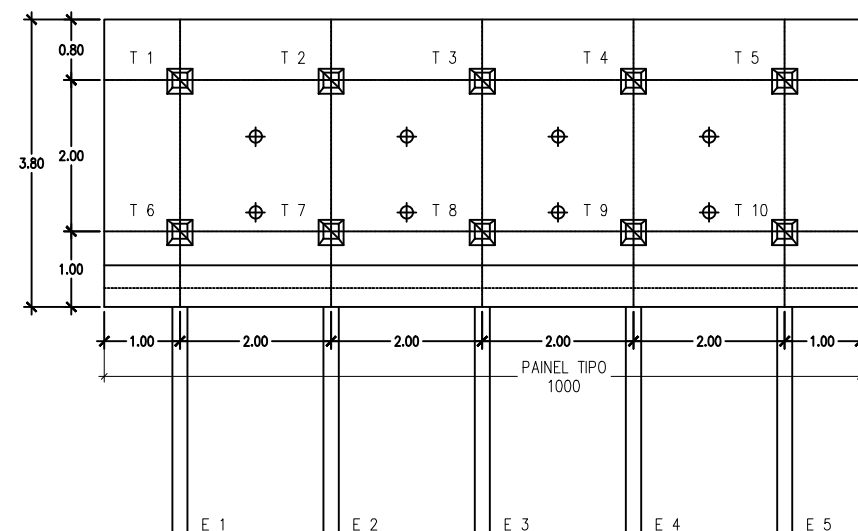


NOTAS:

1. COTAS E DIMENSÕES EM METRO, EXCETO ONDE INDICADO.
2. TODAS AS MEDIDAS APRESENTADAS DEVERÃO SER CONFIRMADAS POR OCASIÃO DA LOCAÇÃO DA OBRA.
3. O MÉTODO EXECUTIVO DEVERÁ SER ADEQUADO ÀS CONDICIONANTES LOCAIS E GEOLÓGICAS, VISANDO A SEGURANÇA DURANTE A EXECUÇÃO DA OBRA.
4. MATERIAIS:

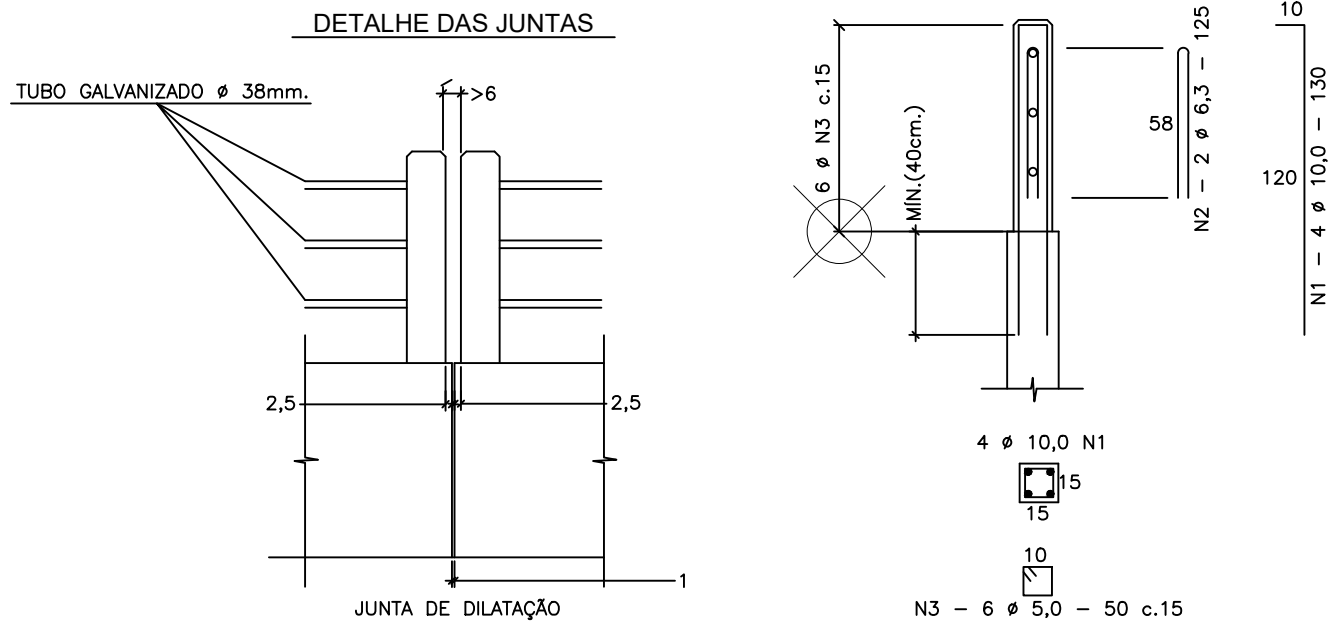
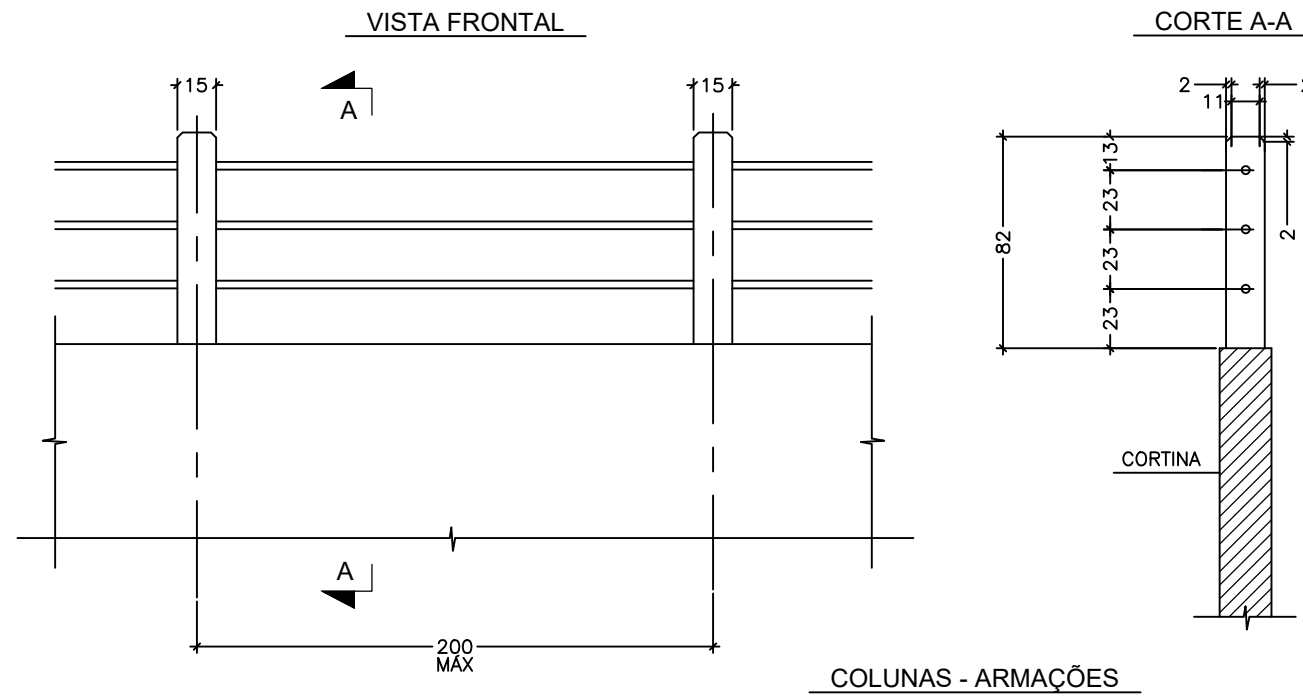
CORTINA ATIRANTADA:
CONCRETO ARMADO: $f_{ck} \geq 25 \text{ MPa}$;
CONCRETO MAGRO: $f_{ck} \geq 10 \text{ MPa}$;
AÇO CA-50;
TIRANTE: $CT > 20 \text{ T}$ E $\varnothing=32\text{mm}$
DRENAGEM:
CONCRETO ARMADO: $f_{ck} \geq 25 \text{ MPa}$;
CONCRETO MAGRO: $f_{ck} \geq 10 \text{ MPa}$;
AÇO CA-50;
5. O COBRIMENTO DAS ARMADURAS DA DRENAGEM E DA CORTINA ATIRANTADA DEVERÁ SER DE 3 cm;
6. A DOBRAGEM E EMENDA DAS BARRAS DEVERÃO ESTAR DE ACORDO COM A NBR-6118.

CORTINA ATIRANTADA VISTA FRONTAL



LEGENDA:

- - TIRANTES CT > 20T Ø32mm
- ◆ - DRENO PVC Ø100mm



RESUMO CA-60

ϕ	COMP. TOTAL (m)	MASSA (kg.)
5,0	3,0	0,48
PESO TOTAL		0,48 kg.


RESUMO CA-50

ϕ	COMP. TOTAL (m)	MASSA (kg.)
10,0	5,2	3,28
6,3	2,5	0,63
PESO TOTAL		3,91 kg.

LISTA DE FERRO PARA UMA COLUNA

N	ϕ	Q	COMPRIMENTO	
			UNIT.(cm)	TOTAL (m)
1	10,0	4	130	5,2
2	6,3	2	125	2,5
3	5,0	6	50	3,0

- NOTAS:**
1. COTAS E DIMENSÕES EM METRO, EXCETO ONDE INDICADO.
 2. TODAS AS MEDIDAS APRESENTADAS DEVERÃO SER CONFIRMADAS POR OCASIÃO DA LOCAÇÃO DA OBRA.
 3. O MÉTODO EXECUTIVO DEVERÁ SER ADEQUADO ÀS CONDICIONANTES LOCAIS E GEOLÓGICAS, VISANDO A SEGURANÇA DURANTE A EXECUÇÃO DA OBRA.
 4. MATERIAIS:
 - CORTINA ATIRANTADA:
 - CONCRETO ARMADO: $f_{ck} \geq 25$ MPa;
 - CONCRETO MAGRO: $f_{ck} \geq 10$ MPa;
 - AÇO CA-50;
 - TIRANTE: CT > 20 T E $\phi = 32$ mm
 - DRENAGEM:
 - CONCRETO ARMADO: $f_{ck} \geq 25$ MPa;
 - CONCRETO MAGRO: $f_{ck} \geq 10$ MPa;
 - AÇO CA-50;
 5. O COBRIMENTO DAS ARMADURAS DA DRENAGEM E DA CORTINA ATIRANTADA DEVERÁ SER DE 3 cm;
 6. A DOBRAGEM E EMENDA DAS BARRAS DEVERÃO ESTAR DE ACORDO COM A NBR-6118.


 Empresa Municipal de Moradia, Urbanização e Saneamento
PREFEITURA MUNICIPAL DE NITERÓI

Travessa Carolina - MARÍTIMOS - NITERÓI

DESENHO: GUARDA-CORPO

DIRETOR DE OPERAÇÕES: _____

ENG. RESPONSÁVEL: _____

EXECUÇÃO EM Acad: _____

DATA: _____

ESCALA: INDICADA

FOLHA: **05**

