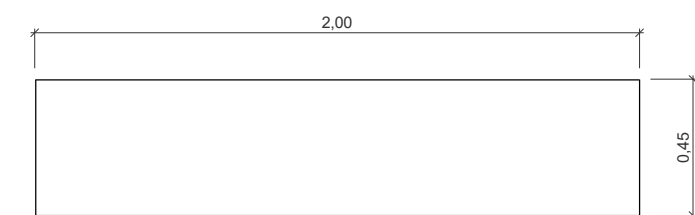
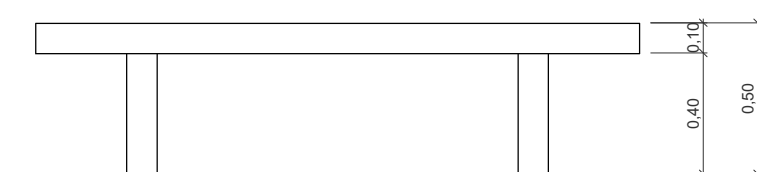
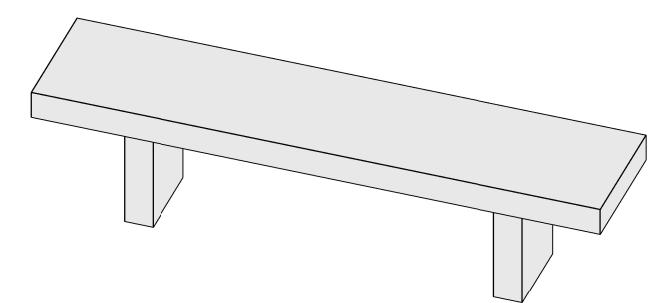
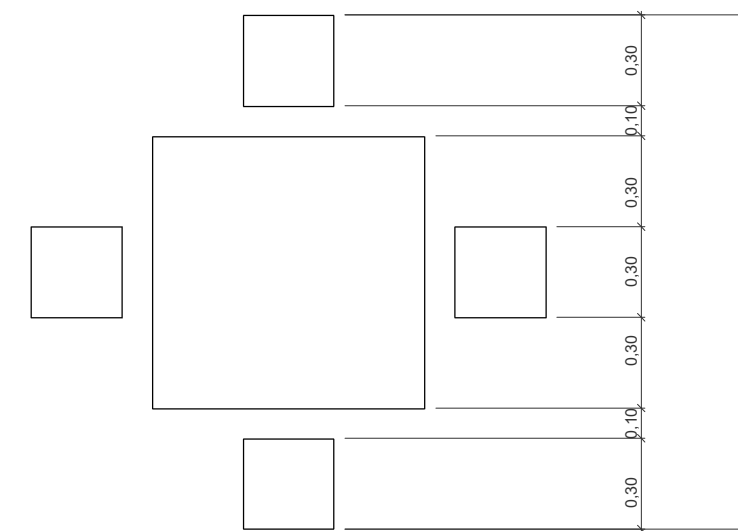
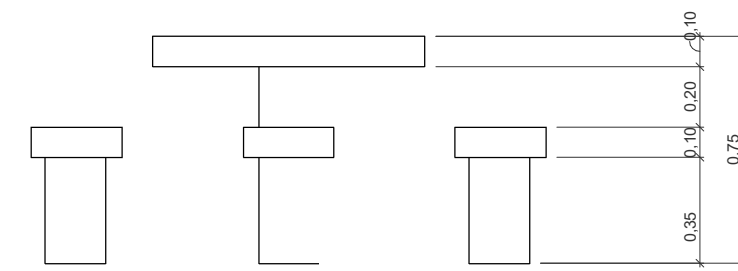


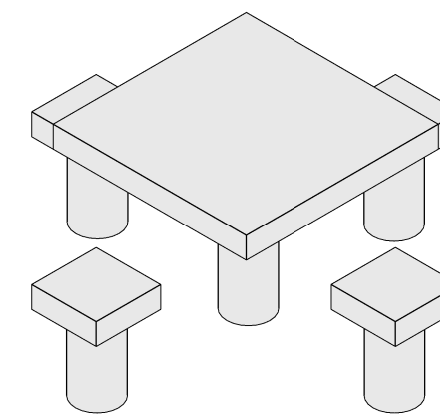
1 PLANTA DE MOBILIÁRIO
1 : 125



2 DET. 01 - BANCO DE CONCRETO
1 : 25



3 DET. 02 - MESA COM BANCOS
1 : 25



4 DET. 03 - GOLA DE ÁRVORE
1 : 25

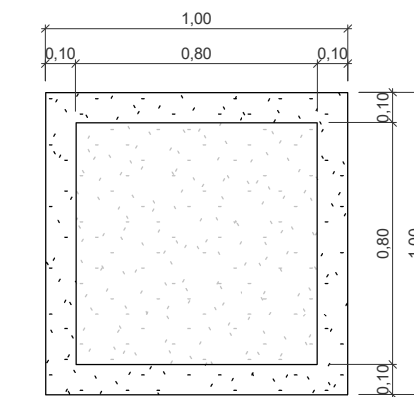
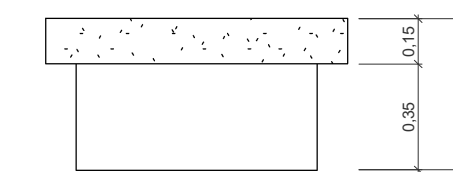
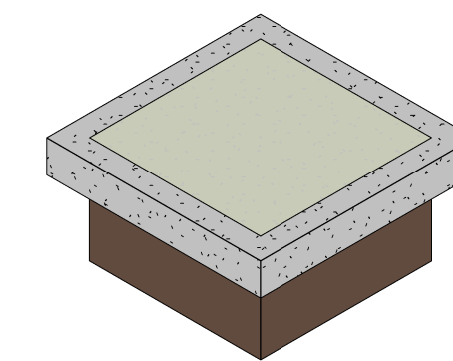
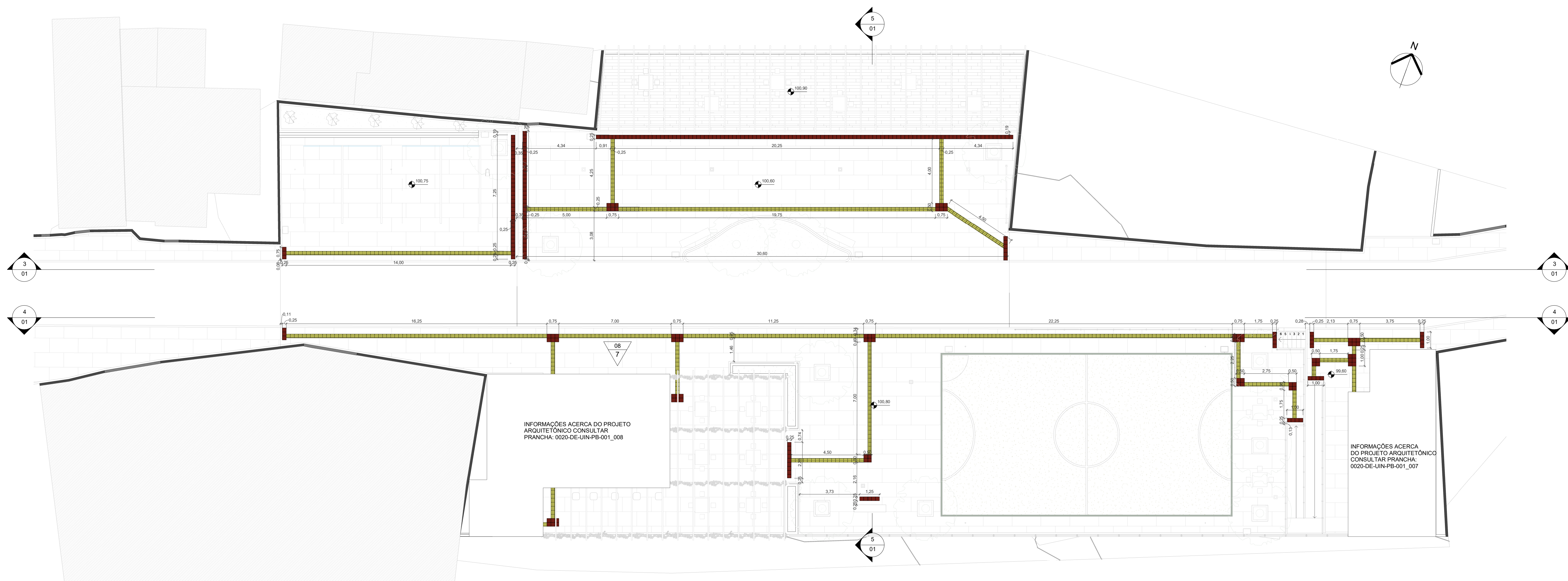


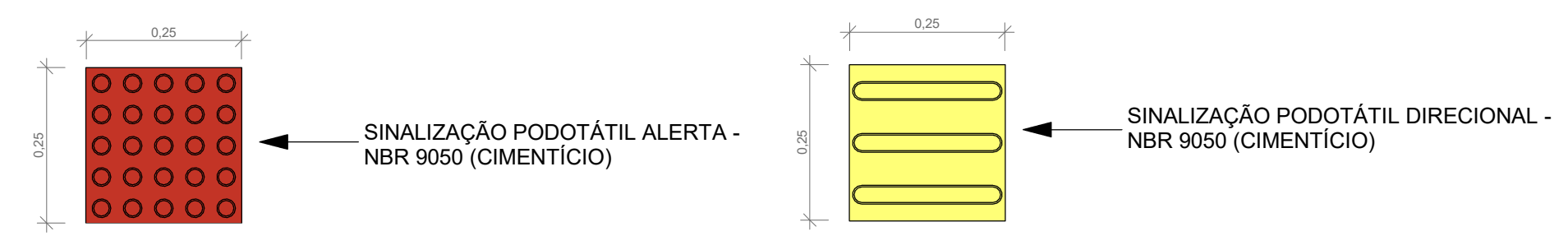
Tabela de Mobiliário			
ID	Base Orç.	Descrição	Quant.
01	09.012.0003-0	Banco de concreto sem encosto.	3
02	COMPOSIÇÃO	Banqueta de concreto	10
03	COMPOSIÇÃO	Gola de árvore quadrada - enterrada 1,00 x 1,00	9
04	09.026.0025-A	Lixeira plástica 50 L	9
05	09.014.0015-0	Mesa de jogos de concreto	14
06	COMPOSIÇÃO	Parapielo com perfil metálico com 3,66 de largura	1

REV.	DATA	DESCRIÇÃO	APROVAÇÃO
00	DEZ/2022	EMISSÃO INICIAL	
00	NOV/2022	1ª MEDIÇÃO	

	PREFEITURA MUNICIPAL DE NITERÓI EMPRESA MUNICIPAL DE MORADIA, URBANIZAÇÃO E SANEAMENTO - EMUSA		
	Área/Projeto: PROJETO BÁSICO DE URBANIZAÇÃO PARA COMUNIDADE DO PAPAGAIO NO BAIRRO DA VENDA DA CRUZ - NITERÓI/ RJ.		
Etapa de projeto: PROJETO BÁSICO	Título: ÁREA 01 - CAMPINHO DE ASFALTO - PLANTA DE MOBILIÁRIO		03 08 0020-MD-UIN-PB-001_00
Disciplina: INTERVENÇÃO URBANA	Autor do projeto: MARIA E.	Responsável técnico:	
Nome da prancha: 0020-DE-UIN-PB-001_003	Desenhista: NAIDA C.		Escala: Como indicado



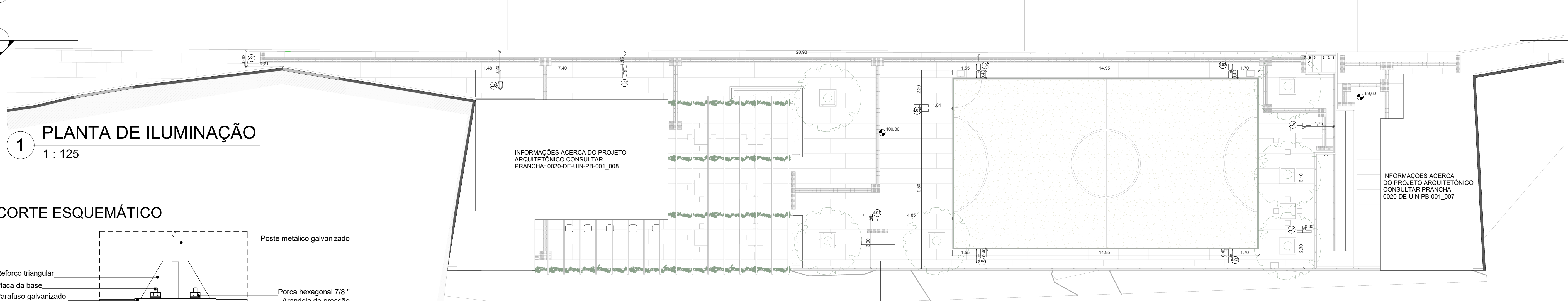
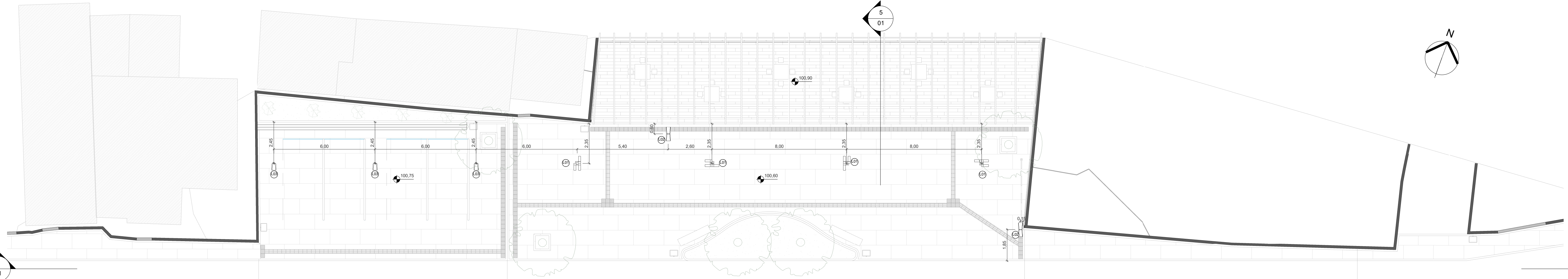
1 PLANTA DE ACESSIBILIDADE
1 : 125



2 DET. 01 - PISO PODOTÁTIL
1 : 10

QUADRO DE ITENS ACESSIBILIDADE		
CÓD	DESCRIÇÃO	QTD
A1	Sinalização podotátil alerta - NBR 9050 (cimentício 25 cm X 25 cm)	335
A2	Sinalização tátil direcional - NBR 9050 (CIMENTÍCIO)	638

00	DEZ/2022	EMISSÃO INICIAL	
00	NOV/2022	1ª MEDIÇÃO	
REV.	DATA	DESCRIÇÃO	APROVAÇÃO
		 PREFEITURA MUNICIPAL DE NITERÓI EMPRESA MUNICIPAL DE MORADIA, URBANIZAÇÃO E SANEAMENTO - EMUSA	
		 NITERÓI SEMPRE A FRENTE Empresa Municipal de Moradia, Urbanização e Saneamento - EMUSA	
Etapa de projeto: PROJETO BÁSICO		Título: ÁREA 01 - CAMPINHO DE ASFALTO - PLANTA DE ACESSIBILIDADE	
Disciplina: INTERVENÇÃO URBANA		Autor do projeto: MARIA E.	Responsável técnico:
Nome da prancha: 0020-DE-UIN-PB-001_004		Desenhista: MARIA E.	
			04 08 0020-MD-UIN-PB-001_R0 Escala: Como indicado

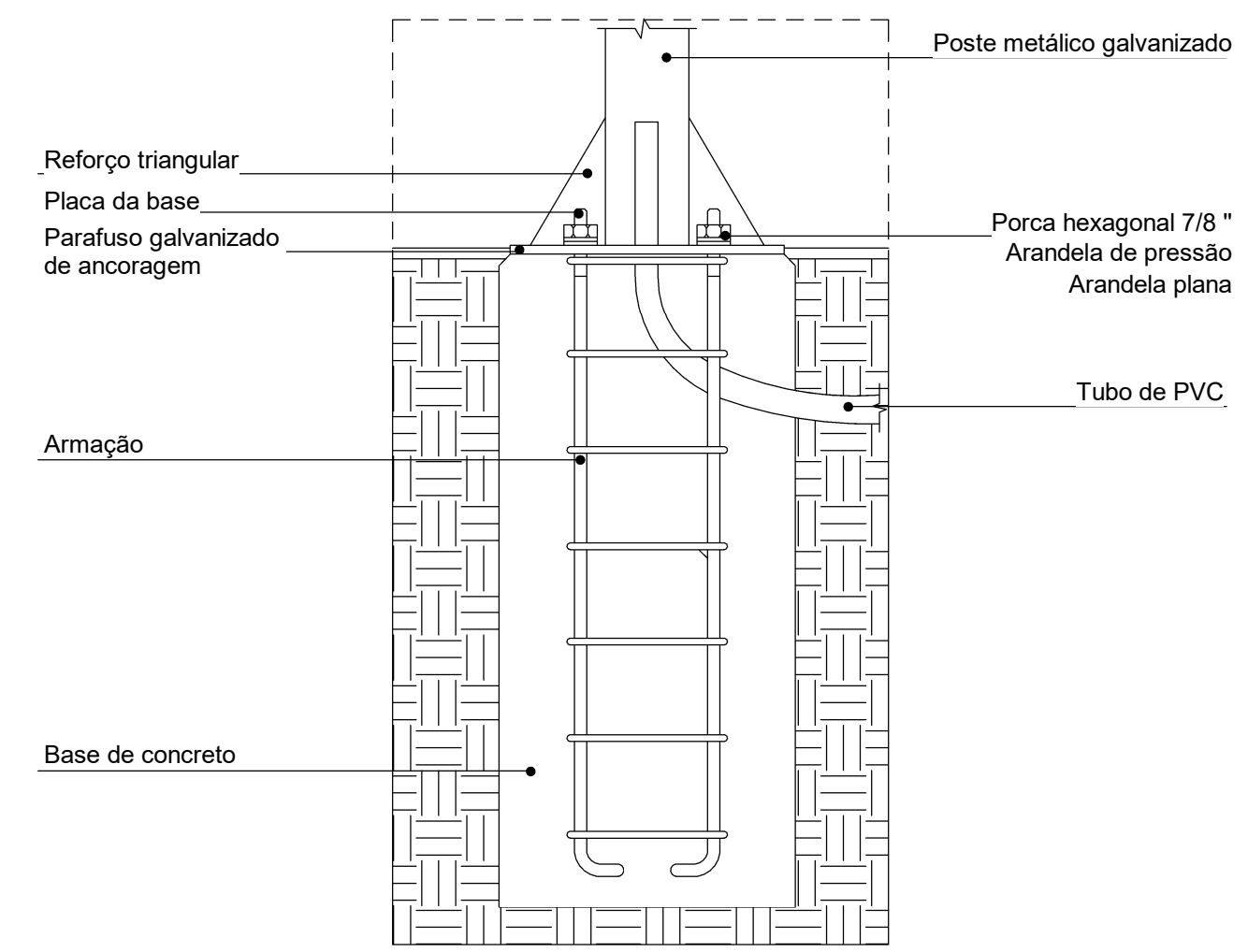


1 PLANTA DE ILUMINAÇÃO
1 : 125

INFORMAÇÕES ACERCA DO PROJETO ARQUITETÔNICO CONSULTAR PRANCHA: 0020-DE-UIN-PB-001_008

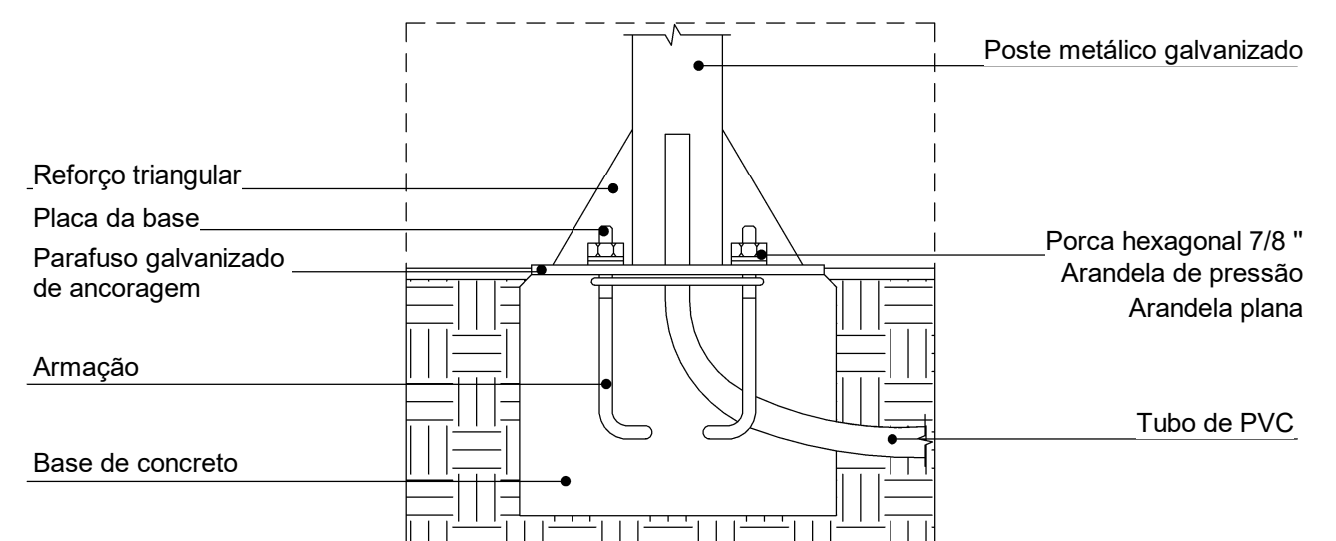
INFORMAÇÕES ACERCA DO PROJETO ARQUITETÔNICO CONSULTAR PRANCHA: 0020-DE-UIN-PB-001_007

CORTE ESQUEMÁTICO



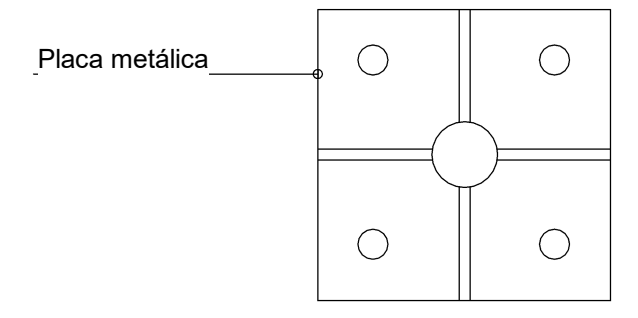
2 DET. 01 - FIXAÇÃO POSTE
1 : 25

CORTE ESQUEMÁTICO



3 DET. 02 - FIXAÇÃO POSTE PEDONAL
1 : 25

VISTA SUPERIOR



VISTA SUPERIOR

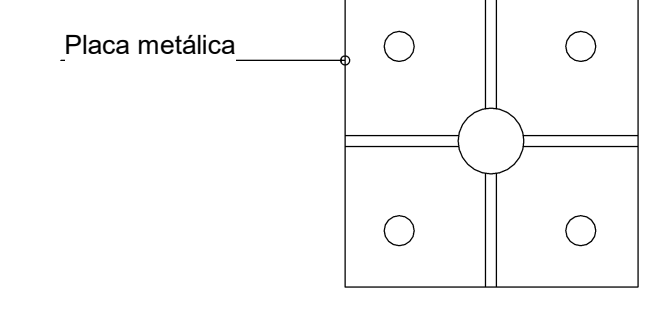


Tabela de Luminárias		
Marca de tipo	Descrição	Quant.
L01	Poste de LED 4m - (3 lâmpadas)	8
L02	Poste de LED - 10m (2 lâmpadas)	7
L03	Poste Pedonal LED - 3m (1 lâmpada)	4
L04	Poste de LED - 10m (1 lâmpada)	1

00	DEZ/2022	EMISSÃO INICIAL	
00	NOV/2022	1ª MEDIÇÃO	
REV.	DATA	DESCRIÇÃO	APROVAÇÃO
		PREFEITURA MUNICIPAL DE NITERÓI EMPRESA MUNICIPAL DE MORADIA, URBANIZAÇÃO E SANEAMENTO - EMUSA	NITERÓI SEMPRE À FRENTE Empresa Municipal de Moradia, Urbanização e Saneamento - EMUSA
Etapa de projeto: PROJETO BÁSICO			
Disciplina:	Autor do projeto:		Responsável técnico:
Nome da prancha:	Desenhista:		
0020-DE-UIN-PB-001_005	NAIDA C.		
			05 08 Escala: Como indicado

