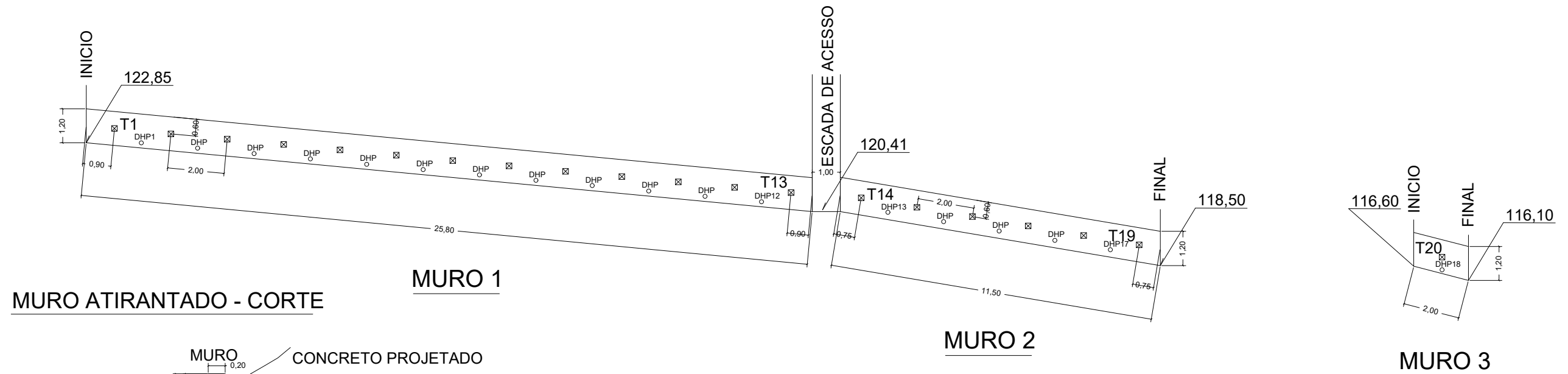
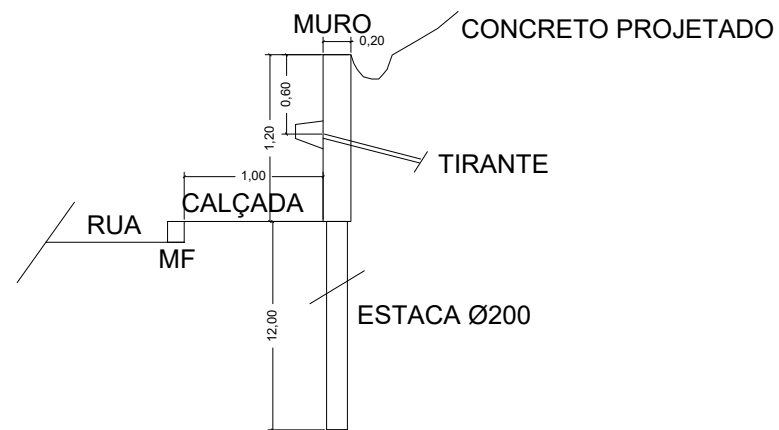




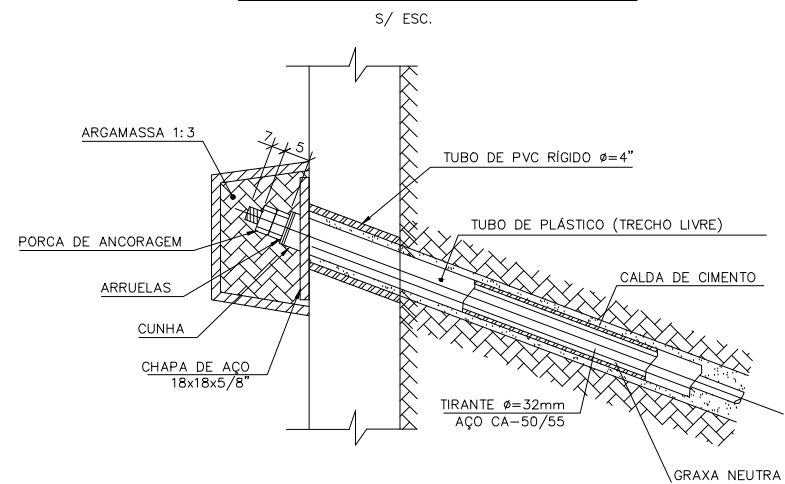
# MURO ATIRANTADO - VISTA



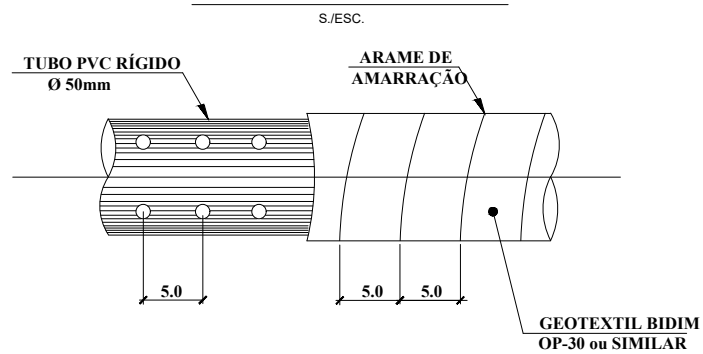
## MURO ATIRANTADO - CORTE



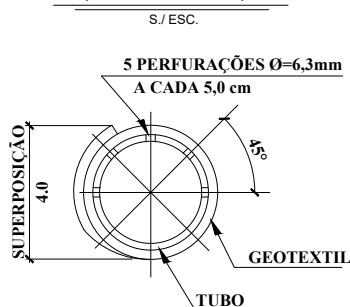
## EXTREMIDADE DA ANCORAGEM



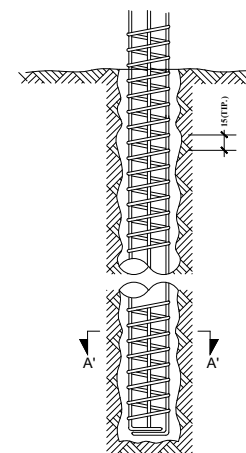
## DETALHE DRENO PROFUNDO (DHP)



## DETALHE DRENO PROFUNDO (EM CORTE)



## ESTACA Ø200mm. PERFORADA COM MÁQUINA ROTATIVA



RESUMO CA-40

Q	COMP. TOT. (m)	MASSA (kg)
6,3	BOX43	12,6
12,5	SX12	60,8
PESO TOTAL		73,4kg

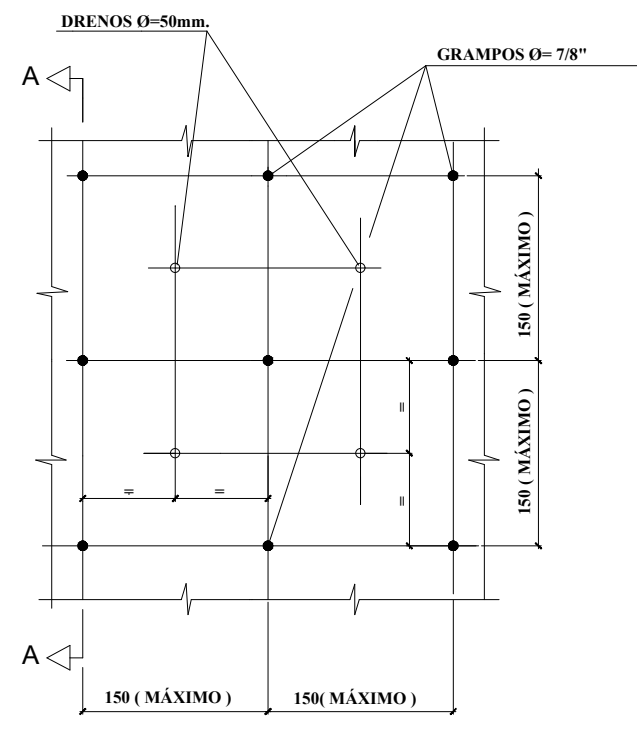
LISTA DE BARRAS POR METRO

N	Q	COMPRIMENTO (m)	UNID.	TOT. (m)
1	12,5	5	CORR.	62,5
2	6,3	7	CORR.	44,1

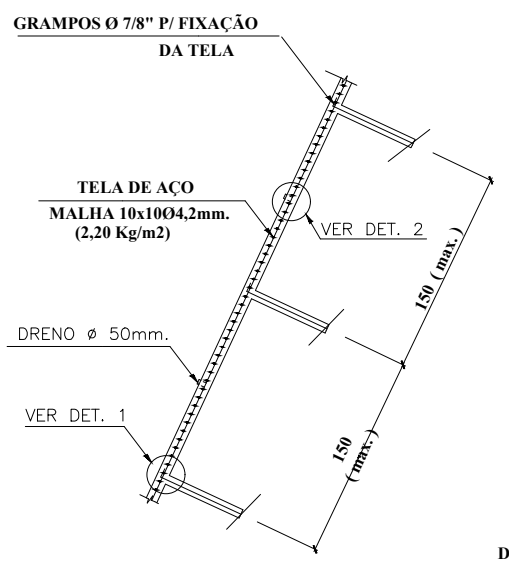
EMISSÕES:			
Descrição	Data	Verificado	Aprovado
Emissão Inicial			
PROJETO:		CONSTRUÇÃO:	
OBRA: MORRO DO SAPÊ RUA MATO GROSSO, N°85 - NITERÓI/RJ			
DESENHO: CONTENÇÃO DE ENCOSTA PROJETO BÁSICO-VISTA/CORTE/DETALHES			
Proj.	Data	Escala	Formato
	OUT/2022	INDICADA	A3
			N° 02/03

1 2 3 4

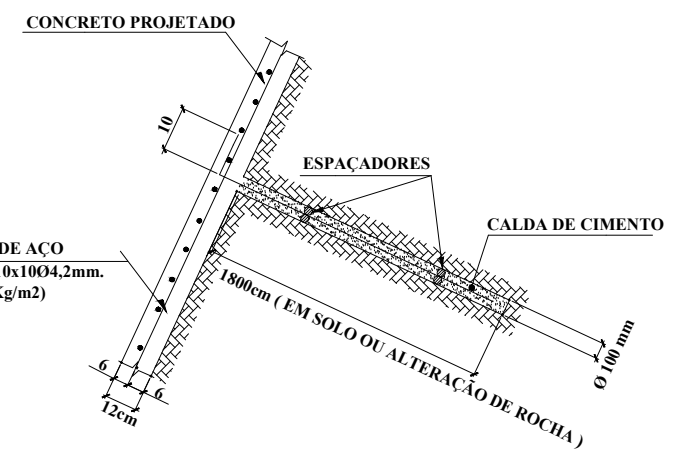
**VISTA**  
ESC. 1:50



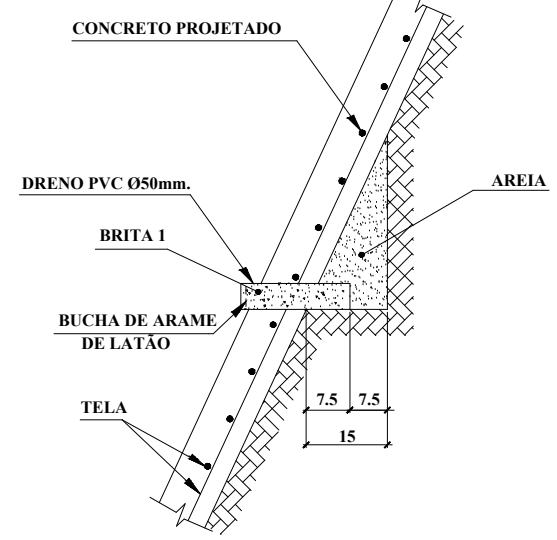
**CORTE A-A**  
ESC. 1:50



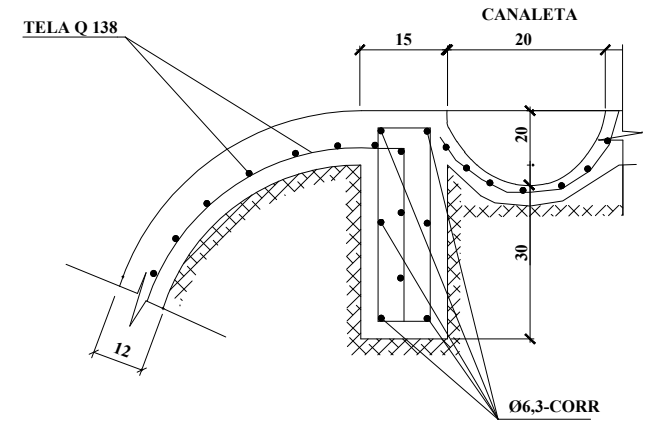
**(GRAMPO DE FIXAÇÃO)**  
ESC. 1:10



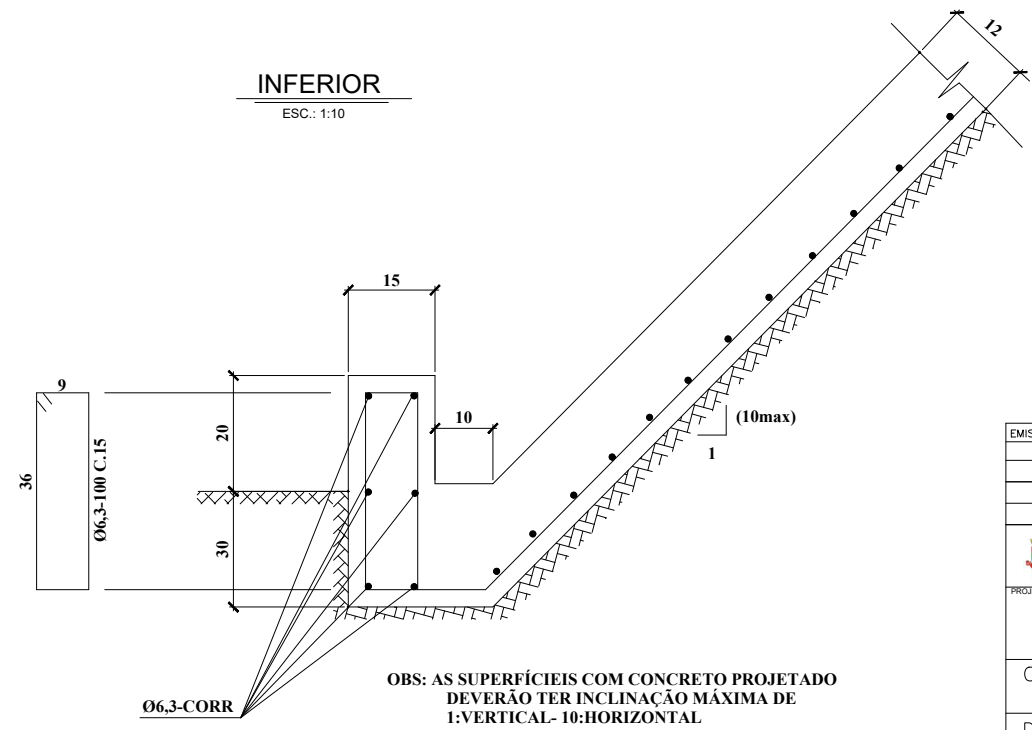
**DETALHE 2 (DRENO)**  
ESC. 1:10



**SUPERIOR**  
ESC.: 1:10



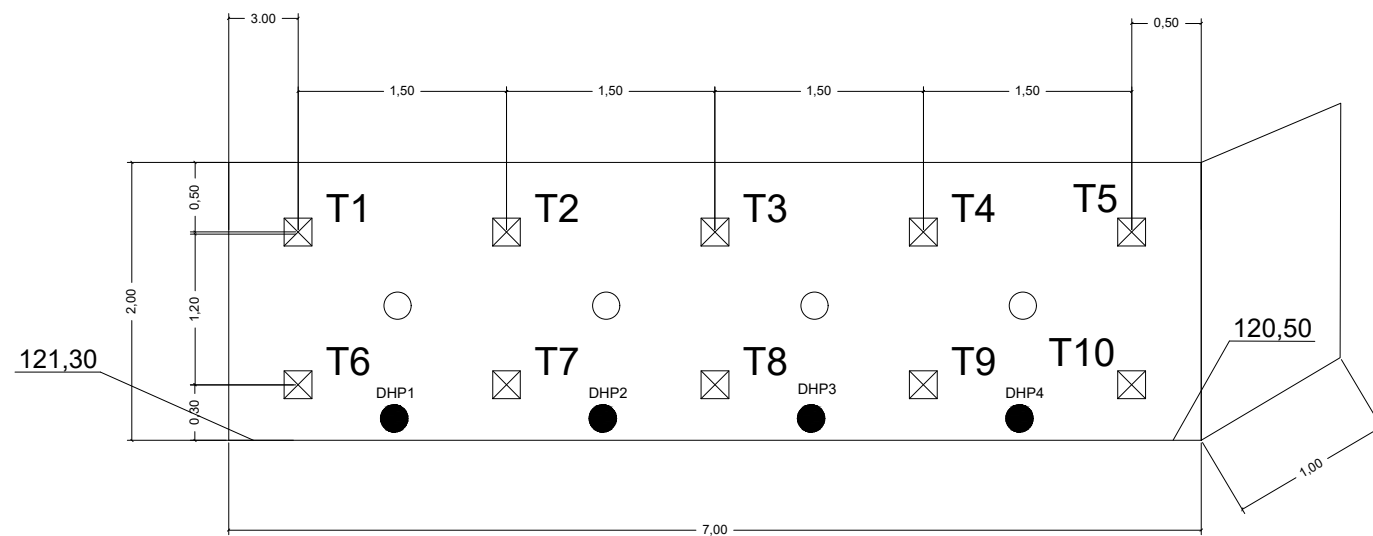
**INFERIOR**  
ESC.: 1:10



EMISSÕES:			
Descrição	Data	Verificado	Aprovado
Emissão Inicial			
 <b>PREFEITURA</b>			
OBRA: MORRO DO SAPÊ		RUA MATO GROSSO, Nº85 - NITERÓI/RJ	
DESENHO: CONTENÇÃO DE ENCOSTA			
PROJETO BÁSICO - DETALHES - CONCRETO PROJETADO			
Proj.	Data	Escala	Formato
	OUT/2022	INDICADA	A3
			Nº 03/03

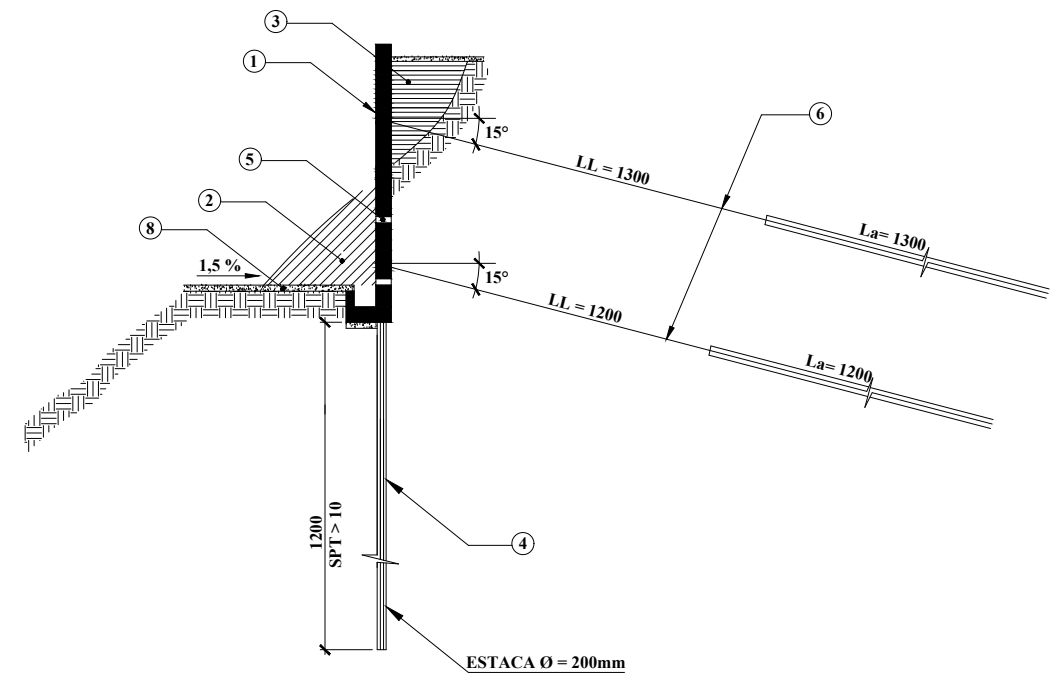


# MURO ATIRANTADO - VISTA



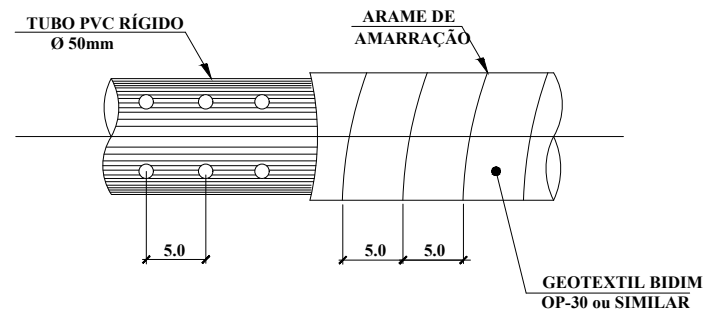
# SEÇÃO TÍPICA - CORTINA ANCORADA

ESC.: 1:75



## DETALHE DRENO PROFUNDO (DHP)

S/ESC.



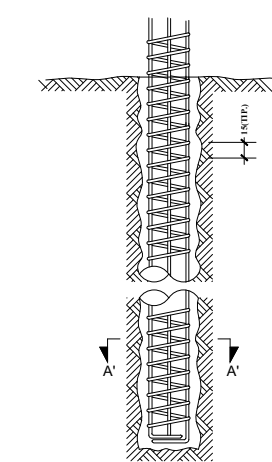
## ESTACA Ø200mm. PERFORADA COM MÁQUINA ROTATIVA

RESUMO CA-50

Q	COMP. TOT. (m)	MASSA (kg)
6,3	124,4	132
12,5	5,12	60,0
PESO TOTAL		192,0kg

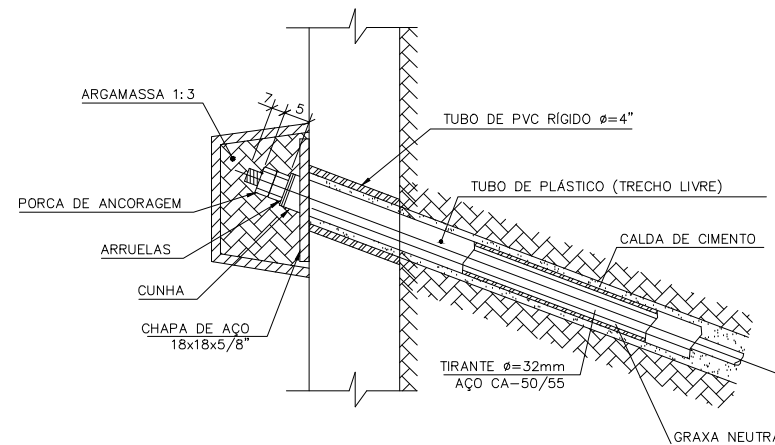
LISTA DE BARRAS POR METRO

N	Ø	Q	COMPRIMENTO (m)	MASSA (kg)
1	12,5	5	CORR.	5,0
2	6,3	7	CORR.	4,4



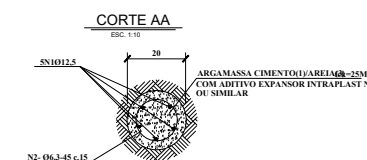
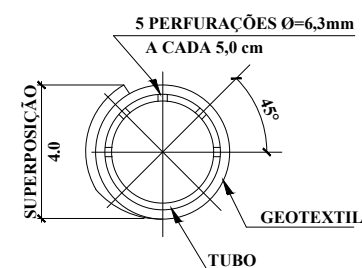
## EXTREMIDADE DA ANCORAGEM

S/ ESC.



## DETALHE DRENO PROFUNDO (EM CORTE)

S/ESC.



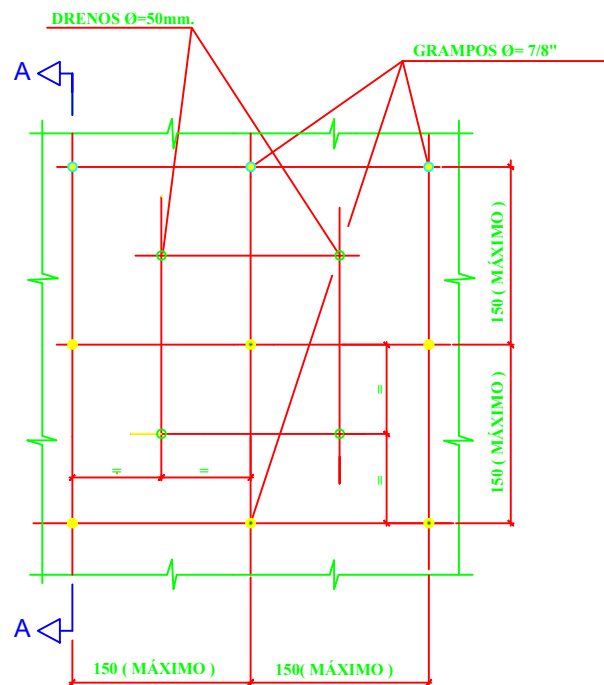
EMISSÕES:			
Descrição	Data	Verificado	Aprovado
Emissão Inicial			

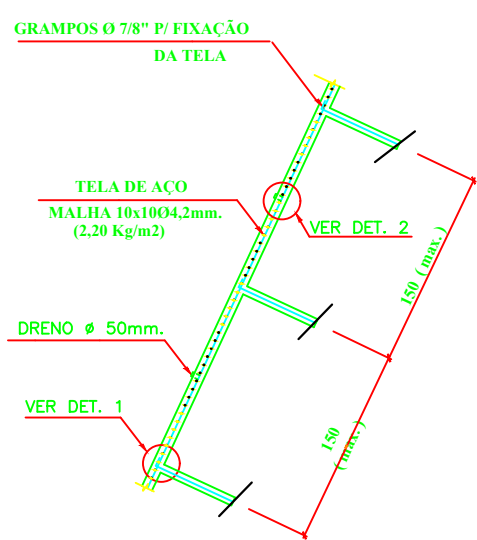
Empresa Municipal de Moradia, Urbanização e Saneamento - EMUSA		PREFEITURA	
PROJETO:		CONSTRUÇÃO:	
OBRA: MORRO DO SAPÊ RUA SILVINO PINTO - TRAVESSA 3 - N°10 - NITERÓI/RJ DESENHO: CONTENÇÃO DE ENCOSTA PROJETO BÁSICO - VISTA / CORTE / DETALHES			
Proj.	Data	Escala	Formato
	OUT/2022	INDICADA	A3
			N° 02/03

1 2 3 4

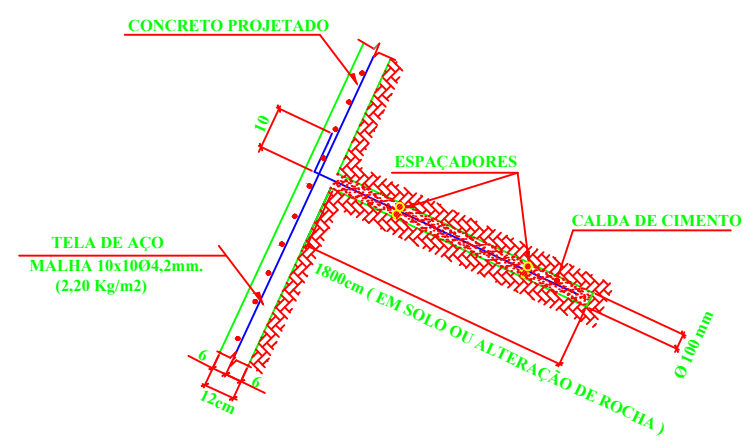
**VISTA**  
ESC. 1:50



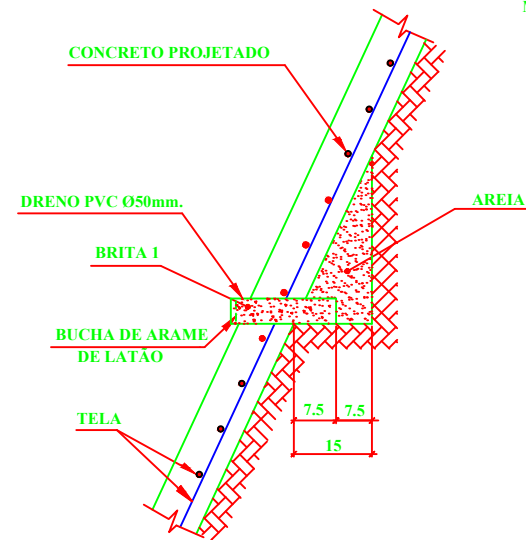
**CORTE A-A**  
ESC. 1:50



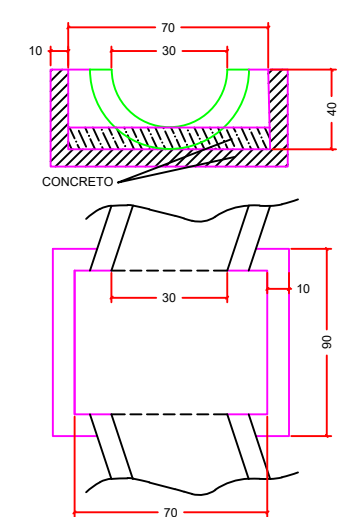
**(GRAMPO DE FIXAÇÃO)**  
ESC. 1:10



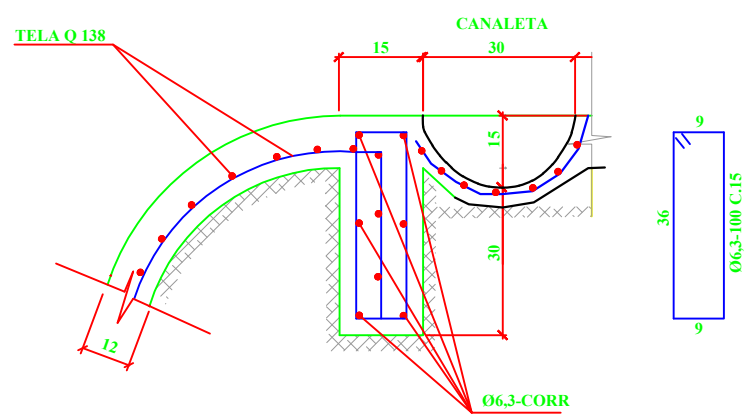
**DETALHE 2 (DRENO)**  
ESC. 1:10



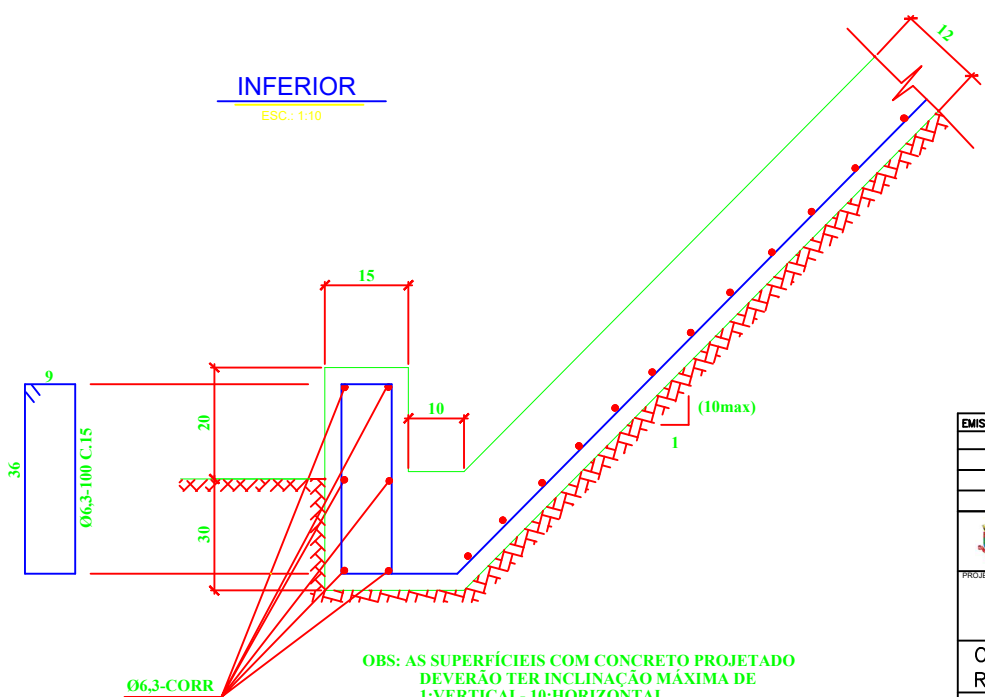
**CAIXA DE PASSAGEM - CANALETAS**  
EM CONCRETO - SI/ESC



**SUPERIOR**  
ESC. 1:10

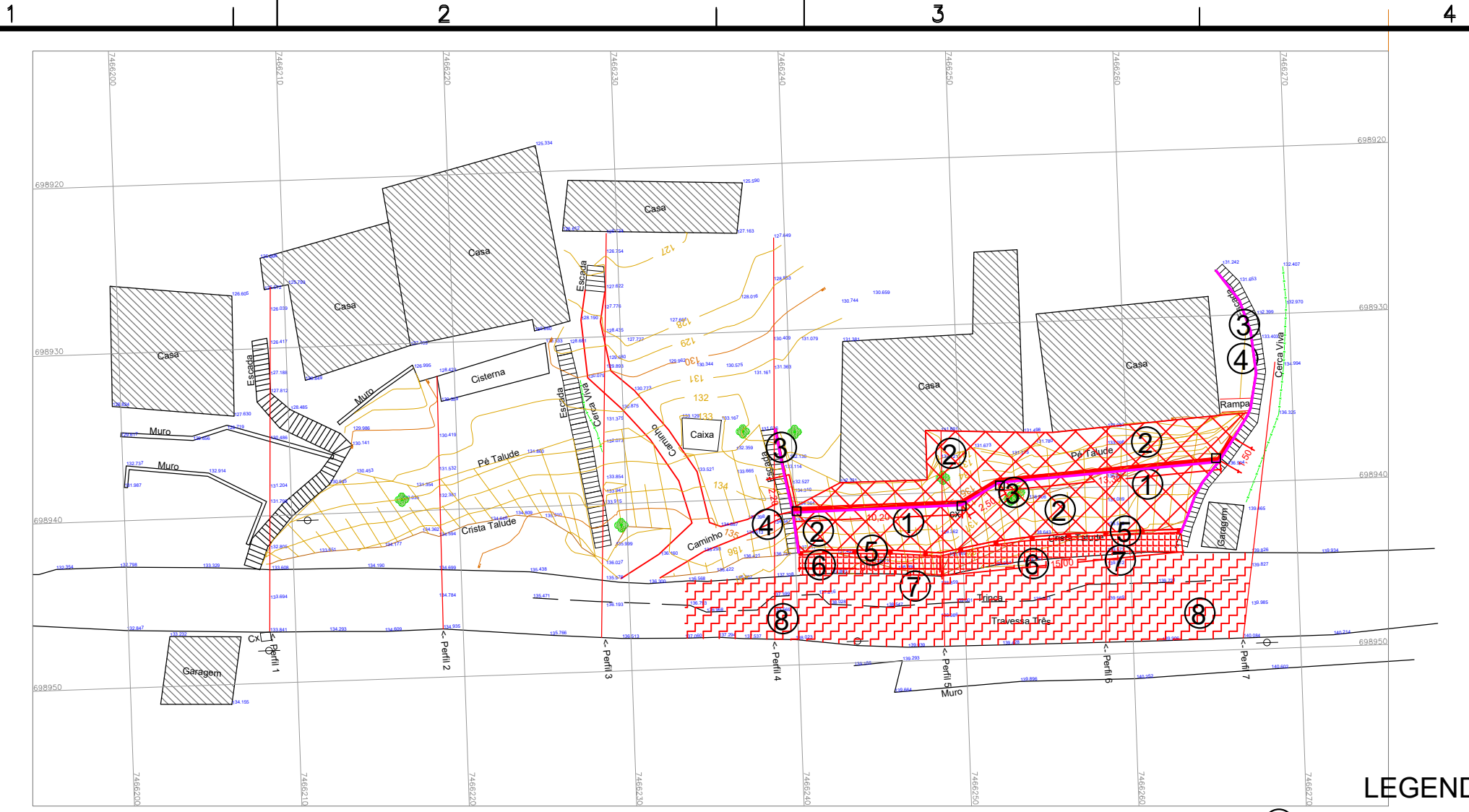


**INFERIOR**  
ESC. 1:10



OBS: AS SUPERFÍCIES COM CONCRETO PROJETADO DEVERÃO TER INCLINAÇÃO MÁXIMA DE 1:VERTICAL- 10:HORIZONTAL

EMISSÕES:			
Descrição	Data	Verificado	Aprovado
Emissão Inicial			
		<b>PREFEITURA</b>	
PROJETO:		CONSTRUÇÃO:	
OBRA: MORRO DO SAPÊ RUA SILVINO PINTO-TRAVESSA 3-Nº10 - NITERÓI/RJ DESENHO: CONTENÇÃO DE ENCOSTA PROJETO BÁSICO-DETALHES-CONCRETO PROJETADO			
Proj.	Data OUT/2022	Escala INDICADA	Formato A3 Nº 03/03



**LEGENDA**

- ① CORTINA ATIRANTADA
- ② SOLO GRAMPEADO/CONCRETO PROJETADO
- ③ CANALETA
- ④ ESCADA/ACESSO
- ⑤ MURETA COM GUARDA CORPO
- ⑥ CALÇADA
- ⑦ MEIO-FIO
- ⑧ RECUPERAÇÃO DO ASFALTO

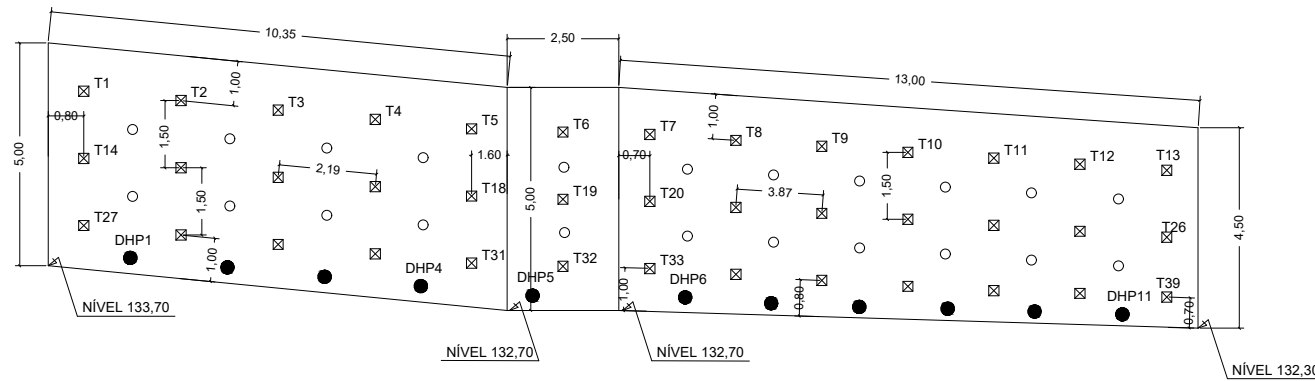


**RESUMO DAS OBRAS A EXECUTAR:**

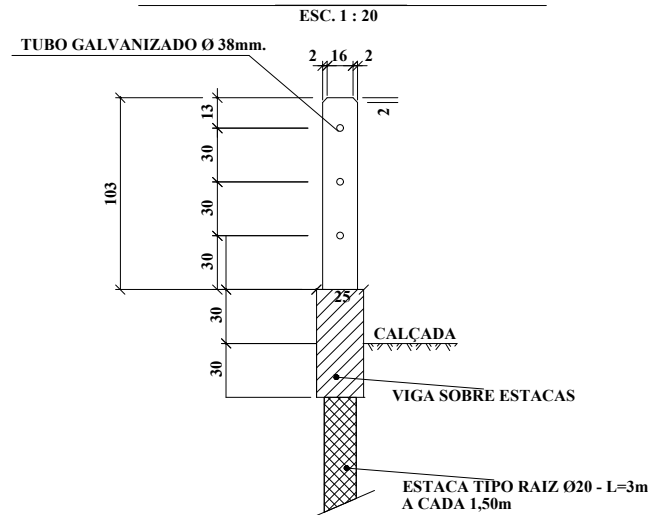
- 26m DE CORTINA ATIRANTADA - h=5,00m x 0,25m
- 39 TIRANTES - D=32mm DIWIDAG - 13x28m+13x27m+13x26m
- 11 DHP - 21m
- 183m2 DE SOLO GRAMPEADO REVESTIDO COM CONCRETO PROJETADO (12cm)
- 81 GRAMPOS 7/8 " - 18m
- 70m DE CANALETA DE CRISTA/4 CAIXAS DE PASSAGEM
- 30m2 DE CALÇADA
- 40m DE ESCADA/RAMPA DE ACESSO
- 24m DE MEIO-FIO + MURETA E GUARDA CORPO
- RECUPERAÇÃO DO ASFALTO DA RUA

EMISSÕES:				
Descrição	Data	Verificado	Aprovado	
Emissão inicial				
		<b>PREFEITURA</b>		
PROJETO:		CONSTRUÇÃO:		
<b>OBRA: MORRO DO SAPÊ – NITERÓI/RJ</b> <b>RUA SILVINO PINTO – TRAVESSA 3 – LOTES 20 E 21</b>				
<b>DESENHO: CONTENÇÃO DE ENCOSTA</b> <b>PROJETO BÁSICO</b>				
Proj.	Data	Escala	Formato	Nº
	OUT/2022	1:400	A3	01/02

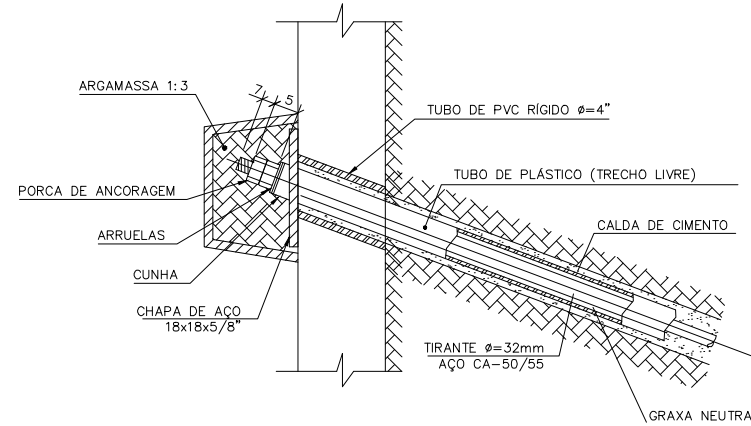
# CORTINA ATIRANTADA - VISTA



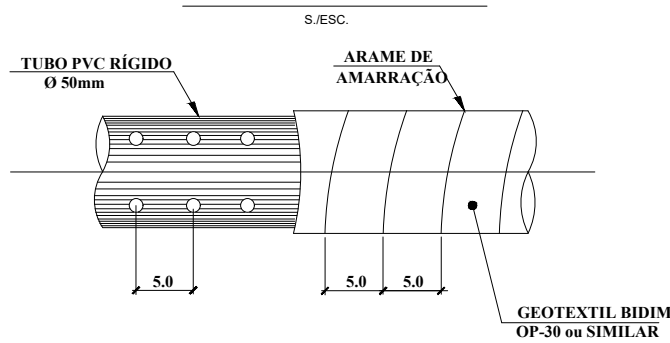
## DETALHES DO GUARDA-CORPO



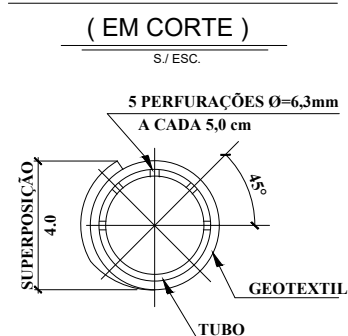
## EXTREMIDADE DA ANCORAGEM



## DETALHE DRENO PROFUNDO (DHP)

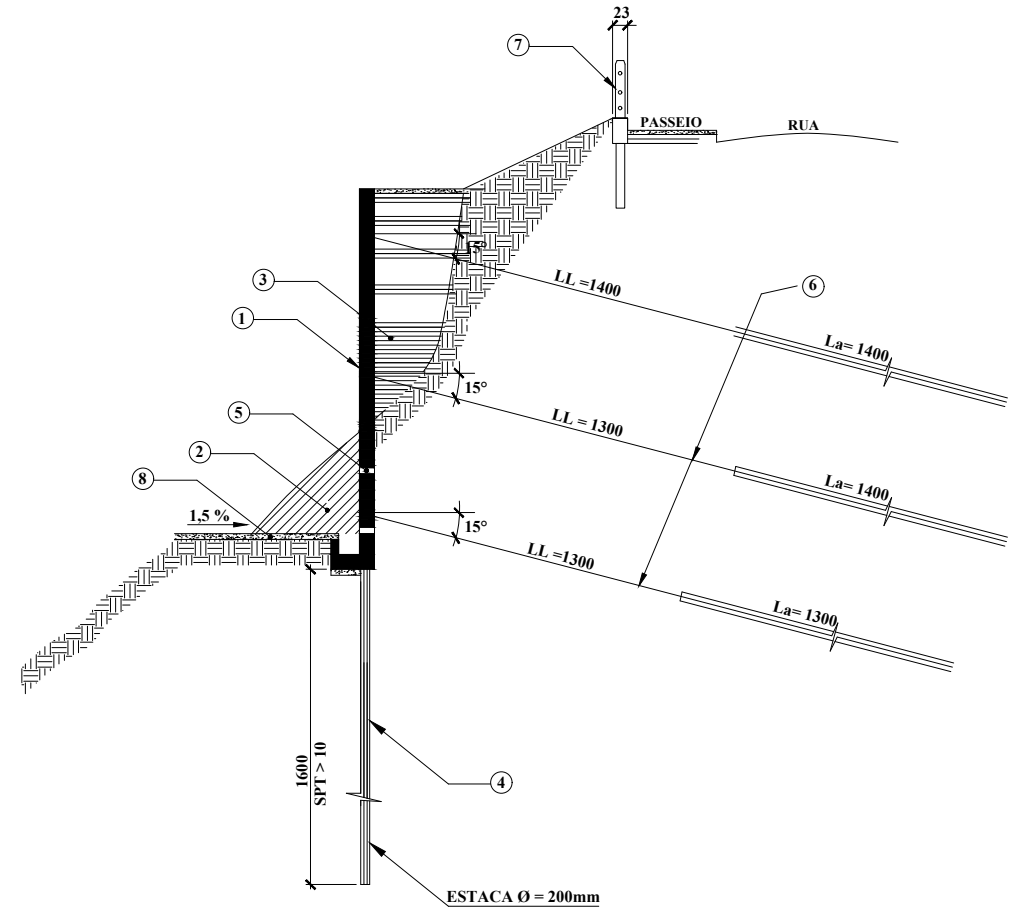


## DETALHE DRENO PROFUNDO (EM CORTE)

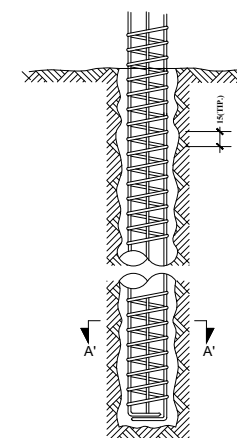


# SEÇÃO TÍPICA - CORTINA ANCORADA

ESC.: 1:75

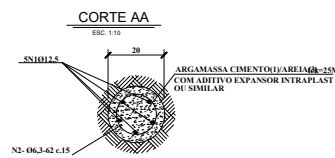


## ESTACA Ø200mm. PERFORADA COM MÁQUINA ROTATIVA



RESUMO CA-50 (x16m)		
Ø	COMP. TOT. (m)	MASSA (kg)
6,3	1060A3	16,6
12,5	5A16	80,0
PESO TOTAL:		96,60kg

LISTA DE BARRAS POR METRO		
N	Ø	COMPRIMENTO (UNT./cm) TOT. (m)
1	12,5	5 CORRE. 5,0
2	6,3	7 CORRE. 4,4

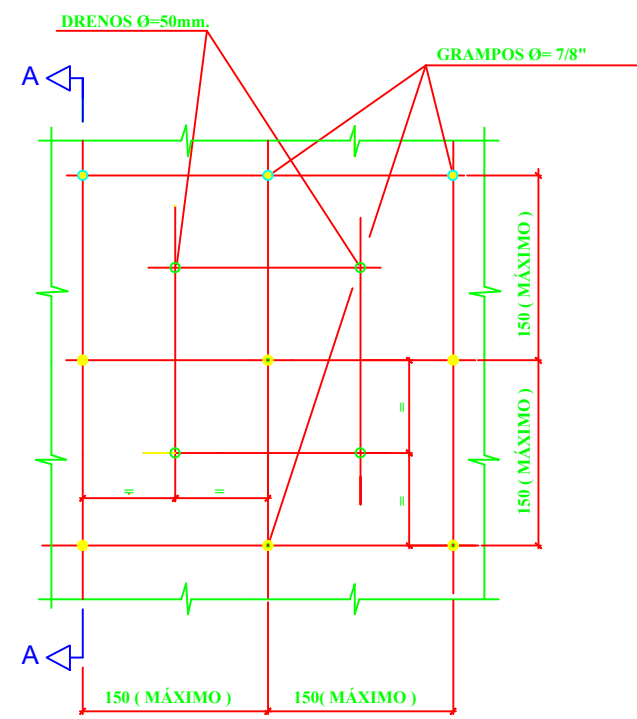


EMISSÕES:			
Descrição	Data	Verificado	Aprovado
Emissão Inicial			
		<b>PREFEITURA</b>	
PROJETO:		CONSTRUÇÃO:	
OBRA: MORRO DO SAPÊ - NITERÓI/RJ RUA SILVINO PINTO-TRAVESSA 3-LOTES 20 E 21			
DESENHO: CONTENÇÃO DE ENCOSTA PROJETO BÁSICO-VISTA/CORTE/DETALHES			
Proj.	Data OUT/2022	Escala INDICADA	Formato A3
		Nº 02/03	

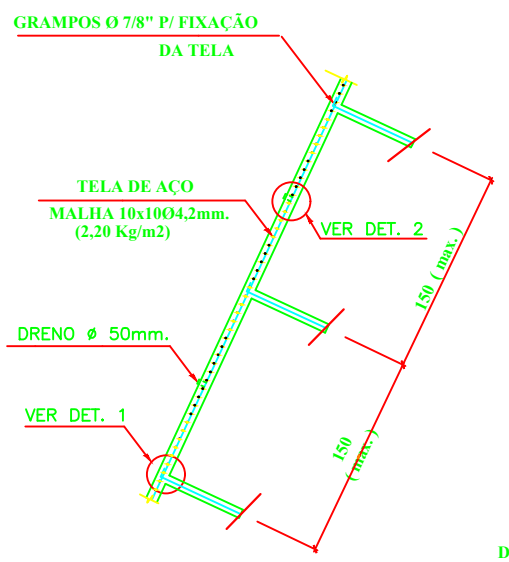


1 2 3 4

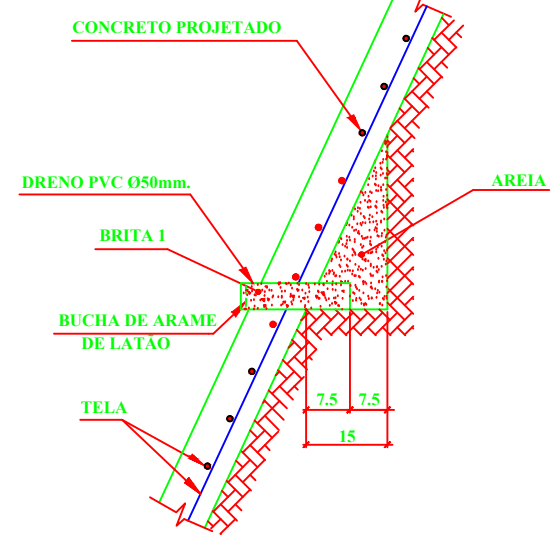
**VISTA**  
ESC. 1:50



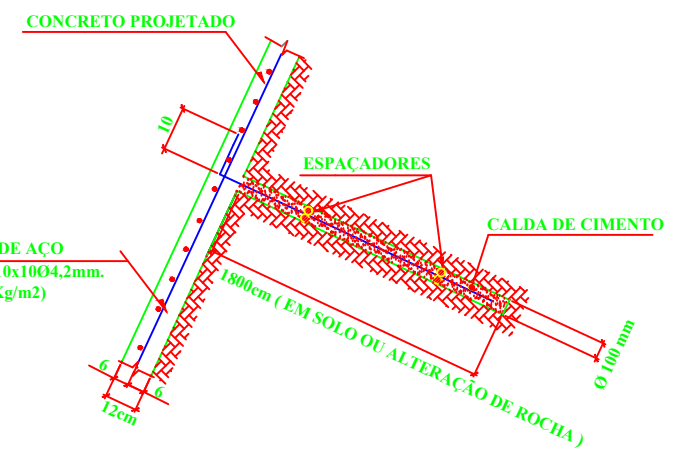
**CORTE A-A**  
ESC. 1:50



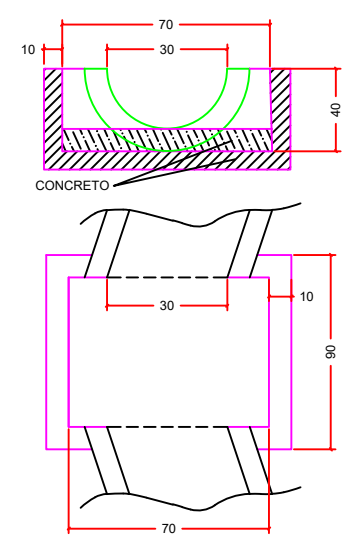
**DETALHE 2 (DRENO)**  
ESC. 1:10



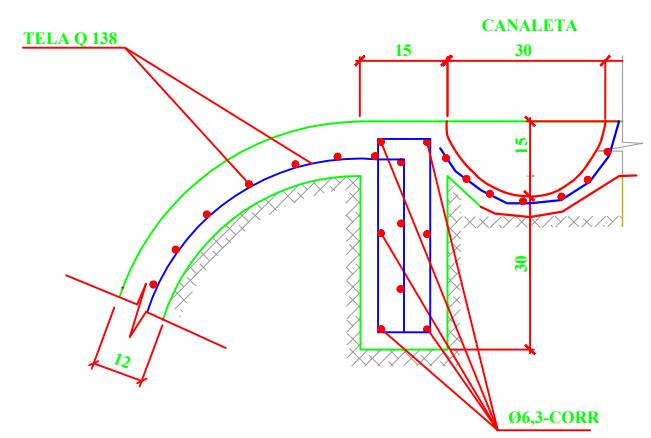
**(GRAMPO DE FIXAÇÃO)**  
ESC. 1:10



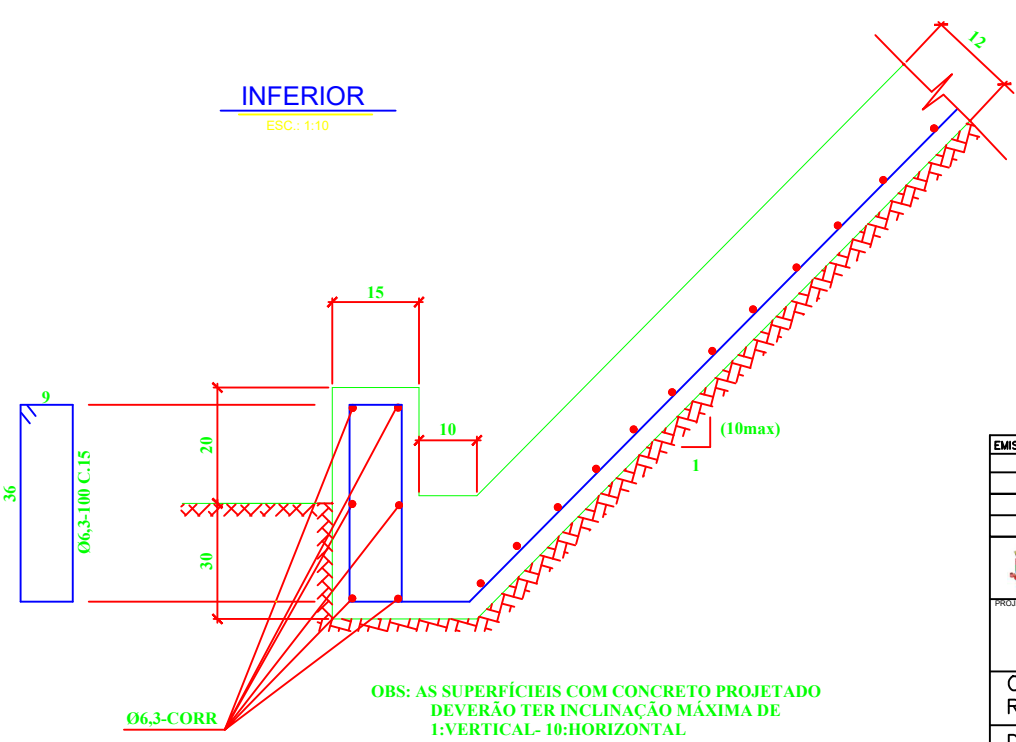
**CAIXA DE PASSAGEM - CANALETAS**  
EM CONCRETO - S/ESC



**SUPERIOR**  
ESC. 1:10

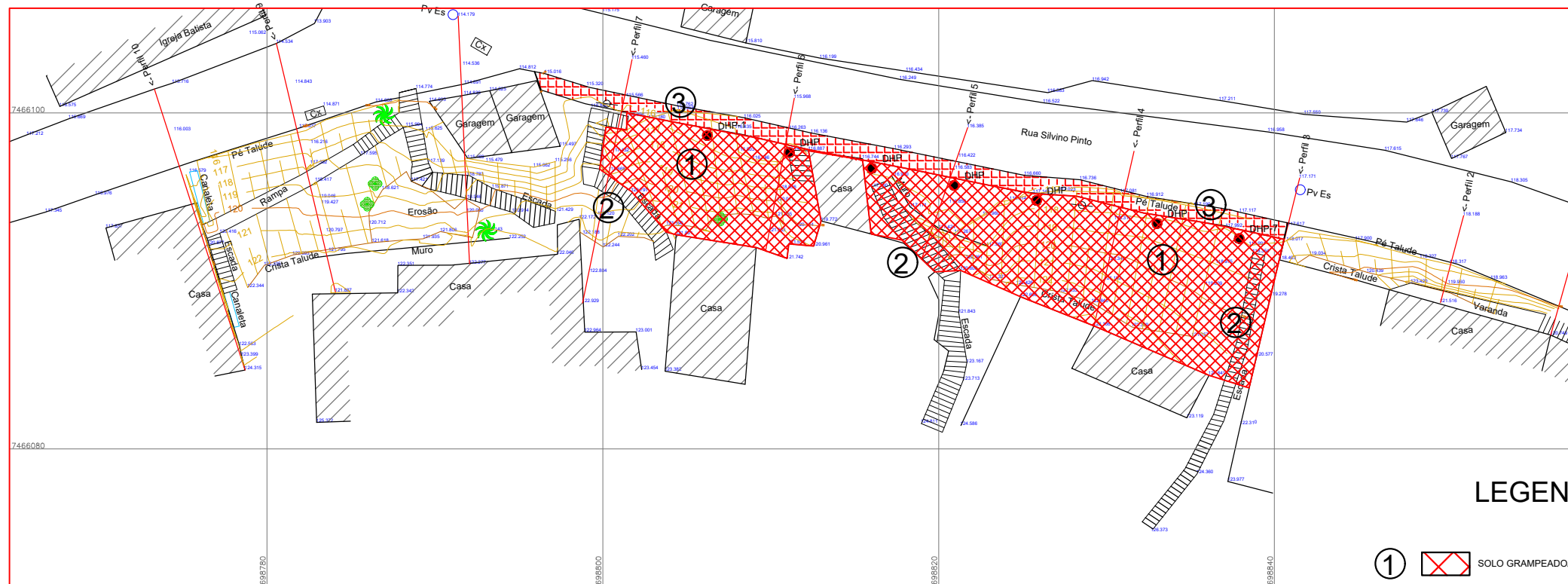


**INFERIOR**  
ESC. 1:10



OBS: AS SUPERFÍCIES COM CONCRETO PROJETADO DEVERÃO TER INCLINAÇÃO MÁXIMA DE 1:VERTICAL- 10:HORIZONTAL

EMISSÕES:			
Descrição	Data	Verificado	Aprovado
Emissão Inicial			
		<b>PREFEITURA</b>	
PROJETO: _____ CONSTRUÇÃO: _____			
OBRA: MORRO DO SAPÉ - NITERÓI/RJ RUA SILVINO PINTO - TRAVESSA 3 - LOTES 20 E 21			
DESENHO: CONTENÇÃO DE ENCOSTA PROJETO BÁSICO - DETALHES - CONCRETO PROJETADO			
Proj.	Data	Escala	Formato
	OUT/2022	INDICADA	A3
			Nº 03/03



**LEGENDA**

- ① SOLO GRAMPEADO CONCRETO PROJETADO
- ② ESCADA/ACESSO
- ③ CALÇADA



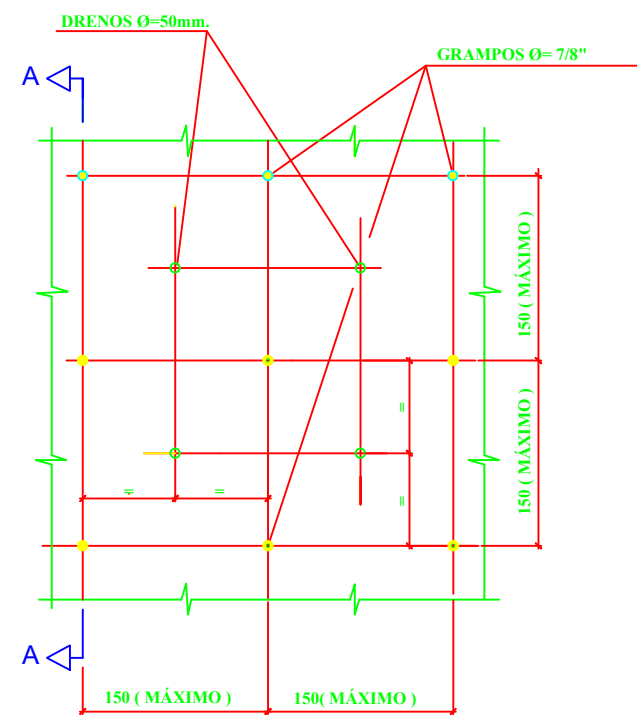
**RESUMO DAS OBRAS A EXECUTAR:**

- 313m<sup>2</sup> DE SOLO GRAMPEADO REVESTIDO COM CONCRETO PROJETADO (12cm)
- 140 GRAMOS 7/8 " - 18m
- 7 DHP - 21m
- 45m<sup>2</sup> DE CALÇADA
- 45m DE ESCADA/RAMPA DE ACESSO
- 7 UNIDADES DHP - 12m

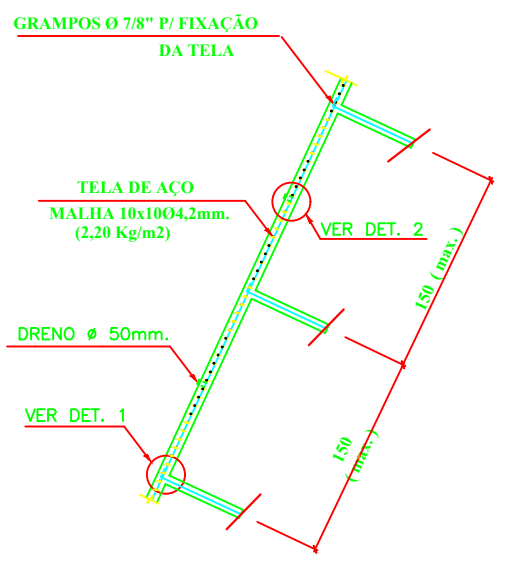
EMISSÕES:			
Descrição	Data	Verificado	Aprovado
<b>PREFEITURA</b>			
<b>OBRA: MORRO DO SAPÉ</b> <b>RUA SILVINO PINTO, LOTE 3 – NITERÓI/RJ</b>			
<b>DESENHO: CONTENÇÃO DE ENCOSTA</b> <b>PROJETO BÁSICO</b>			
Proj.	Data	Escala	Formato
	OUT/2022	1:400	A3
			Nº
			01/02

1 2 3 4

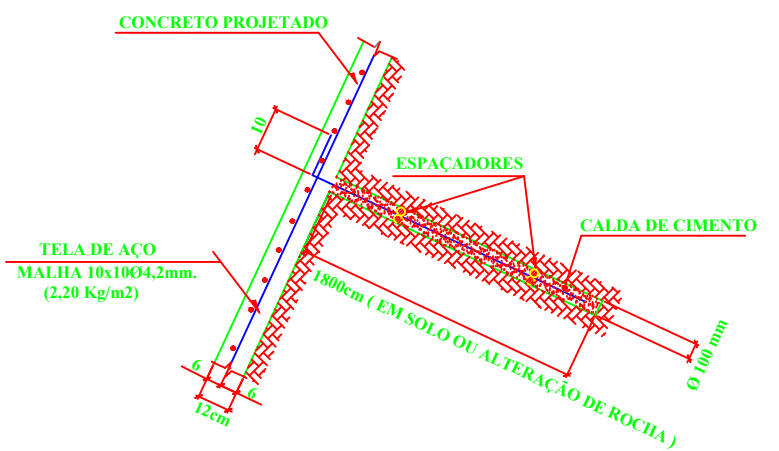
**VISTA**  
ESC. 1:50



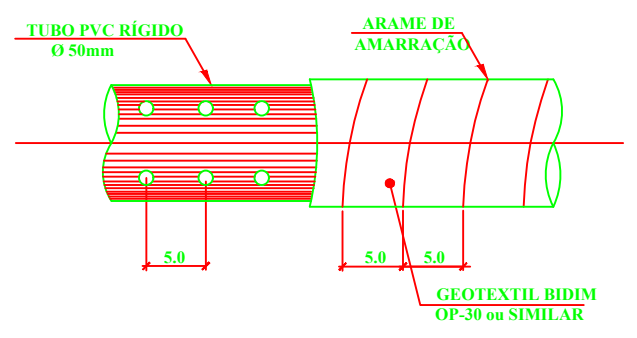
**CORTE A-A**  
ESC. 1:50



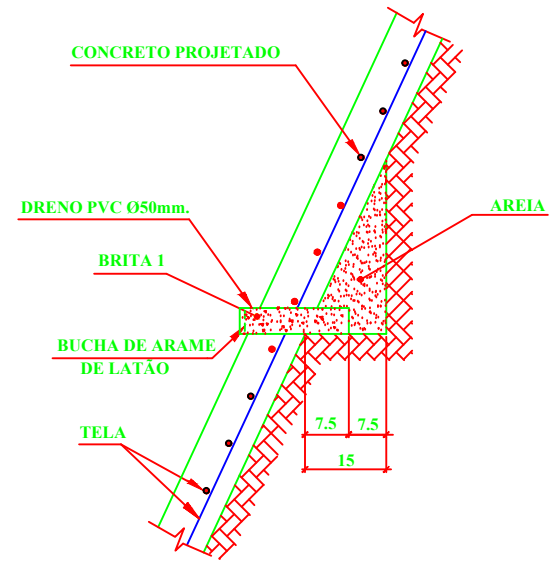
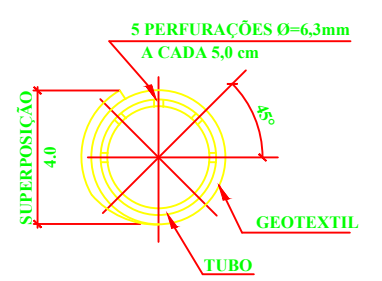
**DETALHE 2 (DRENO)**  
ESC. 1:10



**DETALHE DRENO PROFUNDO (DHP)**  
S/ESC.

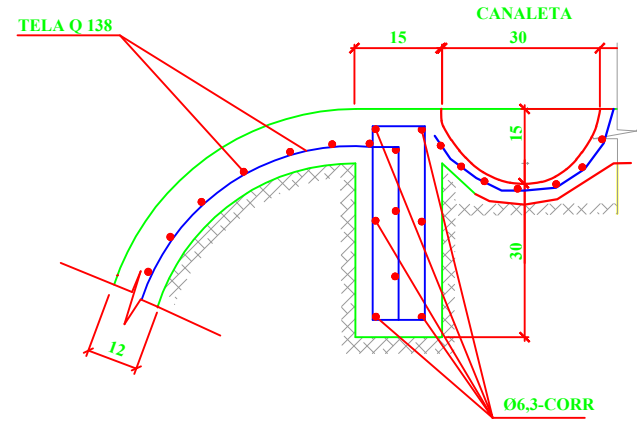
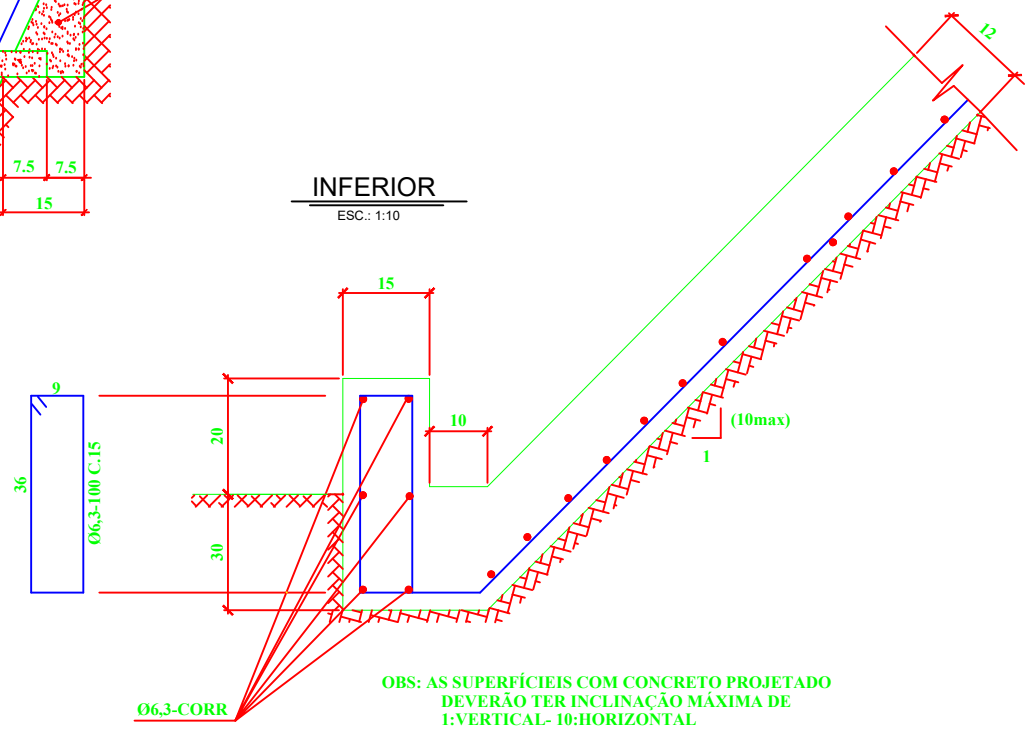


**DETALHE DRENO PROFUNDO (EM CORTE)**  
S/ESC.



**SUPERIOR**  
ESC.: 1:10

**INFERIOR**  
ESC.: 1:10



OBS: AS SUPERFÍCIES COM CONCRETO PROJETADO DEVERÃO TER INCLINAÇÃO MÁXIMA DE 1:VERTICAL- 10:HORIZONTAL

EMISSÕES:				
Descrição	Data	Verificado	Aprovado	
Emissão inicial				
		<b>PREFEITURA</b>		
PROJETO:		CONSTRUÇÃO:		
OBRA: MORRO DO SAPÉ RUA SILVINO PINTO - LOTE 3 - NITERÓI/RJ DESENHO: CONTENÇÃO DE ENCOSTA PROJETO BÁSICO-DETALHES-CONCRETO PROJETADO				
Proj.	Data	Escala	Formato	Nº
	OUT/2022	INDICADA	A3	02/02

1

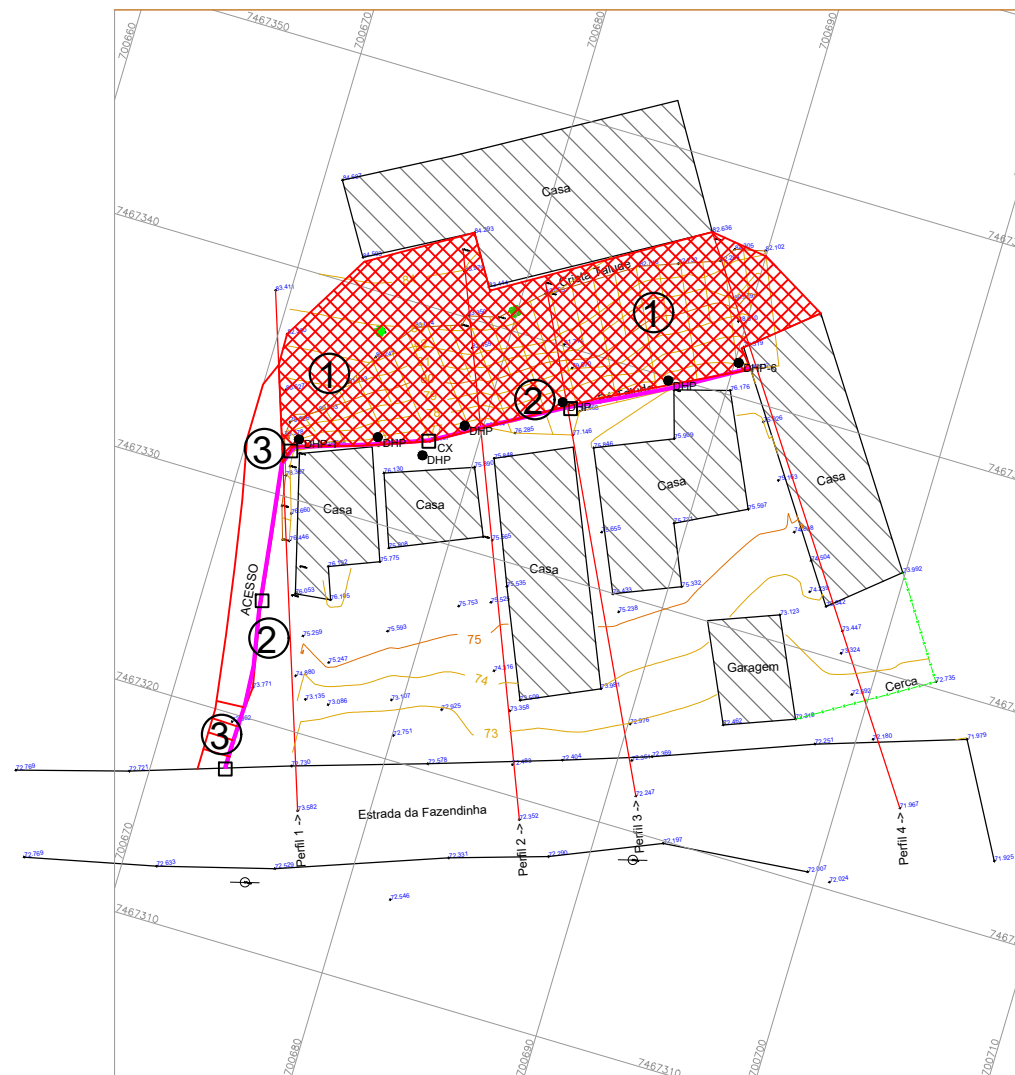
2

3

4

C

B



### LEGENDA

- ① SOLO GRAMPEADO/CONCRETO PROJETADO
- ② CANALETA
- ③ ESCADA/ACESSO



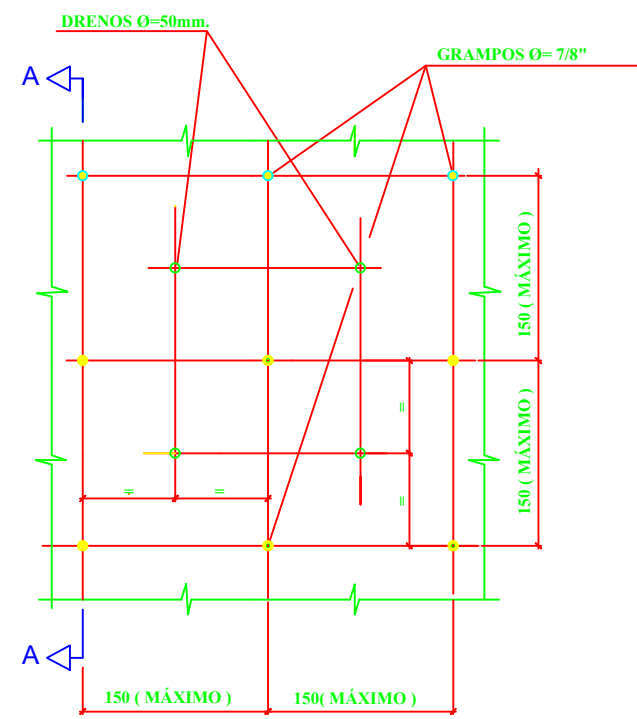
### RESUMO DAS OBRAS A EXECUTAR:

- 200m<sup>2</sup> DE SOLO GRAMPEADO REVESTIDO COM CONCRETO PROJETADO (12cm).
- 90 GRAMPOS 7/8 " - 18m
- 6 DHP - 21m
- 20m DE ESCADA/RAMPA DE ACESSO
- 35m DE CANALETA RETANGULAR 30x30, COM DESCIDA EM ESCADAS

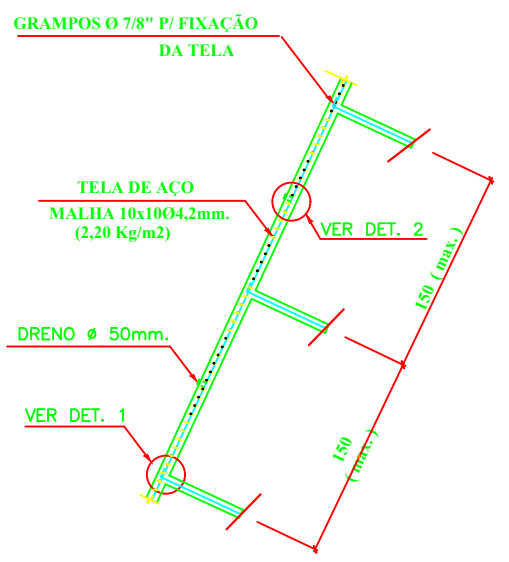
EMISSÕES:			
Descrição	Data	Verificado	Aprovado
Emissão Inicial			
Empresa Municipal de Moradia, Urbanização e Saneamento - EMUSA		<b>PREFEITURA</b>	
PROJETO:	CONTRUÇÃO:		
<b>OBRA: MORRO DO SAPÊ</b> <b>ESTRADA DA FAZENDINHA – NITERÓI/RJ</b>			
<b>DESENHO: CONTENÇÃO DE ENCOSTA</b> <b>PROJETO BÁSICO</b>			
Proj.	Data	Escala	Formato
	OUT/2022	1:400	A3
			Nº
			01/03

1 2 3 4

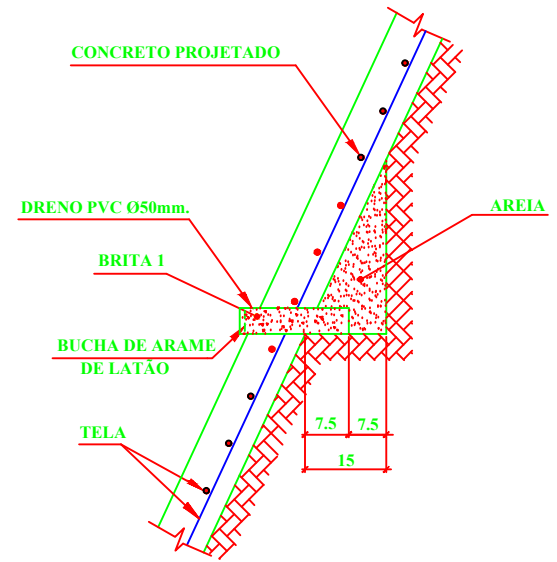
**VISTA**  
ESC. 1:50



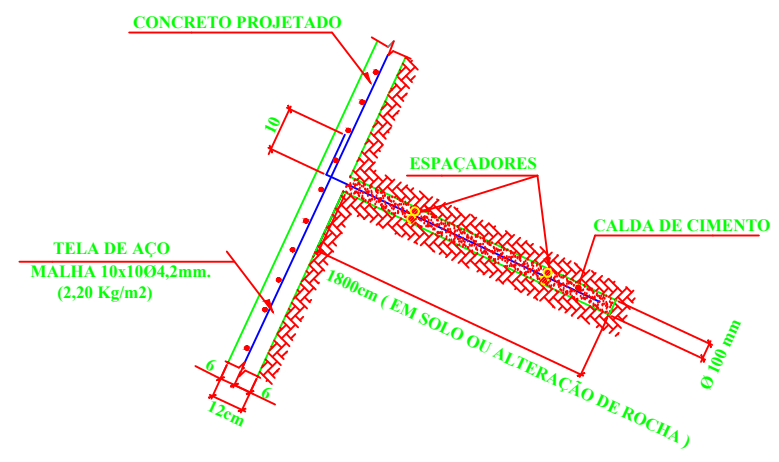
**CORTE A-A**  
ESC. 1:50



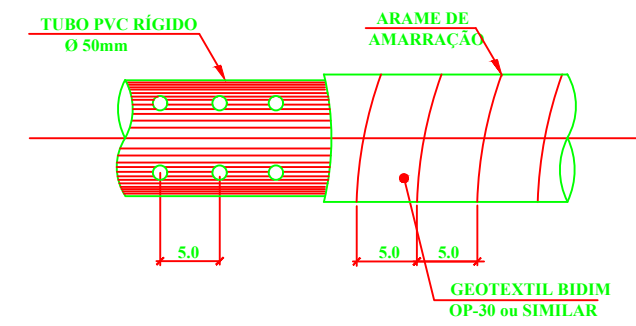
**DETALHE 2 (DRENO)**  
ESC. 1:10



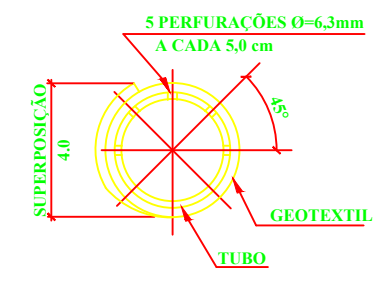
**(GRAMPO DE FIXAÇÃO)**  
ESC. 1:10



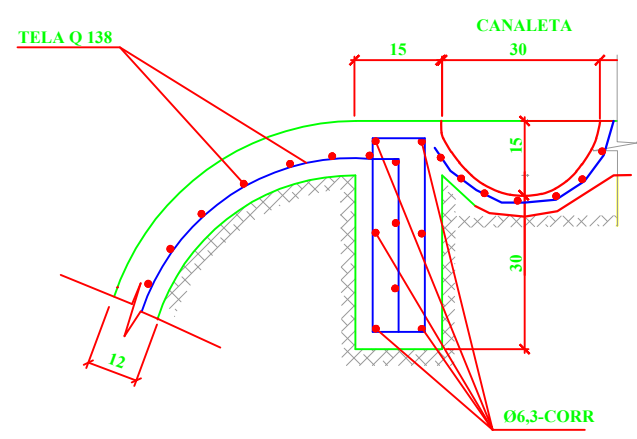
**DETALHE DRENO PROFUNDO (DHP)**  
S/ESC.



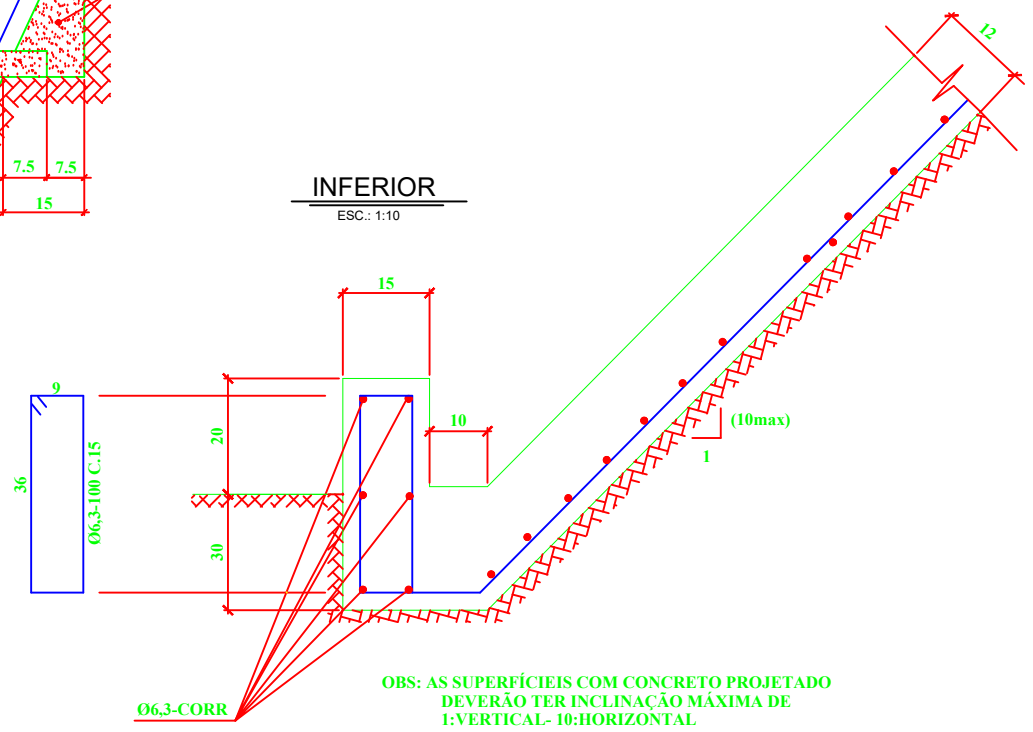
**DETALHE DRENO PROFUNDO (EM CORTE)**  
S/ESC.



**SUPERIOR**  
ESC.: 1:10

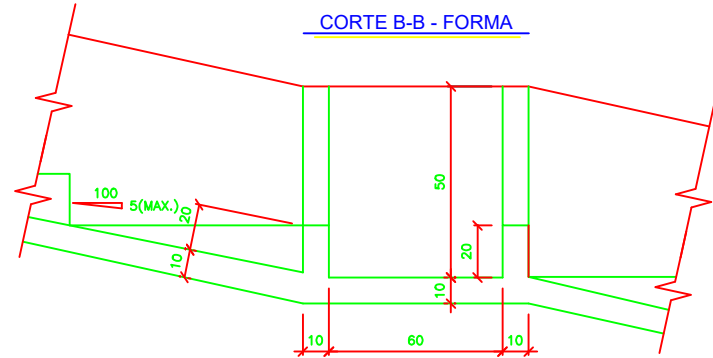
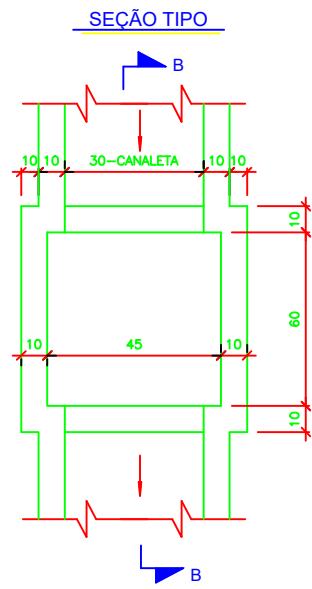


**INFERIOR**  
ESC.: 1:10

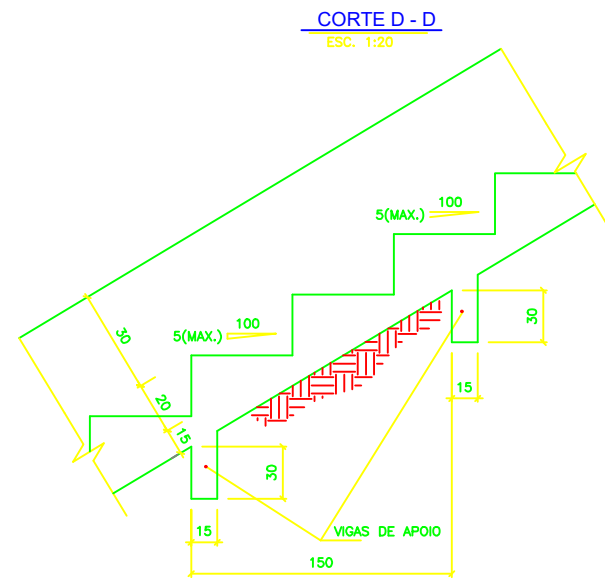
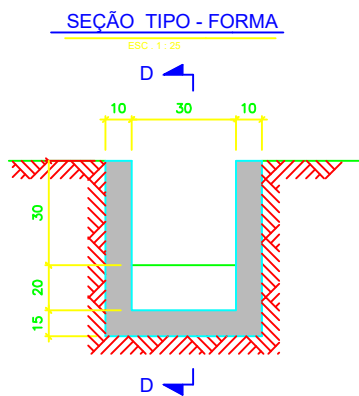


EMISSÕES:			
Descrição	Data	Verificado	Aprovado
Emissão inicial			
		<b>PREFEITURA</b>	
PROJETO:		CONSTRUÇÃO:	
<b>OBRA: MORRO DO SAPÉ</b> <b>ESTRADA DA FAZENDINHA – NITERÓI/RJ</b>			
<b>DESENHO: CONTENÇÃO DE ENCOSTA</b> <b>PROJETO BÁSICO-DETALHES-CONCRETO PROJETADO</b>			
Proj.	Data	Escala	Formato
	OUT/2022	INDICADA	A3
			Nº <b>02/03</b>

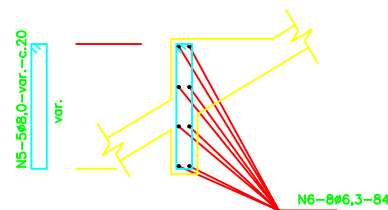
CAIXA DE PASSAGEM 45 X 45 X 50



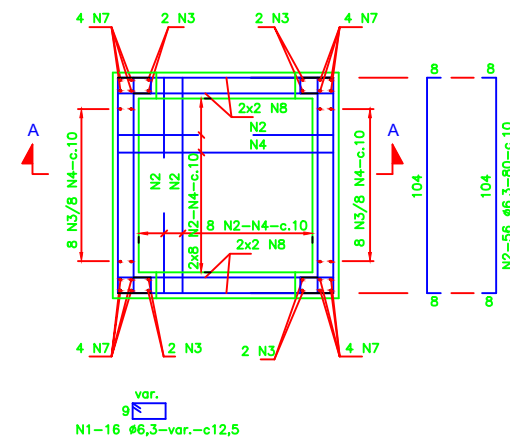
CANALETA EM DEGRAUS 30 X 30



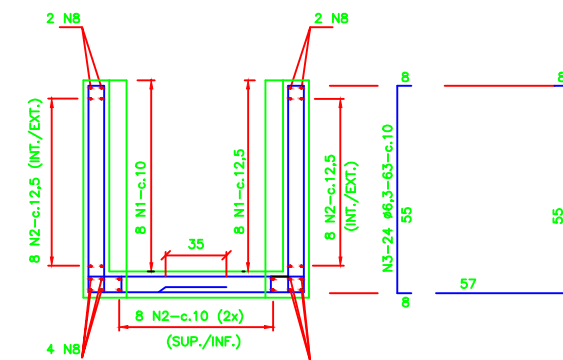
VIGA DE APOIO 15x30



3 PLANTA - ARMADURA



CORTE A-A - ARMADURA



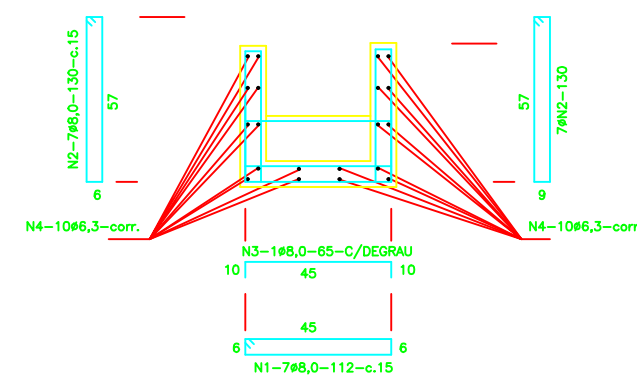
LISTA DE BARRAS

N	Ø	Q	COMPRIMENTO	
			UNIT.(cm)	TOTAL (m)
1	6,3	32	var.	22
2	6,3	56	104	57
3	6,3	24	104	25
4	6,3	16	1,40	23
5				
6				
7	6,3	16	85	14
8	6,3	24	corr.	34

RESUMO

Ø	COMP. TOTAL (m)	MASSA TOTAL (kg)
6,3	175	44
MASSA		44 kg

SEÇÃO TIPO - ARMAÇÃO



LISTA DE BARRAS POR METRO

N	Ø	Q	COMPRIMENTO	
			UNIT.(cm)	TOTAL (m)
1	8,0	7	112	8
2	8,0	14	130	18
3	8,0	2	65	1,5
4	6,3	20	corr.	20
5	8,0	5	var.	8
6	6,3	8	54	4,4
7				

RESUMO

Ø	COMP. TOTAL (m)	MASSA TOTAL (kg)
8,0	35,5	14,20
6,3	24,4	6,3
MASSA		20,50 kg

EMISSÕES:			
Descrição	Data	Verificado	Aprovado
Emissão inicial			
 <b>PREFEITURA</b>			
OBRA: MORRO DO SAPÉ ESTRADA DA FAZENDINHA - NITERÓI/RJ DESENHO: CONTENÇÃO DE ENCOSTA PROJETO BÁSICO-DETALHES-DRENAGEM			
Proj.	Data	Escala	Formato
	OUT/2022	INDICADA	A3
			Nº 03/03

1

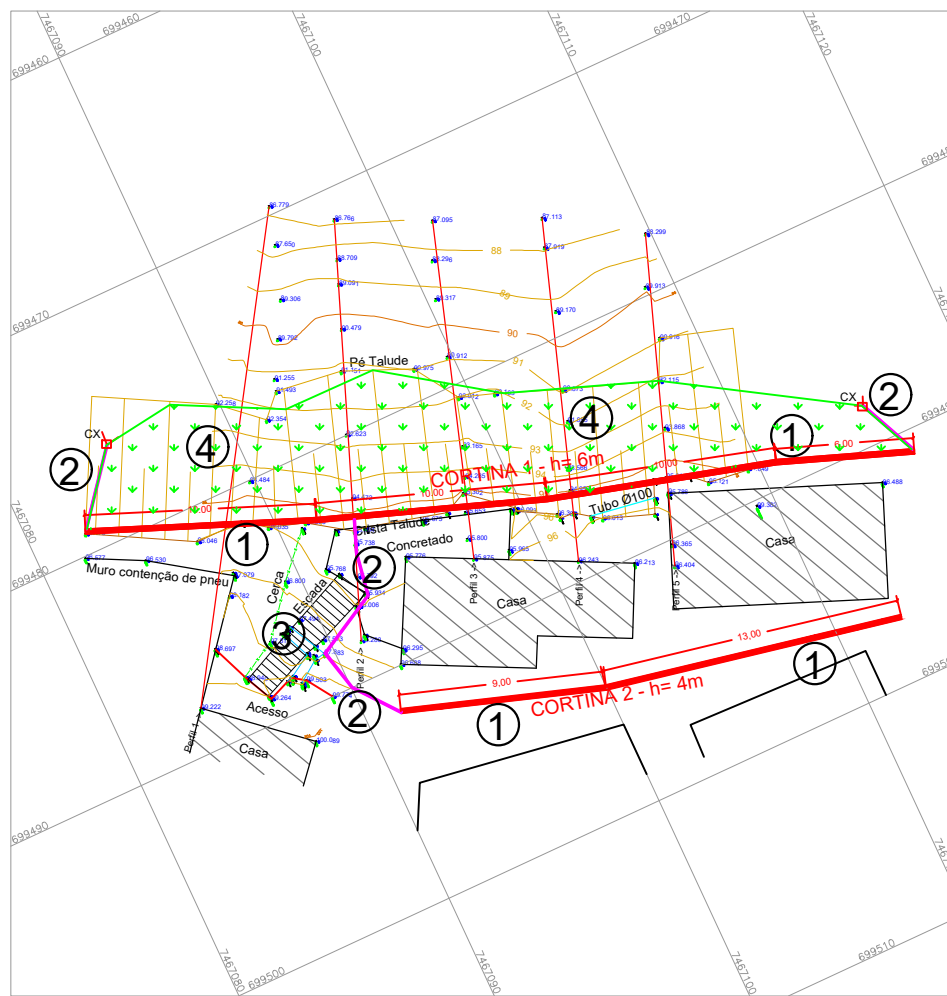
2

3

4

C

B



### LEGENDA

- ① CORTINA ATIRANTADA COM GUARDA-CORPO E DRENAGEM
- ② CANALETA TIPO CALHA Ø20
- ③ ESCADA/ACESSO
- ④ GRAMPEAMENTO COM REVESTIMENTO EM BIOMANTA

R. W. LUIZ, 331 - COM. BELA VISTA  
SAPÉ



### RESUMO DAS OBRAS A EXECUTAR:

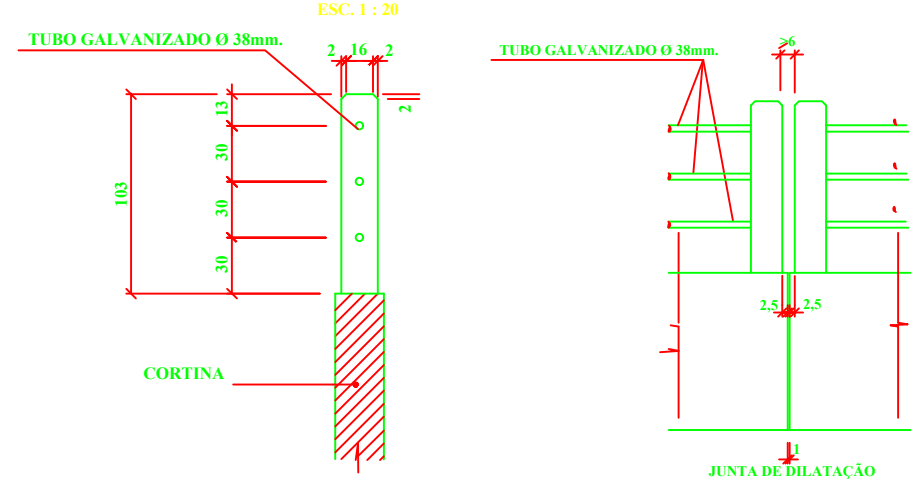
- 36m DE CORTINA ATIRANTADA - h=6,00m x 0,25m (VER SEÇÃO)
- 37 TIRANTES - Ø32mm 50/55 - 18x30m + 18x29m + 18x28m
- 12 DHP - 21m
- 22m DE CORTINA ATIRANTADA - h=4m x 0,25m (VER SEÇÃO)
- 20 TIRANTES - Ø32 50 / 55 - 10x30m + 10x28m
- 8 DHP - 21m
- 30m DE ESCADA/RAMPA DE ACESSO
- 80m CANALETA TIPO CALHA Ø30cm
- 195m<sup>2</sup> DE SOLO GRAMPEADO COM REVESTIMENTO VEGETAL TIPO BIOMANTA
- 87 GRAMPOS 7/8 - 18m

EMISSÕES:			
Descrição	Data	Verificado	Aprovado
Emissão inicial			
		<b>PREFEITURA</b>	
PROJETO:		CONSTRUÇÃO:	
OBRA: MORRO DO SAPÉ – NITEROI/RJ COMUNIDADE BELA VISTA–R. WASHINGTON LUIZ, 331 DESENHO: CONTENÇÃO DE ENCOSTA PROJETO BÁSICO			
Proj.	Data	Escala	Formato
	OUT/2022	1:400	A3
			Nº 01/03

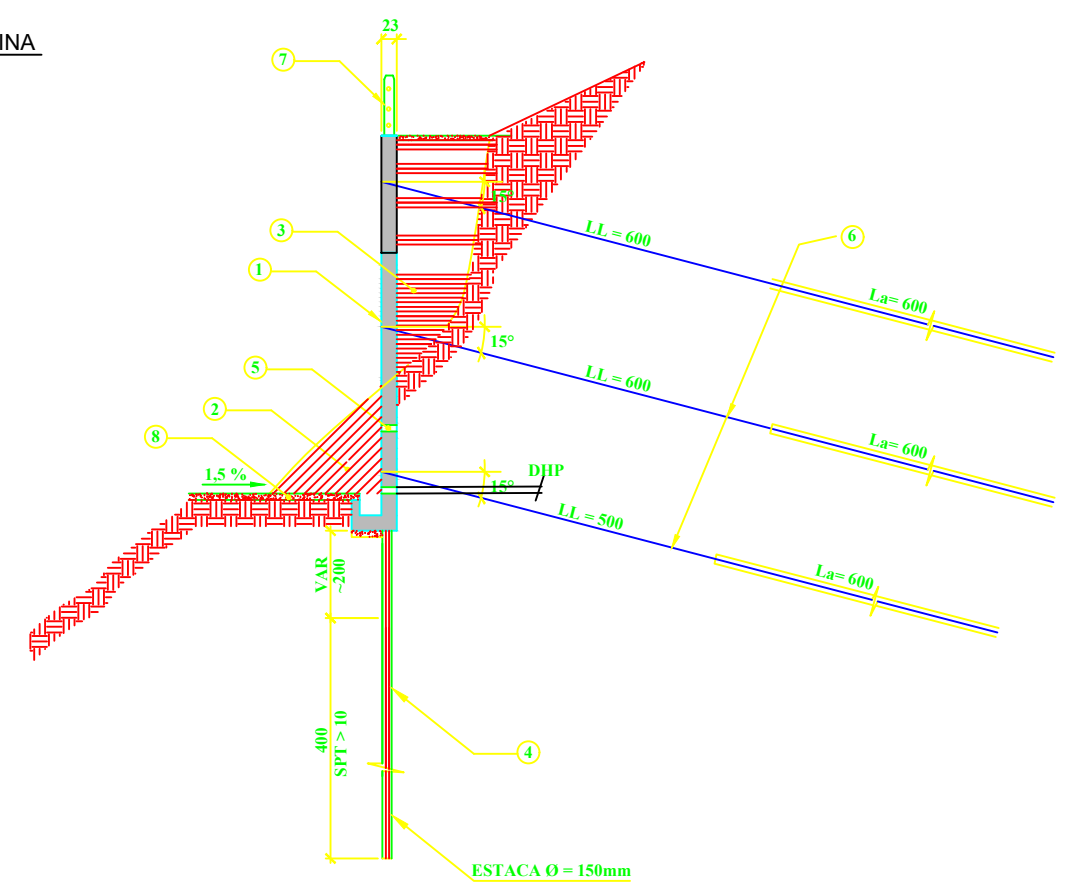
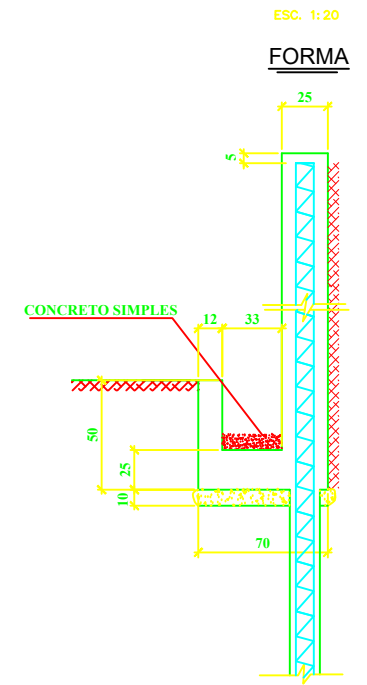
# SEÇÃO TÍPICA - CORTINA ANCORADA

ESC.: 1:75

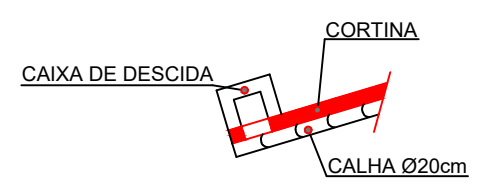
## DETALHES DO GUARDA - CORPO



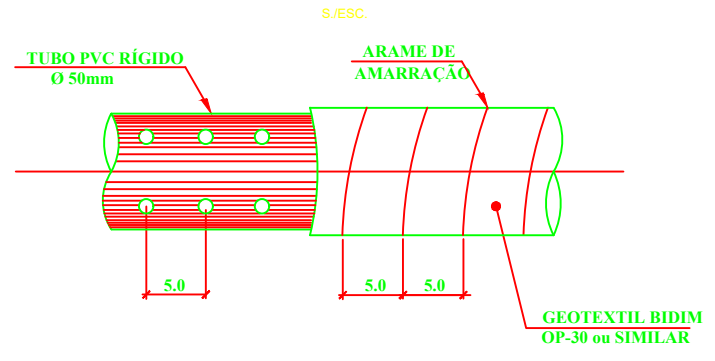
## BASE DE CORTINA



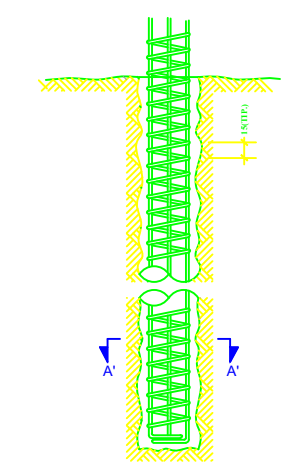
## DETALHE DESCIDA DE ÁGUA NA CORTINA



## DETALHE DRENO PROFUNDO (DHP)



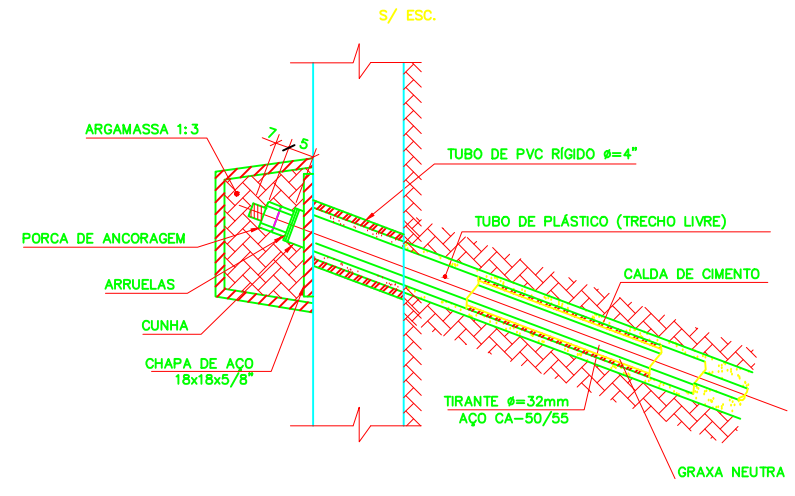
## ESTACA Ø150mm. PERFORADA COM MÁQUINA ROTATIVA



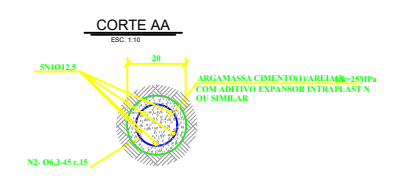
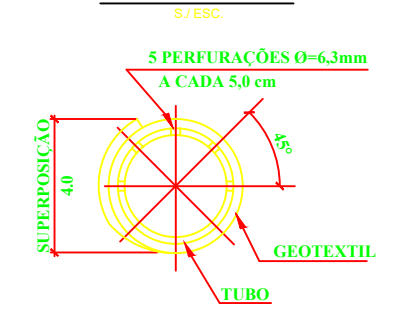
RESUMO CA-50		
Q	COMP. TOTAL (m)	MASSA (kg)
6,3	3,1	0,8
12,6	6,0	6,0
RESUMO TOTAL		6,8kg

LISTA DE BARRAS POR METRO			
N	Ø	COMPRIMENTO (m)	TOTAL (kg)
1	12,5	6	6,0
2	6,3	7	3,1

## EXTREMIDADE DA ANCORAGEM



## DETALHE DRENO PROFUNDO (EM CORTE)



EMISSÕES:			
Descrição	Data	Verificado	Aprovado
Emissão Inicial			

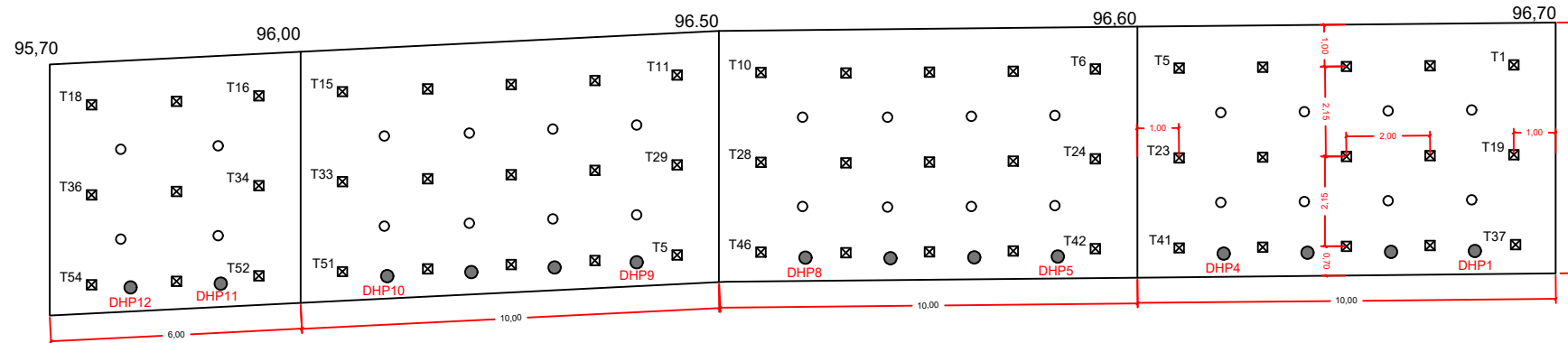
  

<b>NITERÓI</b> Empresa Municipal de Moradia, Urbanização e Saneamento - EMUSA		<b>PREFEITURA</b>	
PROJETO:		CONSTRUÇÃO:	
OBRA: MORRO DO SAPÉ - NITERÓI/RJ COMUNIDADE BELA VISTA - R. WASHINGTON LUIZ, 331			
DESENHO: CONTENÇÃO DE ENCOSTA PROJETO BÁSICO - CORTE/DETALHES			
Proj.	Data	Escala	Formato
	OUT/2022	INDICADA	A3
			Nº 02/03

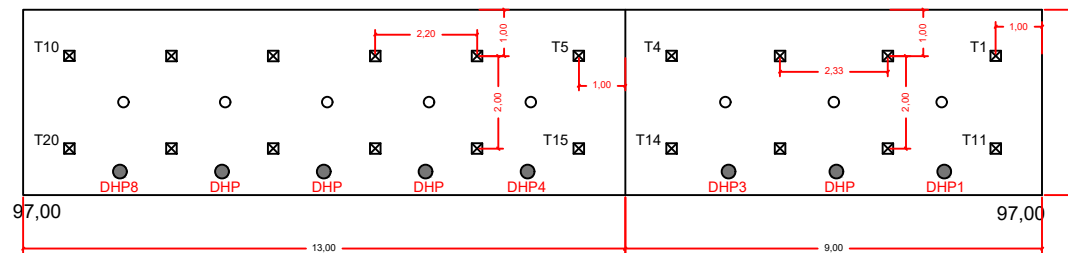


1 2 3 4

**CORTINA ATIRANTADA 1**  
VISTA

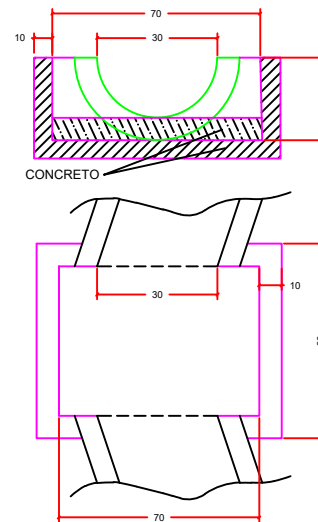


**CORTINA ATIRANTADA 2**  
VISTA

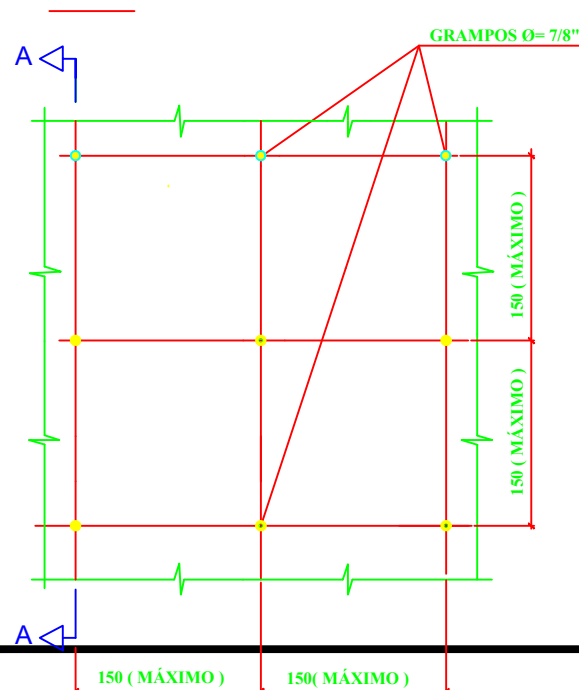


**CAIXA DE PASSAGEM - CANALETAS**

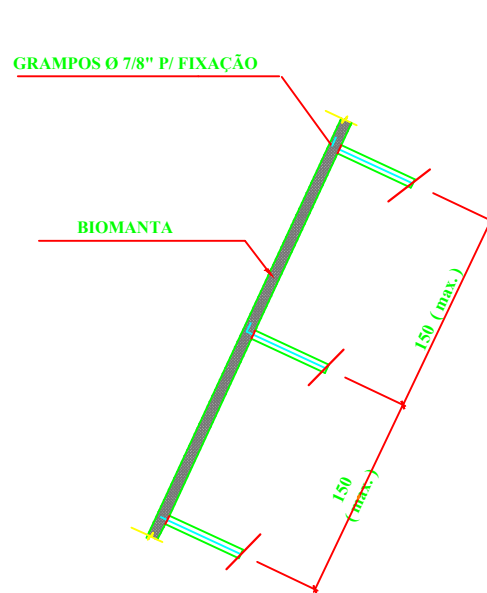
EMCONCRETO - S/ESC



**VISTA**  
ESC. 1:50

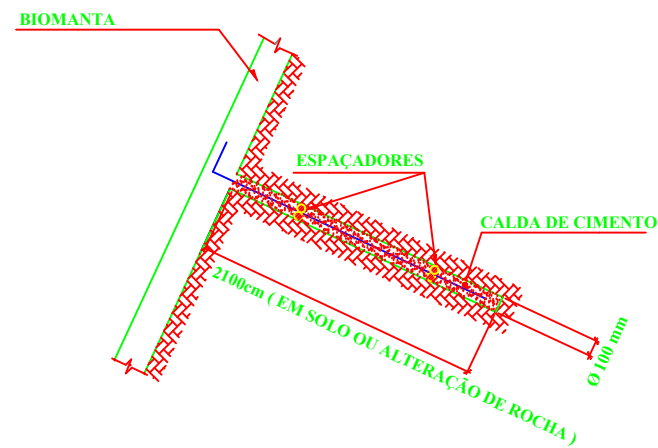



**CORTE A-A**  
ESC. 1:50



**(GRAMPO DE FIXAÇÃO)**

ESC. 1:10



EMISSÕES:			
Descrição	Data	Verificado	Aprovado
Emissão inicial			
 <b>NITERÓI</b> Empresa Municipal de Moradia, Urbanização e Saneamento - EMUSA		<b>PREFEITURA</b>	
PROJETO:		CONSTRUÇÃO:	
OBRA: MORRO DO SAPÉ - NITERÓI/RJ COMUNIDADE BELA VISTA - R. WASHINGTON LUIZ, 331 DESENHO: CONTENÇÃO DE ENCOSTA PROJETO BÁSICO - VISTA DAS CONTENÇÕES - DETALHES			
Proj.	Data	Escala	Formato
	OUT/2022	INDICADA	A3
			Nº 03/03

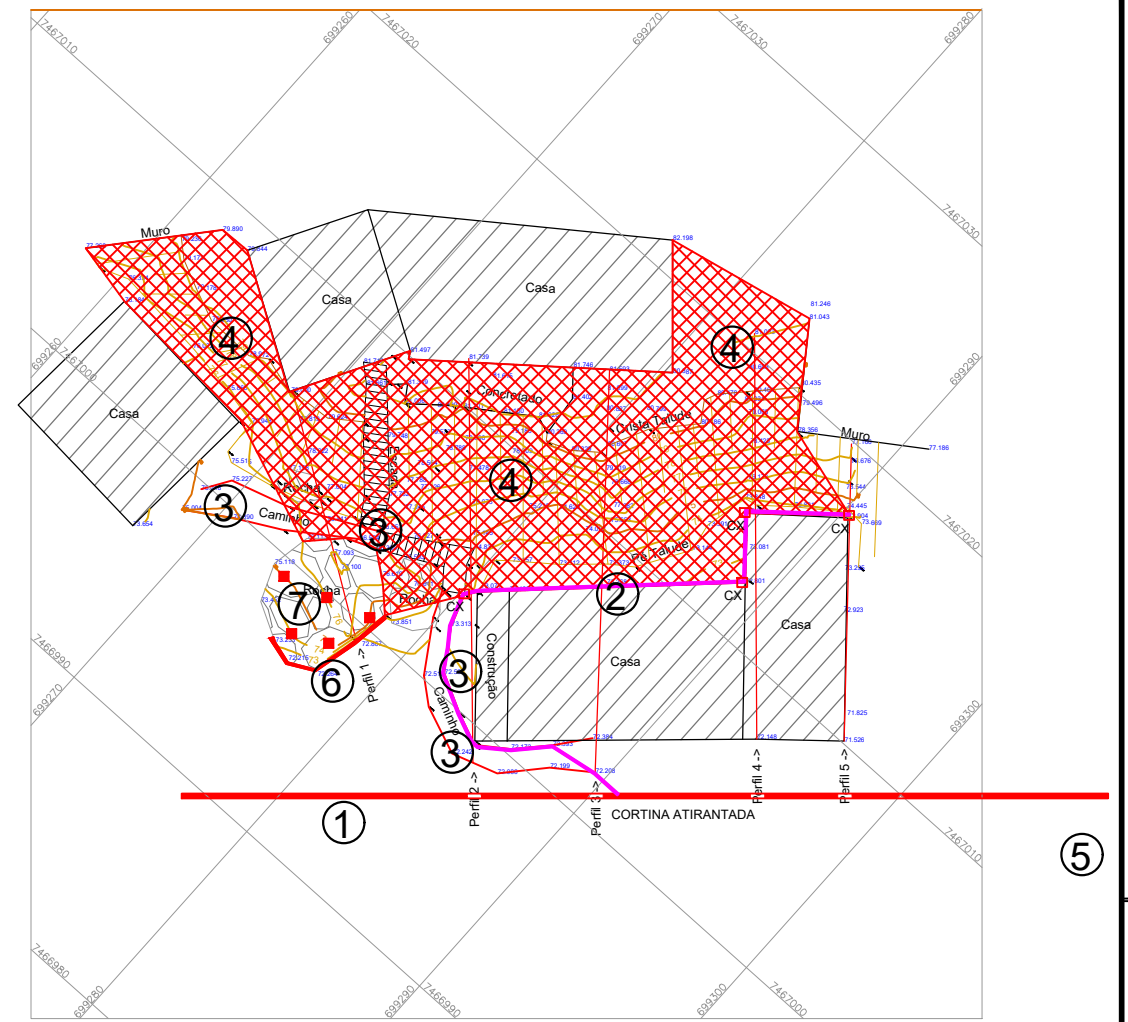
1

2

3

4

### LOCALIZAÇÃO DAS OBRAS



C

B

### SITUAÇÃO



- RESUMO DAS OBRAS A EXECUTAR:**
- 40m DE CORTINA ATIRANTADA - h=4,00m x 0,25m (VER SEÇÃO)
  - 40 TIRANTES - Ø32mm 50/55 - 20 x 30m + 20 x 28m
  - 16 DHP - 21m
  - 345m<sup>2</sup> DE SOLO GRAMPEADO, COM CONCRETO PROJETADO
  - 153 GRAMPOS Ø 7/8-6m - 18m
  - 40m DE ESCADA/RAMPA DE ACESSO
  - 35m CANALETA TIPO CALHA Ø30cm
  - 40m CANALETA RETANGULAR 60x40 / EM ESCADA SE i>30°
  - 8m DE BERÇO ESTABILIZANTE PARA BLOCO DE ROCHA
  - 5 TIRANTES Ø32 ISOLADOS PARA CONTENÇÃO DE BLOCO - 18m

### LEGENDA

- ① CORTINA ATIRANTADA COM GUARDA-CORPO E DRENAGEM
- ② CANALETA TIPO CALHA Ø30
- ③ ESCADA/ACESSO
- ④ SOLO GRAMPEADO COM CONCRETO PROJETADO
- ⑤ CANALETA RETANGULAR / EM ESCADA
- ⑥ BERÇO ESTABILIZANTE
- ⑦ TIRANTES ISOLADOS

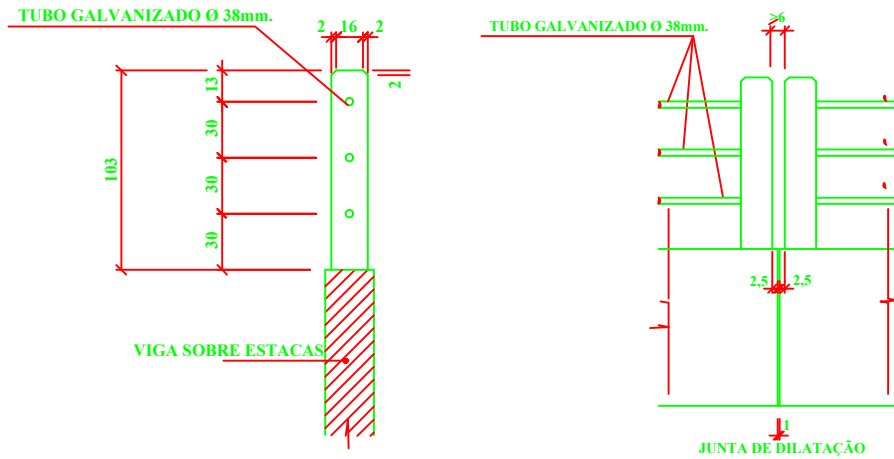
EMISSÕES:			
Descrição	Data	Verificado	Aprovado
Emissão inicial			
NITERÓI Empresa Municipal de Moradia, Urbanização e Saneamento - EMUSA		<b>PREFEITURA</b>	
PROJETO:		CONSTRUÇÃO:	
OBRA: MORRO DO SAPÉ – NITERÓI/RJ RUA DR. NILO PEÇANHA, 310 (COM. RATO MOLHADO) DESENHO: CONTENÇÃO DE ENCOSTA <b>PROJETO BÁSICO</b>			
Proj.	Data	Escala	Formato
	OUT/2022	1:400	A3
			Nº 01/04

# SEÇÃO TÍPICA - CORTINA ANCORADA

ESC.: 1:75

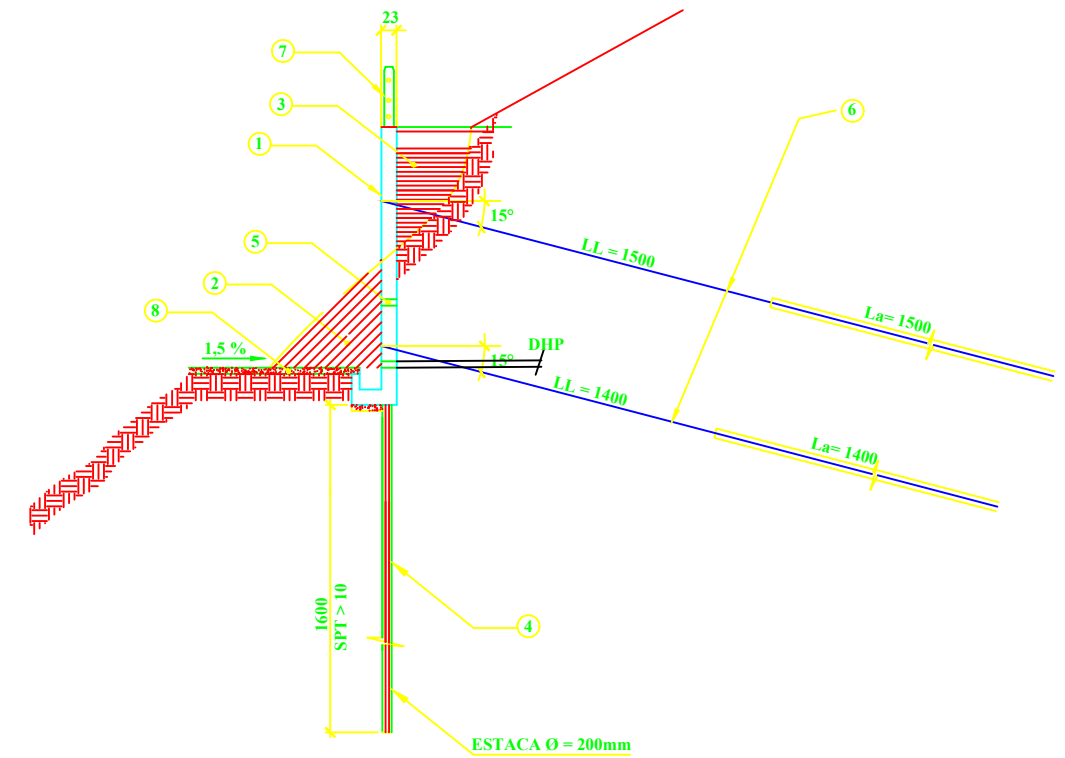
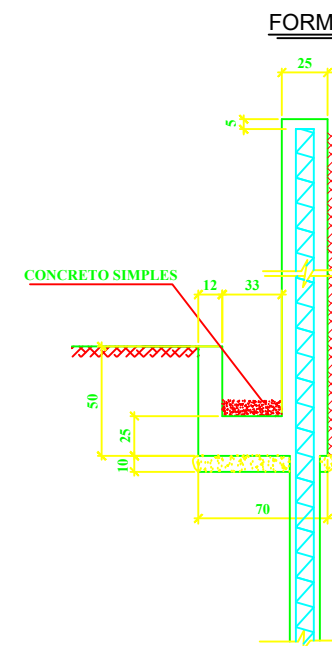
## DETALHES DO GUARDA - CORPO

ESC. 1:20

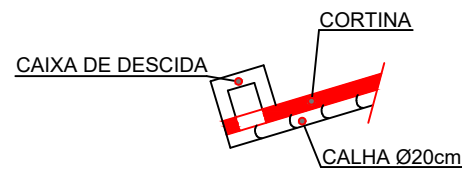


## BASE DE CORTINA

ESC. 1:20

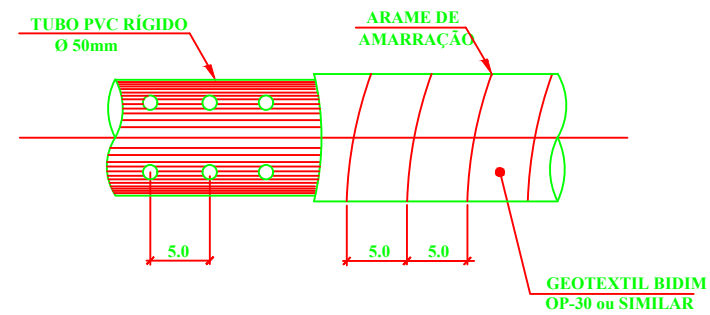


## DETALHE DESCIDA DE ÁGUA NA CORTINA



## DETALHE DRENO PROFUNDO (DHP)

S/ESC.



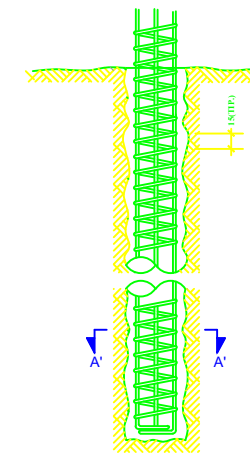
## ESTACA Ø200mm. PERFORADA COM MÁQUINA ROTATIVA

RESUMO CA-40 - 16m

Nº	COMP. TOT. (m)	MASSA (kg)
6,3	0,62x107	30,5
12,3	5 x 16	80,8
PESO TOTAL		110,3kg

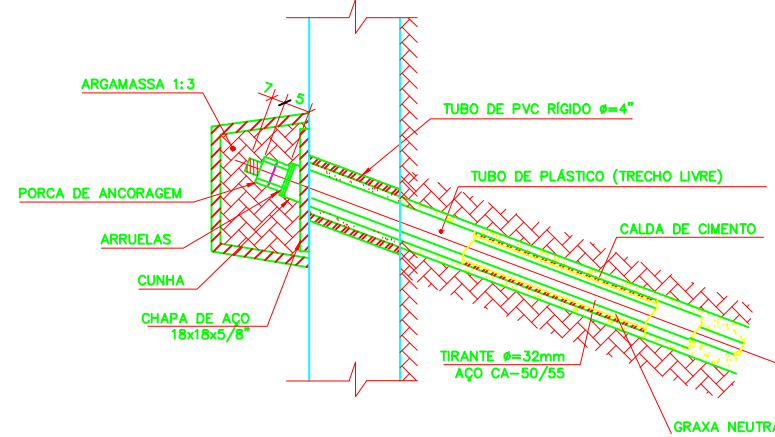
LISTA DE BARRAS POR METRO

Nº	Q	COMPRIMENTO (cm)	TOT. (m)
1	12,5	5	62,5
2	6,3	7	44,1



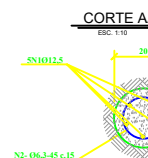
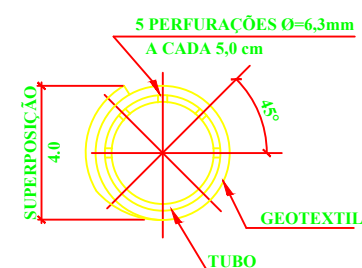
## EXTREMIDADE DA ANCORAGEM

S/ ESC.



## DETALHE DRENO PROFUNDO (EM CORTE)

S/ESC.



Descrição	Data	Verificado	Aprovado
Emissão inicial			

**NITERÓI** Empresa Municipal de Moradia, Urbanização e Saneamento - EMUSA  
SEMPRE À FRENTE

**PREFEITURA**

PROJETO: OBRA: MORRO DO SAPÉ - NITERÓI/RJ  
RUA DR. NILO PEÇANHA, 310 (COM. RATO MOLHADO)

DESENHO: CONTENÇÃO DE ENCOSTA  
PROJETO BÁSICO-CORTE/DETALHES

Proj.	Data	Escala	Formato	Nº
	OUT/2022	INDICADA	A3	02/04

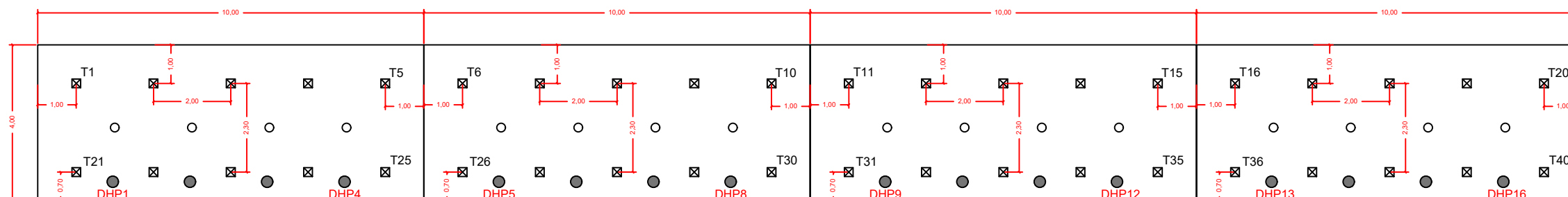
1

2

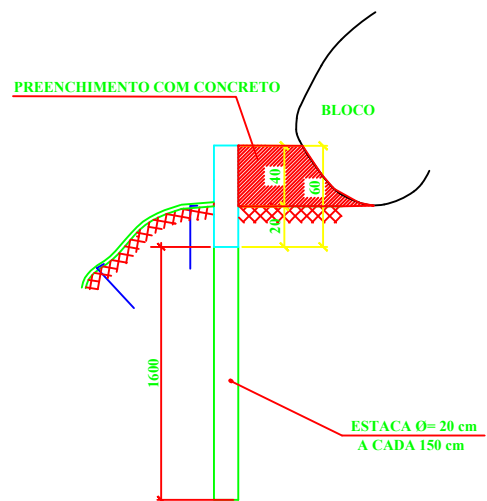
3

4

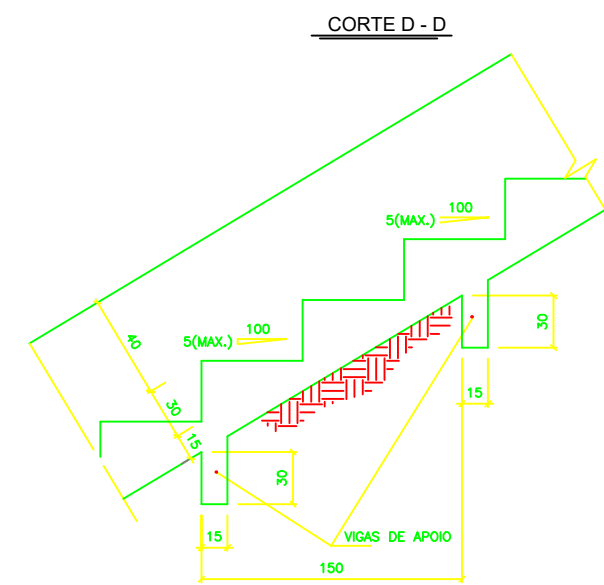
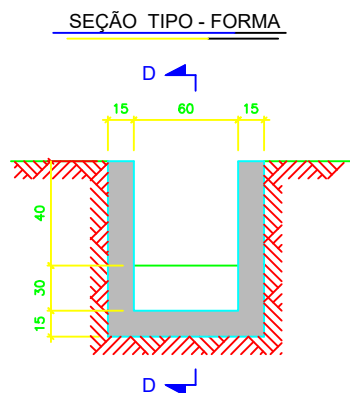
### VISTA - CORTINA ANCORADA



### BERÇO PARA BLOCO

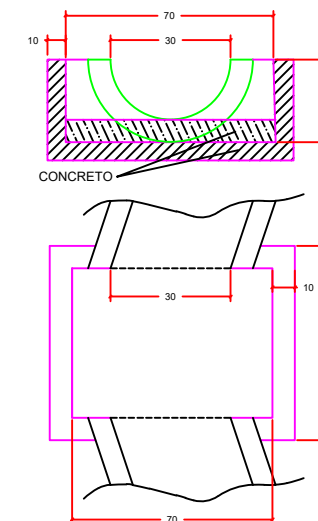


### CANALETA EM DEGRAUS 60 X 40



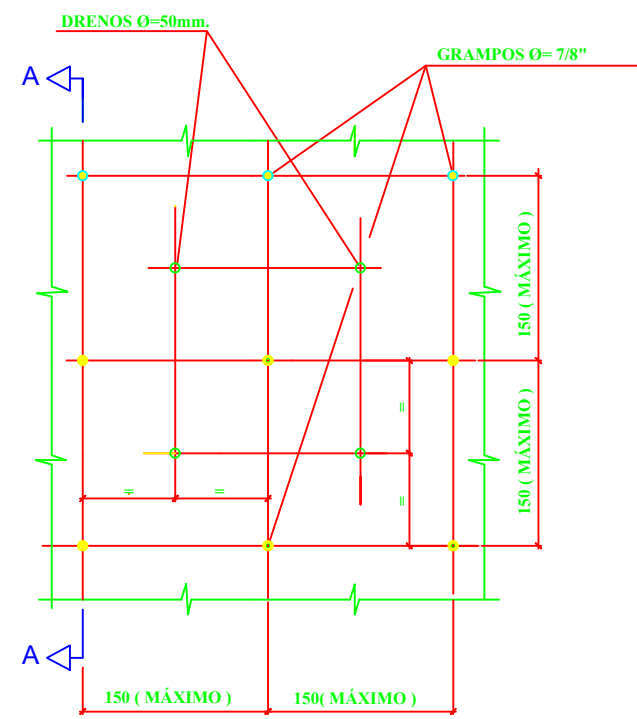
### CAIXA DE PASSAGEM - CANALETAS

EMCONCRETO - SIESC

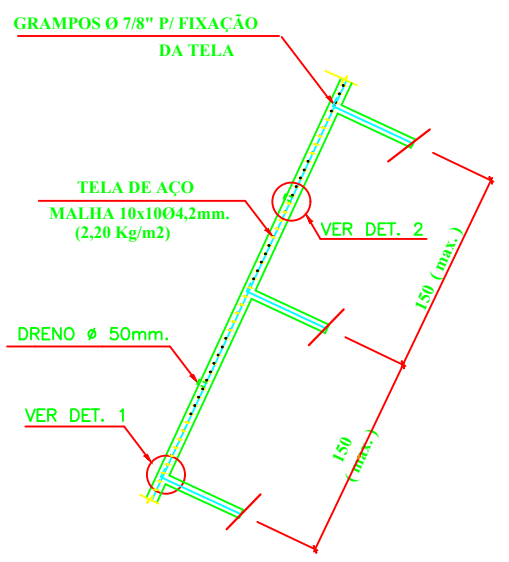


EMISSÕES:			
Descrição	Data	Verificado	Aprovado
Emissão inicial			
<b>NITERÓI</b> Empresa Municipal de Moradia, Urbanização e Saneamento - EMUSA SEMPRE À FRENTE		<b>PREFEITURA</b>	
PROJETO:		CONSTRUÇÃO:	
OBRA: MORRO DO SAPÉ - NITERÓI/RJ RUA DR. NILO PEÇANHA, 310 (COM. RATO MOLHADO) DESENHO: CONTENÇÃO DE ENCOSTA PROJETO BÁSICO-VISTA/DETALHES			
Proj.	Data	Escala	Formato
	OUT/2022	INDICADA	A3
			Nº 03/04

**VISTA**  
ESC. 1:50

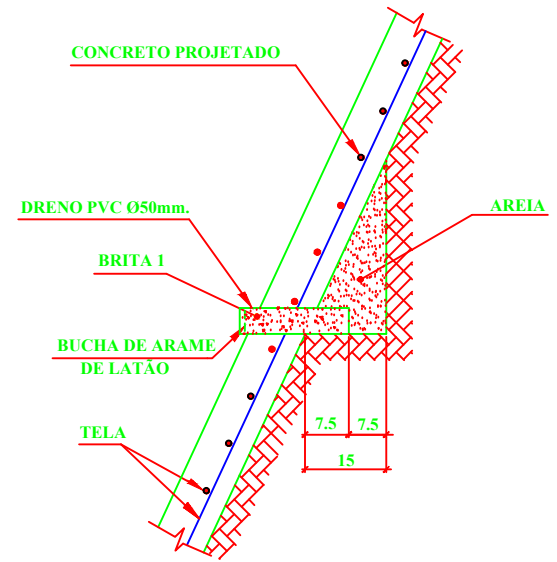
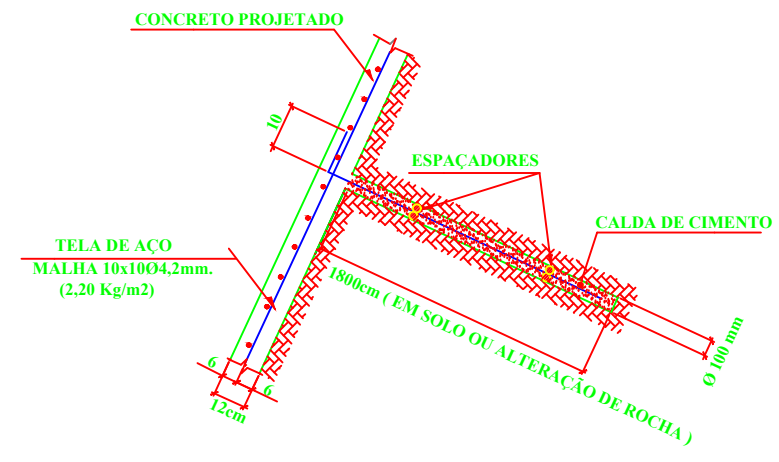


**CORTE A-A**  
ESC. 1:50

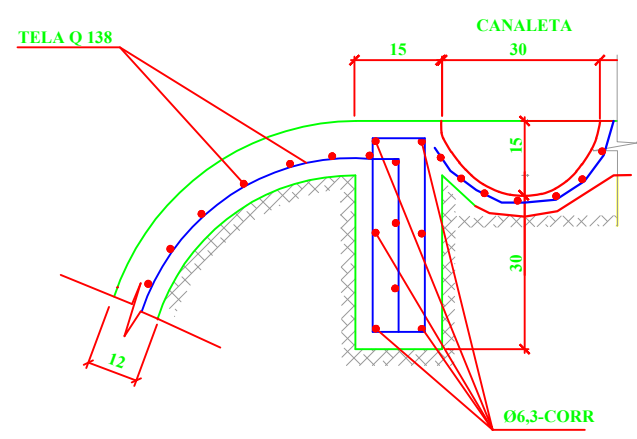


**DETALHE 2**  
**(DRENO)**  
ESC. 1:10

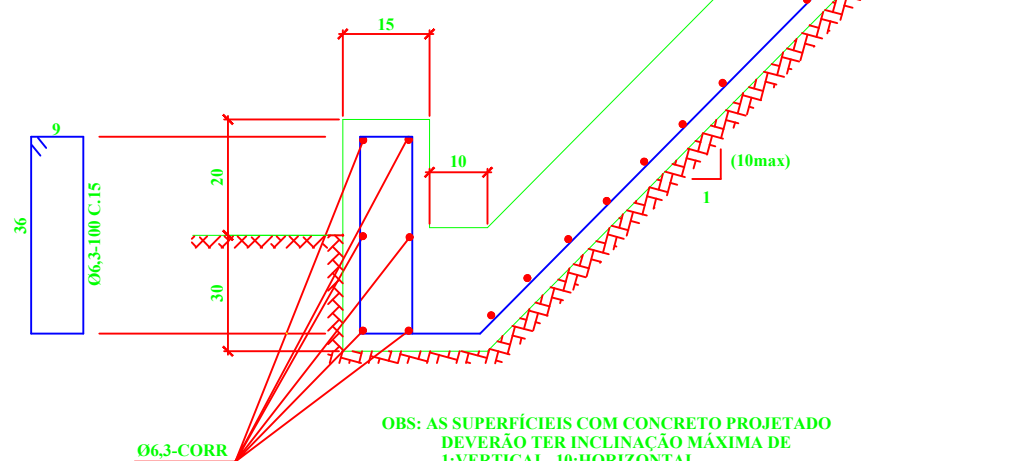
**(GRAMPO DE FIXAÇÃO)**  
ESC. 1:10




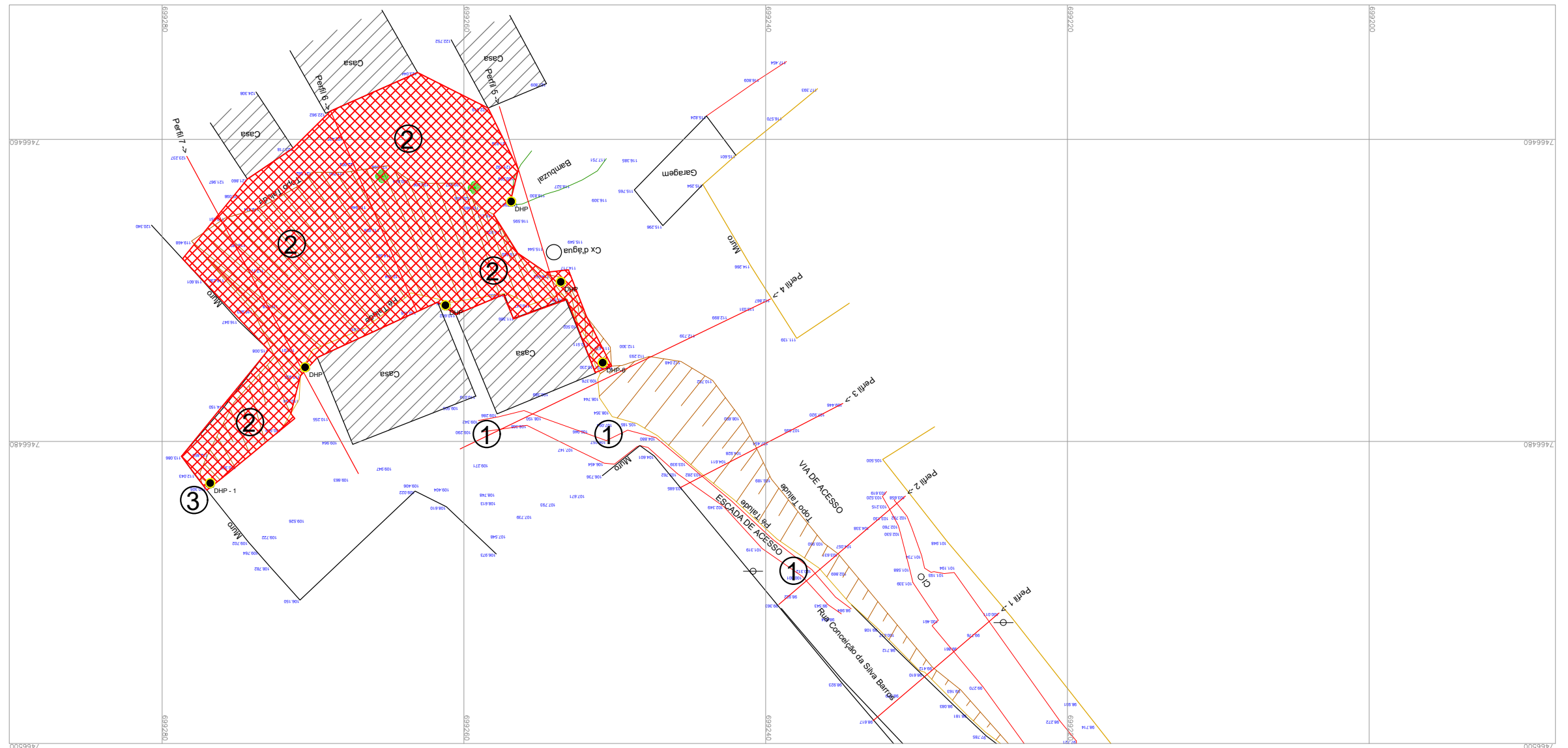
**SUPERIOR**  
ESC.: 1:10



**INFERIOR**  
ESC.: 1:10



EMISSÕES:			
Descrição	Data	Verificado	Aprovado
Emissão Inicial			
 <b>PREFEITURA</b>			
OBRA: MORRO DO SAPÉ - NITERÓI/RJ RUA DR. NILO PEÇANHA, 310 (COM. RATO MOLHADO) DESENHO: CONTENÇÃO DE ENCOSTA PROJETO BÁSICO-DETALHES-CONCRETO PROJETADO			
Proj.	Data	Escala	Formato
	OUT/2022	INDICADA	A3
			Nº 04/04



**RESUMO DAS OBRAS A EXECUTAR:**

- 416 m<sup>2</sup> DE SOLO GRAMPEADO, COM CONCRETO PROJETADO
- 185 GRAMPOS Ø 7/8 - 18m
- 6 DHP - 21m
- 40m DE ESCADA/RAMPA DE ACESSO

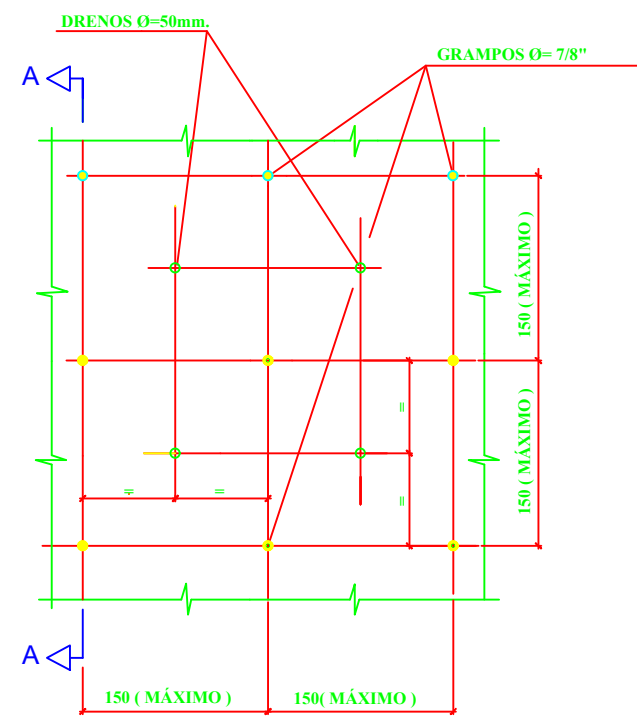
**LEGENDA**

- ① ESCADA/ACESSO
- ② SOLO GRAMPEADO COM CONCRETO PROJETADO
- ③ DHP

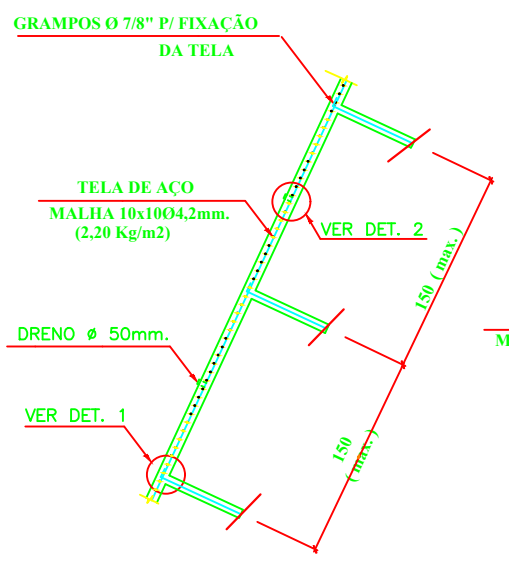
EMISSÕES:			
Descrição	Data	Verificado	Aprovado
Emissão inicial			
NITERÓI Empresa Municipal de Moradia, Urbanização e Saneamento - EMUSA		PREFEITURA	
PROJETO:		CONSTRUÇÃO:	
OBRA: MORRO DO SAPÉ – NITERÓI/RJ			
ESTRADA DO SAPÉ – RUA 2 – LOTE 15			
DESENHO: CONTENÇÃO DE ENCOSTA			
PROJETO BÁSICO			
Proj.	Data	Escala	Formato
	OUT/2022	1:400	A3
			Nº 01/02

1 2 3 4

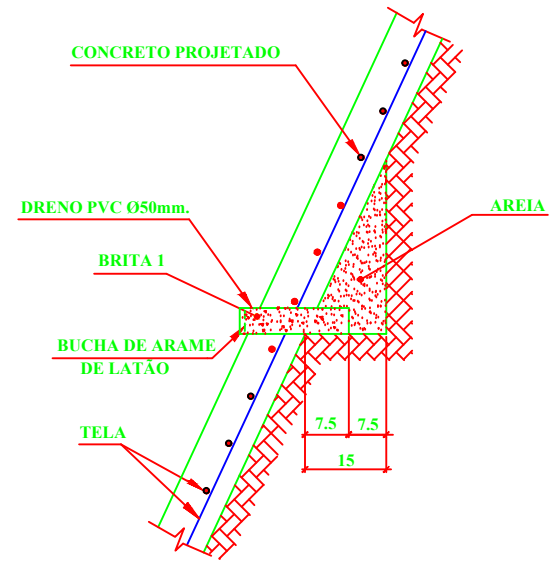
**VISTA**  
ESC. 1:50



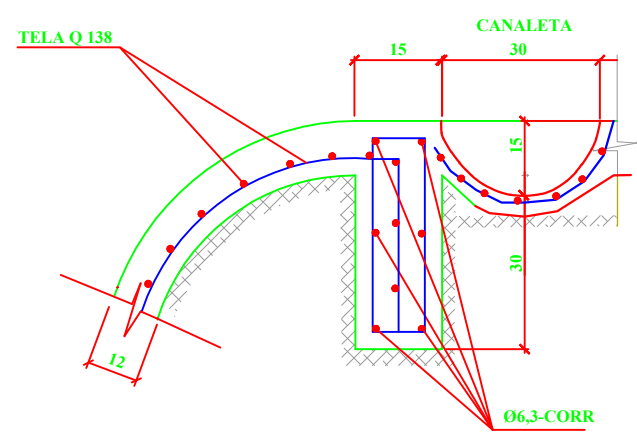
**CORTE A-A**  
ESC. 1:50



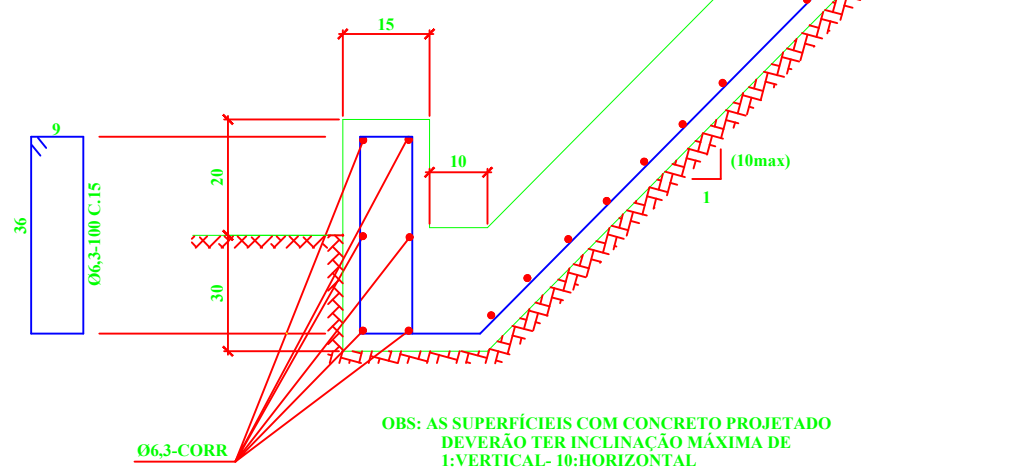
**DETALHE 2 (DRENO)**  
ESC. 1:10



**SUPERIOR**  
ESC.: 1:10

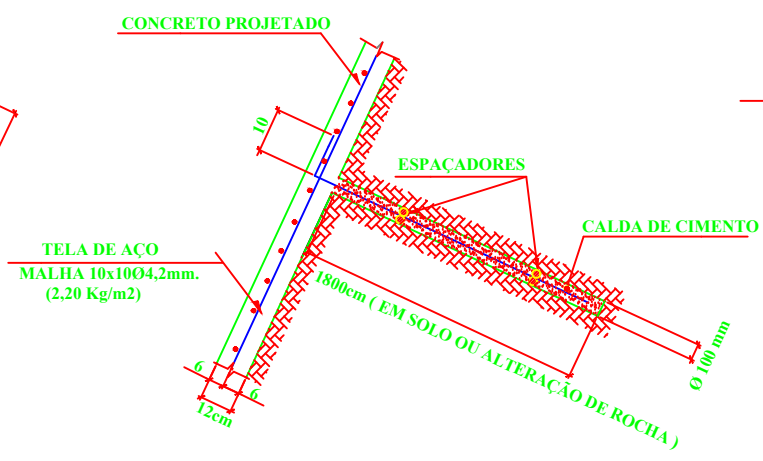


**INFERIOR**  
ESC.: 1:10

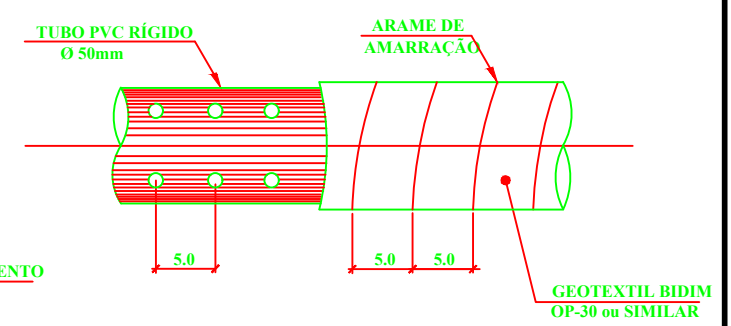


OBS: AS SUPERFÍCIES COM CONCRETO PROJETADO DEVERÃO TER INCLINAÇÃO MÁXIMA DE 1:VERTICAL- 10:HORIZONTAL

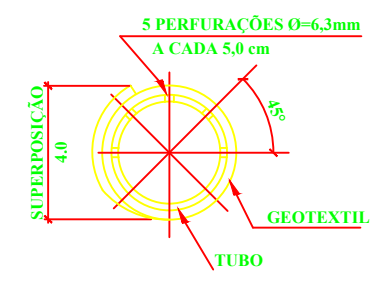
**(GRAMPO DE FIXAÇÃO)**  
ESC. 1:10



**DETALHE DRENO PROFUNDO (DHP)**  
S/ESC.



**DETALHE DRENO PROFUNDO (EM CORTE)**  
S/ESC.



EMISSÕES:			
Descrição	Data	Verificado	Aprovado
Emissão Inicial			
 <b>PREFEITURA</b>			
OBRA: MORRO DO SAPÉ - NITERÓI/RJ		ESTRADA DO SAPÉ - RUA 2 - LOTE 15	
DESENHO: CONTENÇÃO DE ENCOSTA			
PROJETO BÁSICO-DETALHES-CONCRETO PROJETADO			
Proj.	Data	Escala	Formato
	OUT/2022	INDICADA	A3
			Nº 02/02

