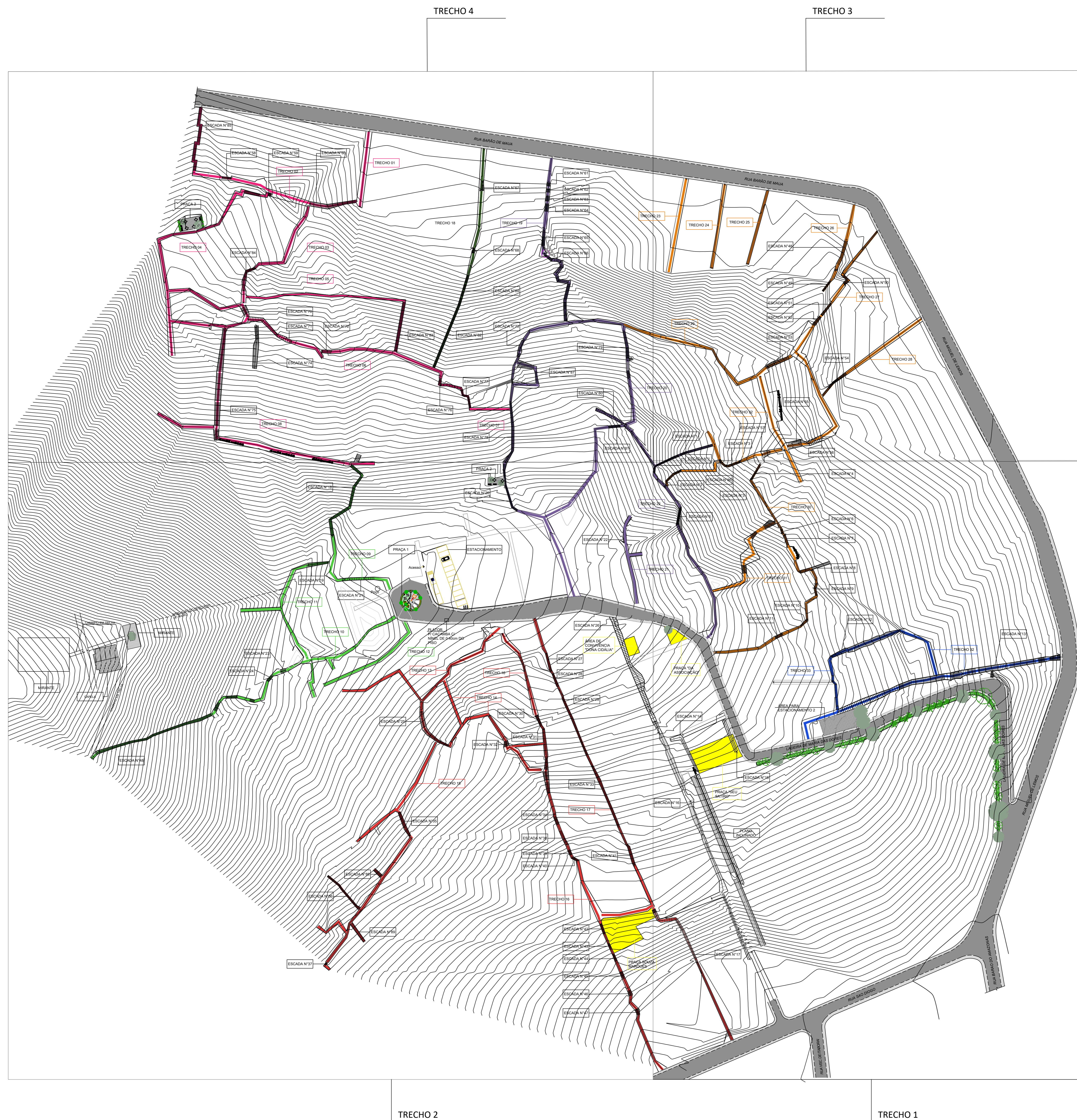




- 1- DE-URB-PB-002_0 - PLANTA BAIXA - TRECHO 1
- 2- DE-URB-PB-003_0 - PLANTA BAIXA - TRECHO 2
- 3- DE-URB-PB-004_0 - PLANTA BAIXA - TRECHO 3
- 4- DE-URB-PB-005_0 - PLANTA BAIXA - TRECHO 4
- 5- DE-URB-PB-006_0 - DETALHES DA ESCADA - PARTE 1
- 6- DE-URB-PB-007_0 - DETALHES DA ESCADA - PARTE 2
- 7- DE-URB-PB-008_0 - DETALHES DA ESCADA - PARTE 3
- 8- DE-URB-PB-009_0 - DETALHES DA ESCADA - PARTE 4
- 9- DE-URB-PB-010_0 - DETALHES DA ESCADA - PARTE 5
- 10- DE-URB-PB-011_0 - DETALHES DA ESCADA - PARTE 6
- 11- DE-URB-PB-012_0 - DETALHES DA ESCADA - PARTE 7
- 12- DE-URB-PB-013_0 - DETALHES DA ESCADA - PARTE 8
- 13- DE-URB-PB-014_0 - DETALHES DA ESCADA - PARTE 9
- 14- DE-URB-PB-015_0 - DETALHES DA ESCADA - PARTE 10
- 15- DE-URB-PB-016_0 - DETALHES DA ESCADA - PARTE 11
- 16- DE-URB-PB-017_0 - DETALHES DA ESCADA - PARTE 12
- 17- DE-URB-PB-018_0 - DETALHES DA ESCADA - PARTE 13
- 18- DE-URB-PB-019_0 - DETALHES DA ESCADA - PARTE 14
- 19- DE-URB-PB-020_0 - DETALHES DA ESCADA - PARTE 15
- 20- DE-URB-PB-021_0 - DETALHES DA ESCADA - PARTE 16
- 26- DE-URB-PB-022_0 - DETALHES DAS PRAÇAS
- 27- DE-URB-PB-023_0 - ESTACIONAMENTO
- 28- DE-URB-PB-024_0 - PROPOSTA DA CAPELA

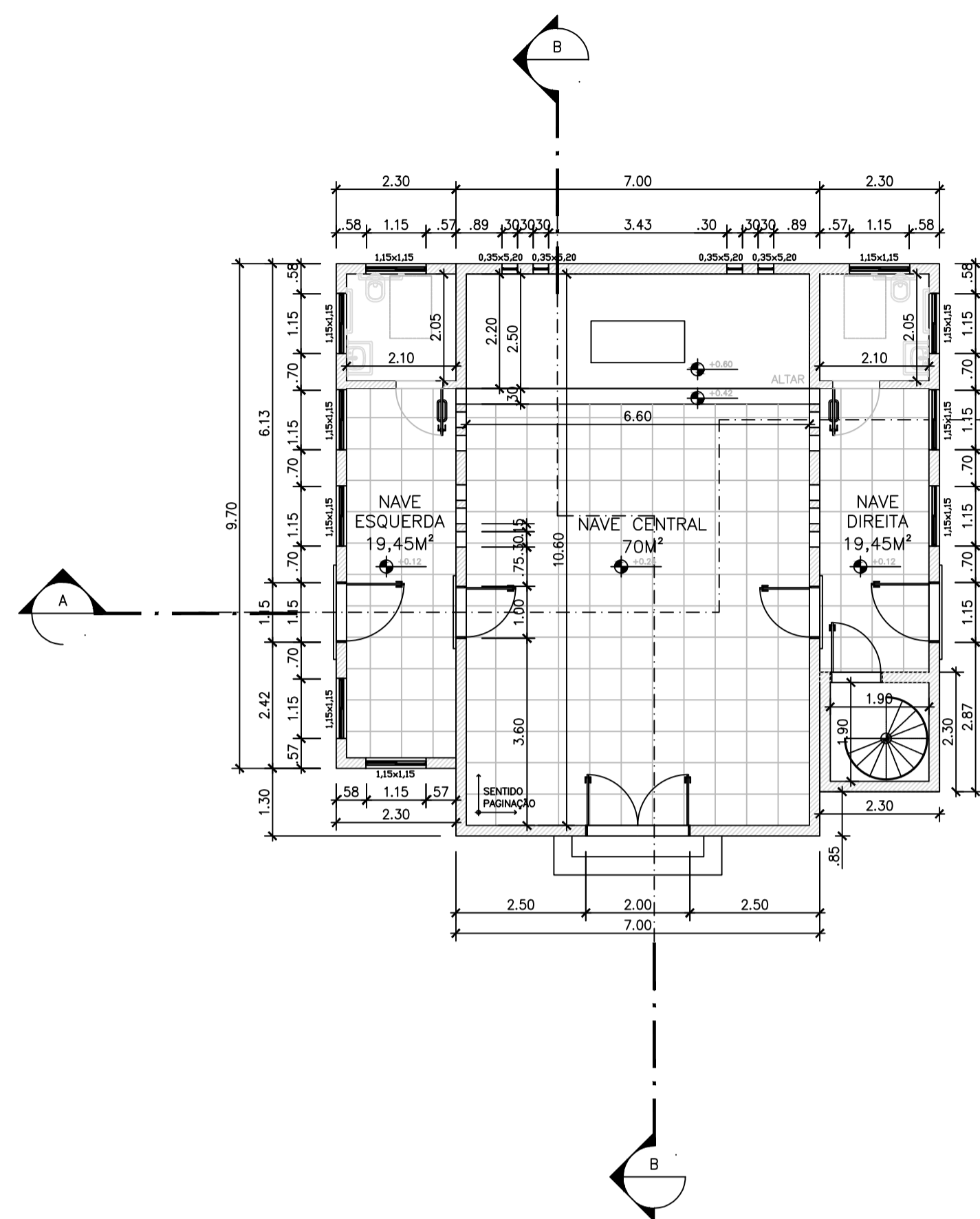


NOTAS

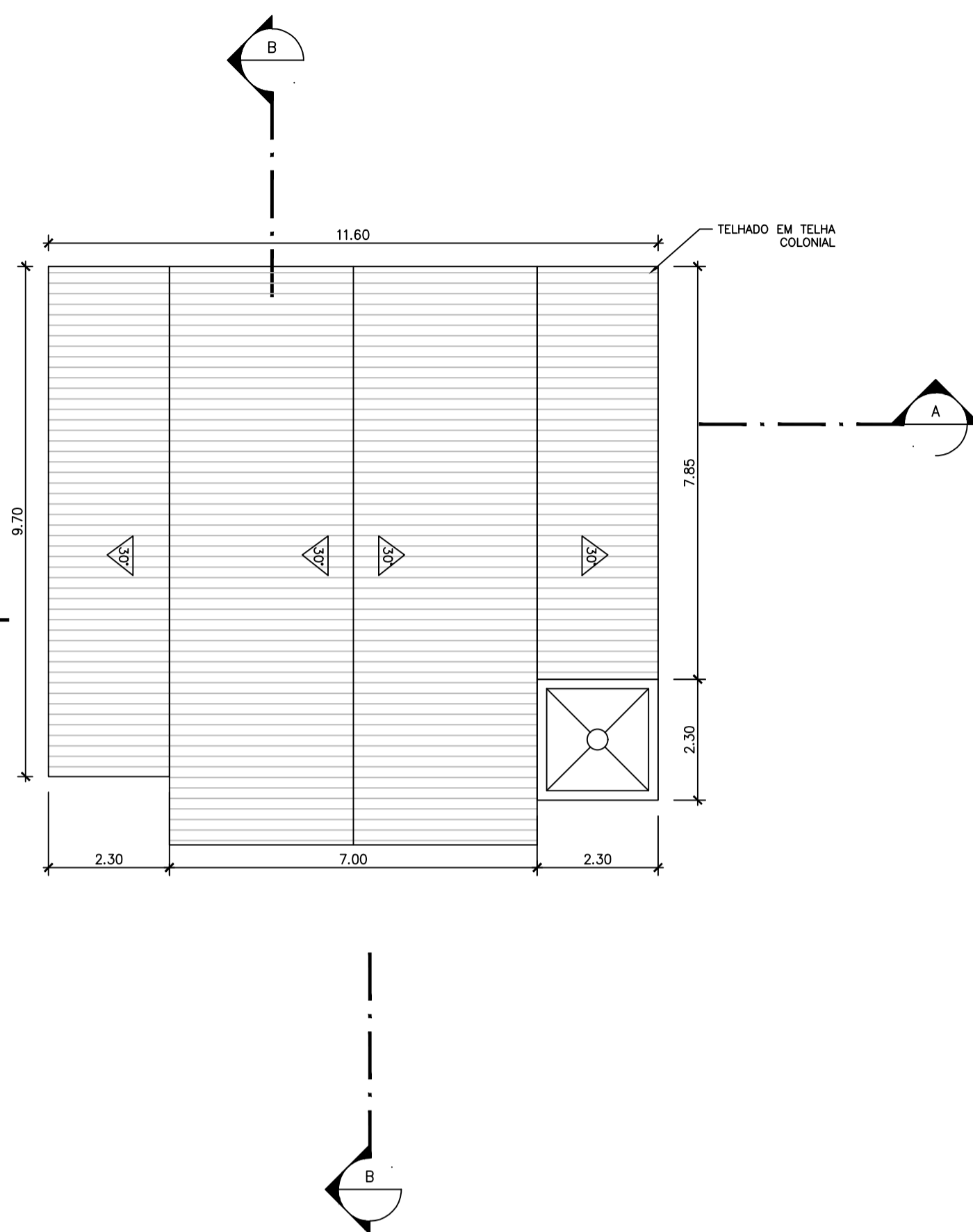
1- TODAS MEDIDAS E ELEVACOES EM METROS.

1 PLANTA BAIXA - GERAL DO MORRO DA PENHA
ESCALA: 1/750

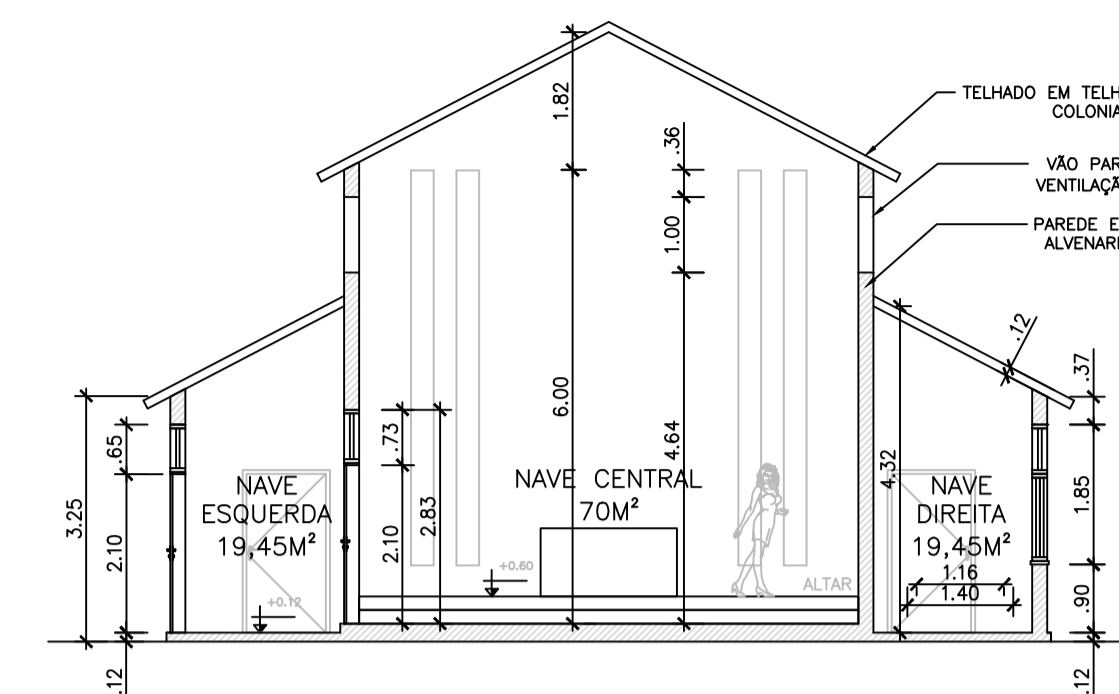
REV.	DATA	DESCRIÇÃO	APROVAÇÃO
01	01/01	EMISSÃO INICIAL	
PREFEITURA MUNICIPAL DE NITERÓI EMPRESA MUNICIPAL DE MORADIA, URBANIZAÇÃO E SANEAMENTO - EMUSA  			
PROJETO BÁSICO DE URBANIZAÇÃO PARA A COMUNIDADE DO MORRO DA PENHA, NITERÓI/RJ.			
Nome do projeto: PLANTA BAIXA GERAL DO MORRO DA PENHA		Folha: 01 01	
Tipo do projeto: URBANISMO		Responsável técnico: MAURO MOREIRA MESQUITA - CREA 198201/271	
Nome do projeto: DE-URB-PB-000_0		Data: 198201/271	
Descrição: ESTACIONAMENTO		Escala: INDICADA	



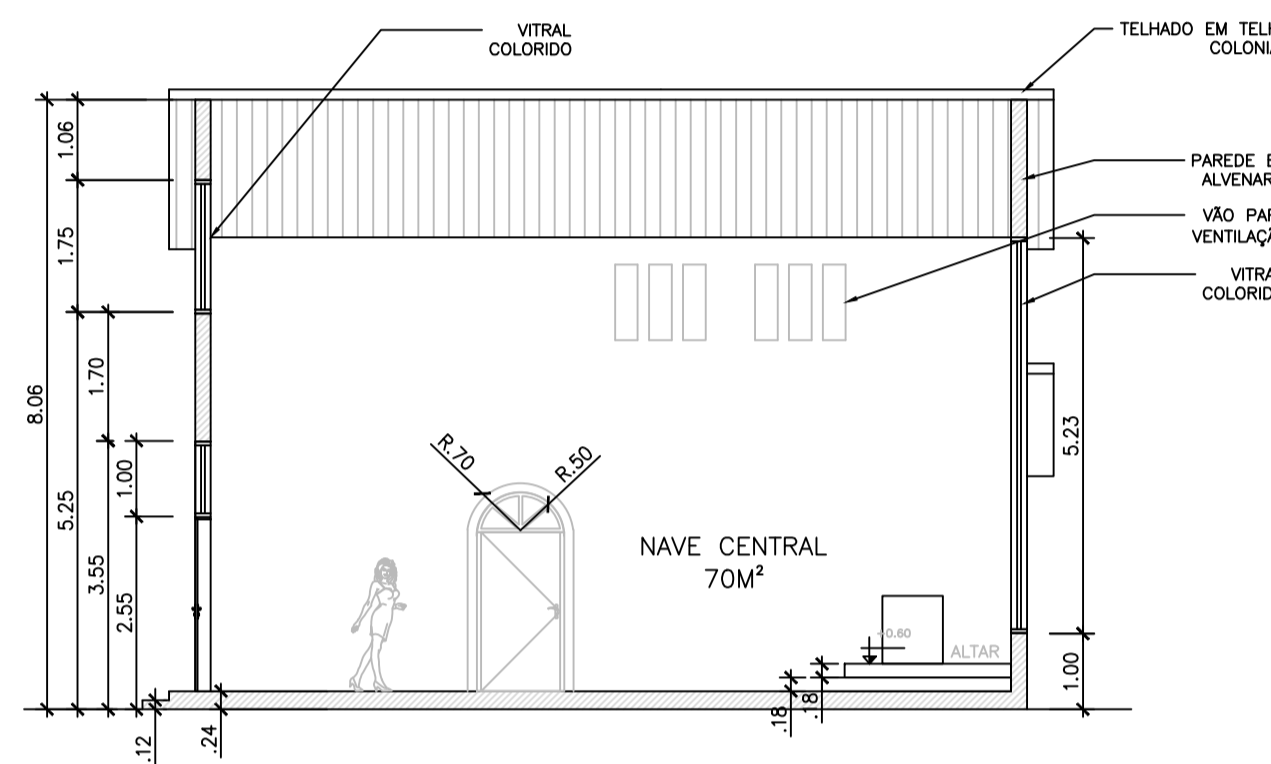
1 PLANTA BAIXA - CAPELA
ESCALA: 1/100



8 PLANTA DE COBERTURA
ESCALA: 1/100



2 CORTE AA
ESCALA: 1/100



3 CORTE BB
ESCALA: 1/100

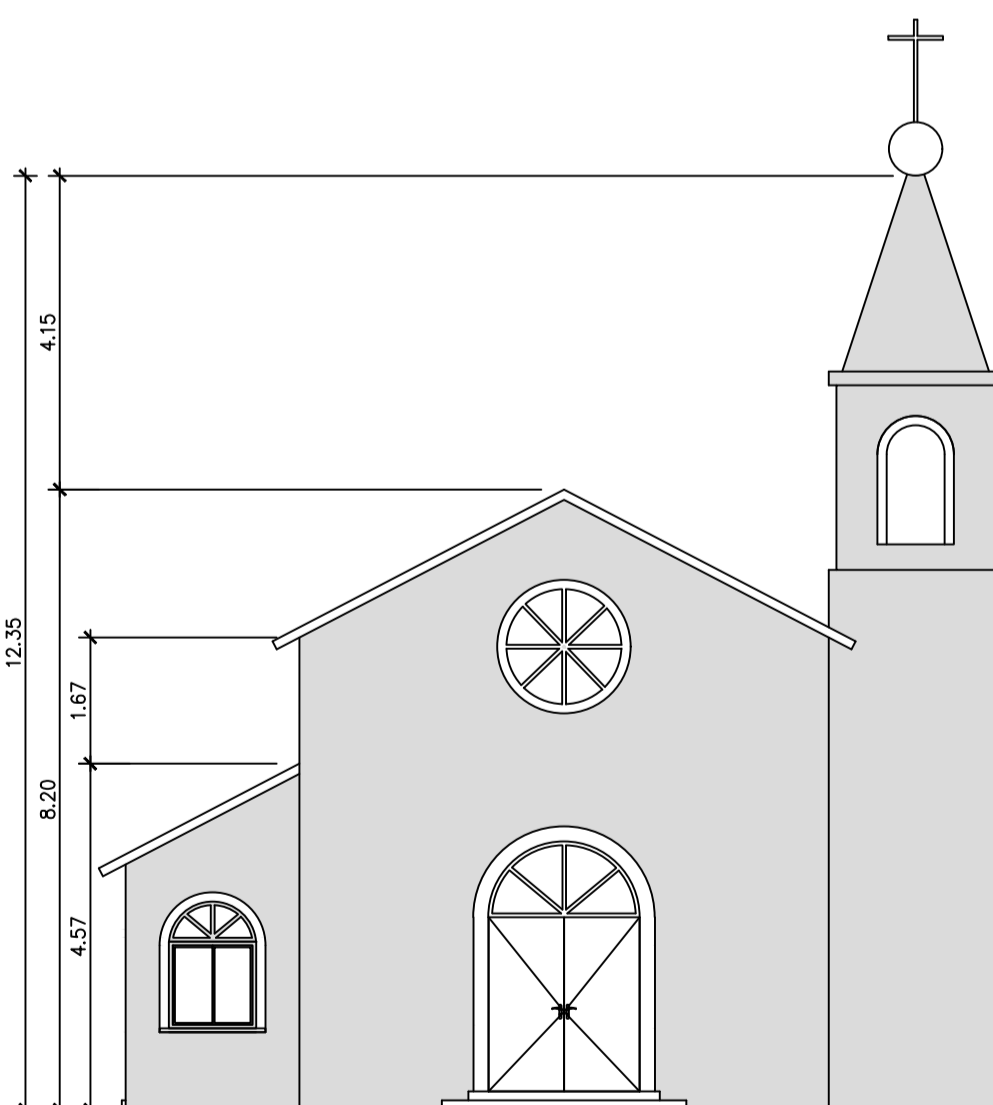
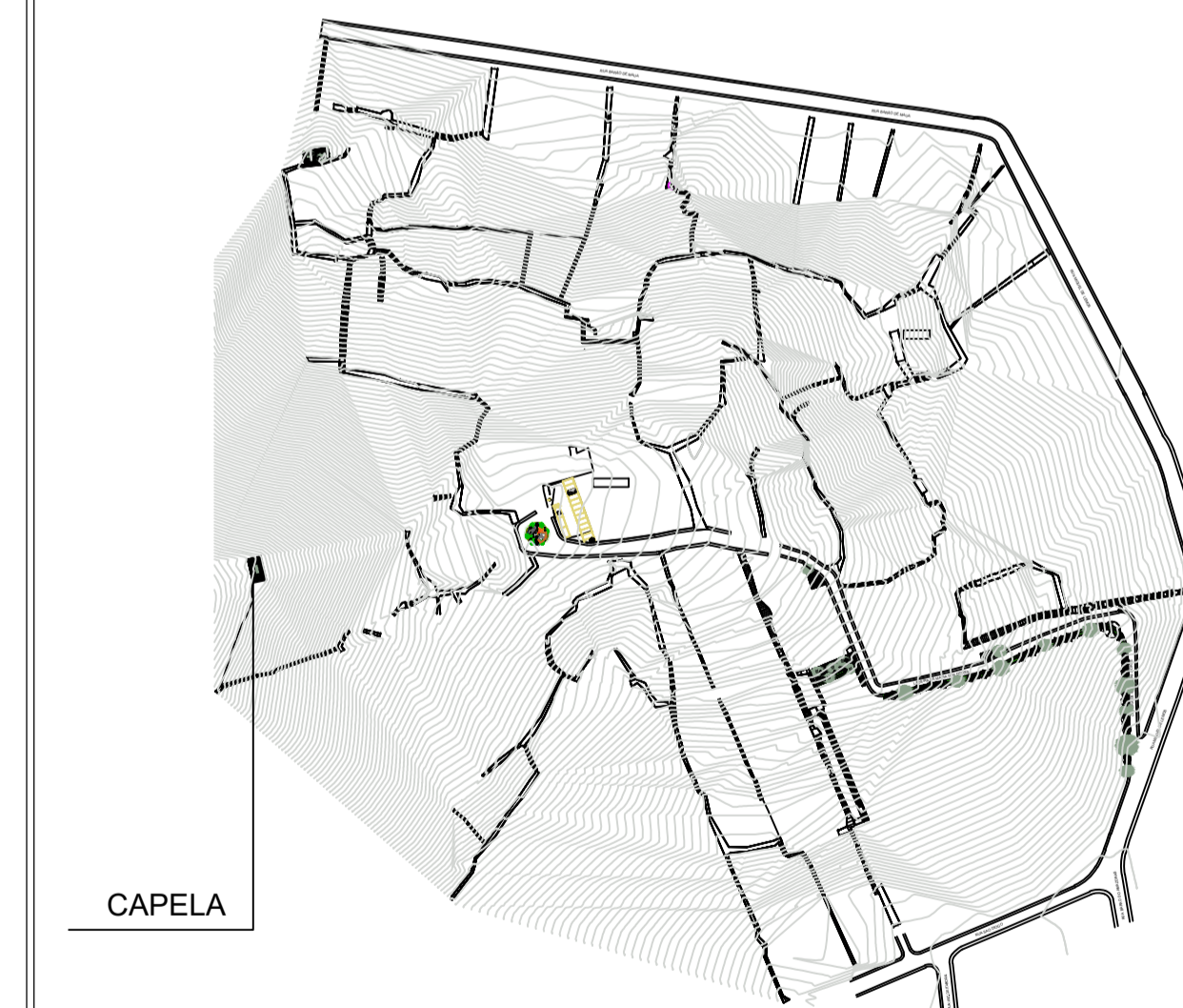
MAPA DE ESQUADRIAS

- 1- PORTA DUPLA EM MADEIRA - 2,00x2,10m - 1UN.
- 2- PORTA EM MADEIRA - 1,00x2,10m - 5UN.
- 3- PORTA EM MADEIRA - 1,15x2,10m - 2UN.
- 4- JANELA EM MADEIRA 2 FOLHAS - 1,15x1,15m - 10UN.
- 5- VITRAL LINEAR - 0,35x5,20m - 4UN.
- 6- VITRAL CIRCULAR - d=1,75m - 1UN.

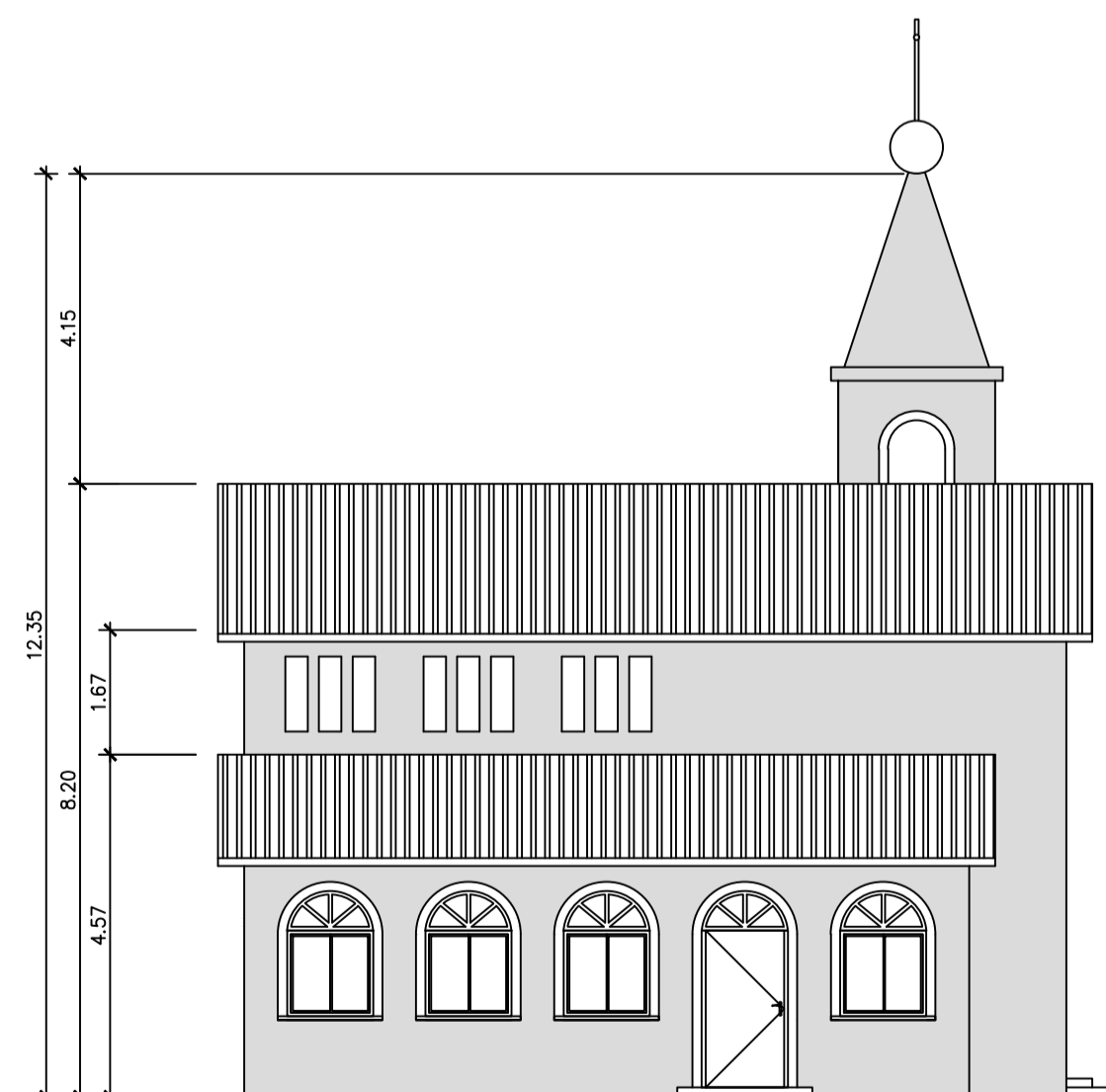
QUADRO DE ÁREAS

1- NAVE CENTRAL	70M²
2- NAVE ESQUERDA	19,45M²
3- NAVE DIREITA	19,45M²

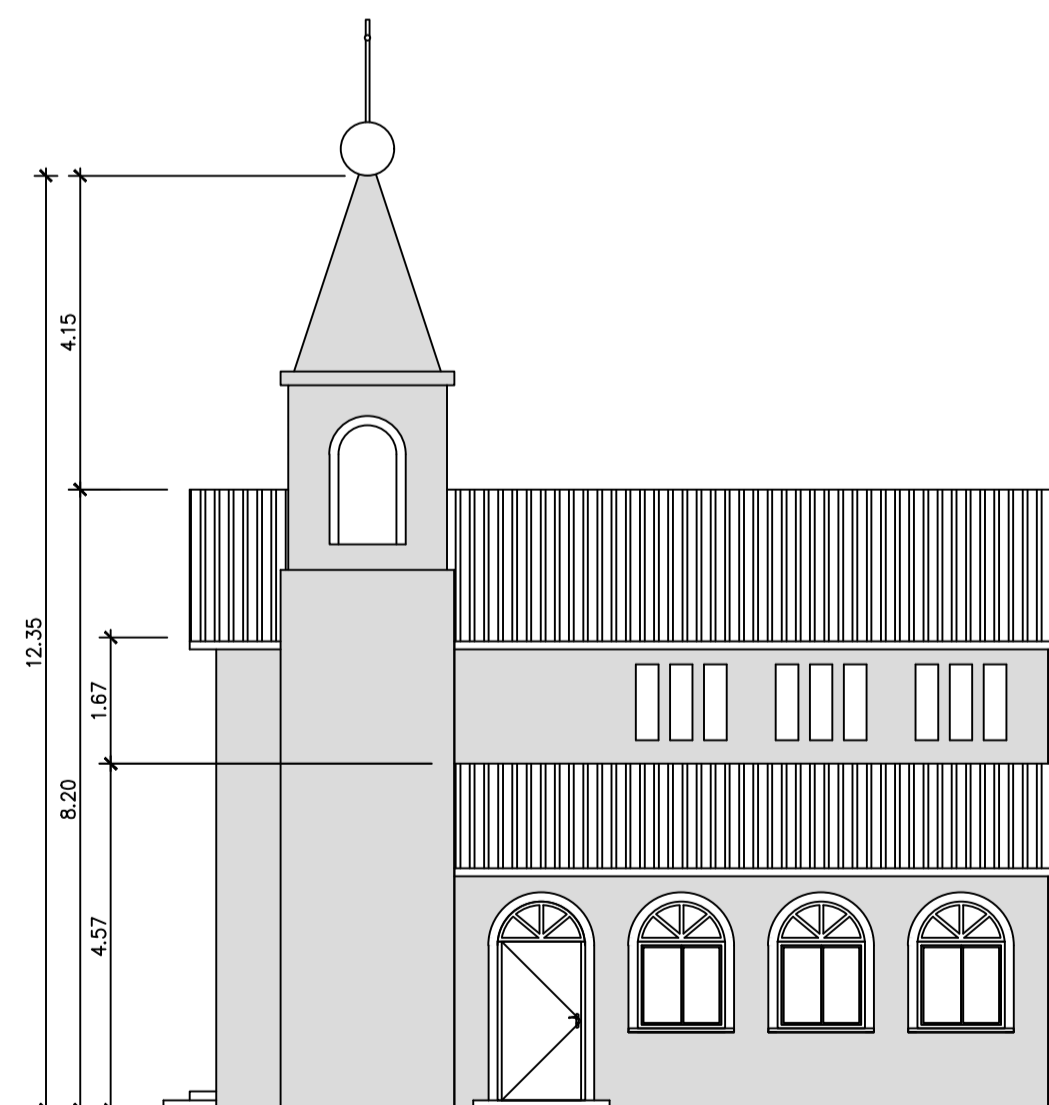
PLANTA CHAVE



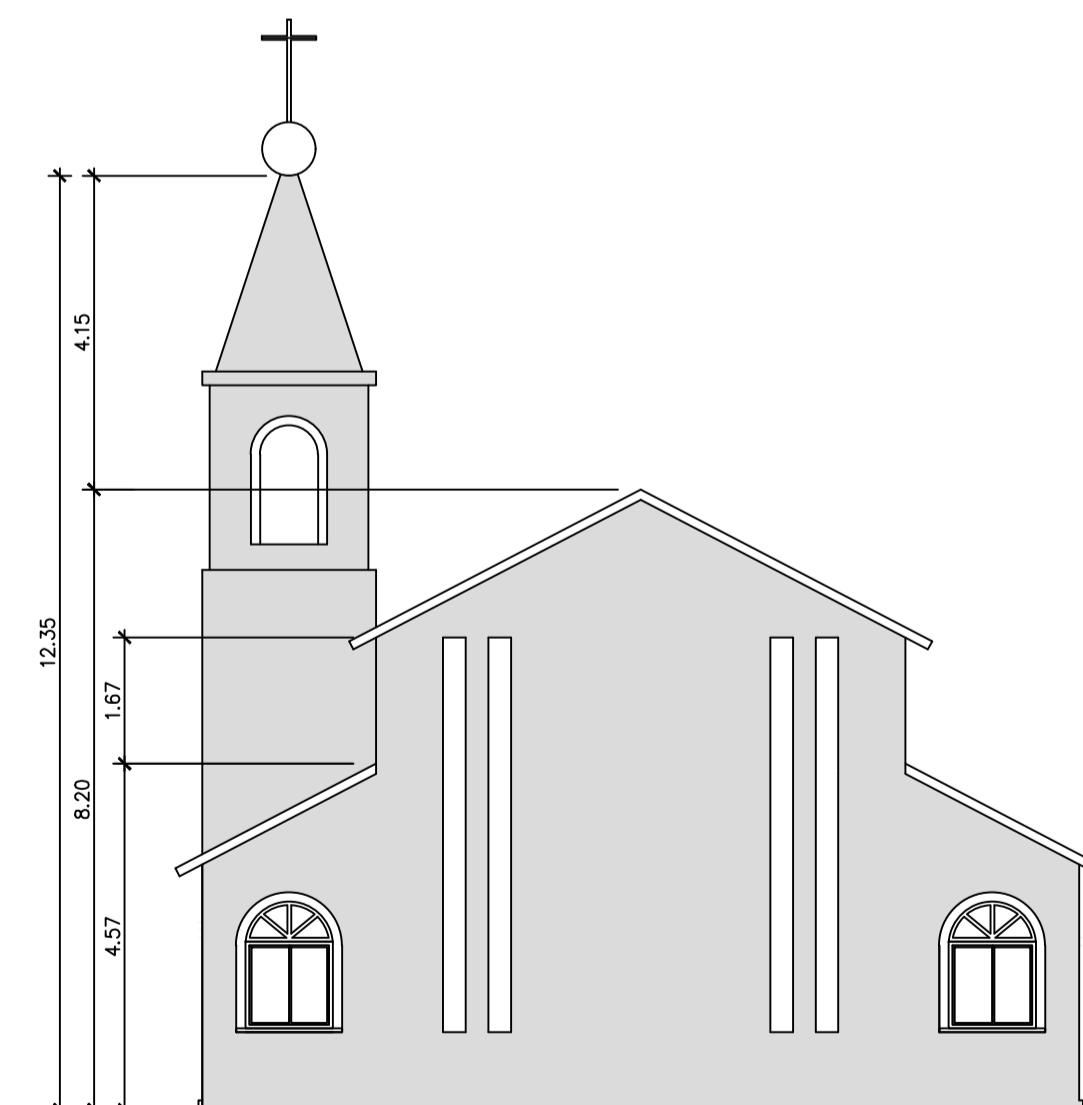
4 FACHADA PRINCIPAL
ESCALA: 1/100



5 FACHADA LATERAL ESQUERDA
ESCALA: 1/100



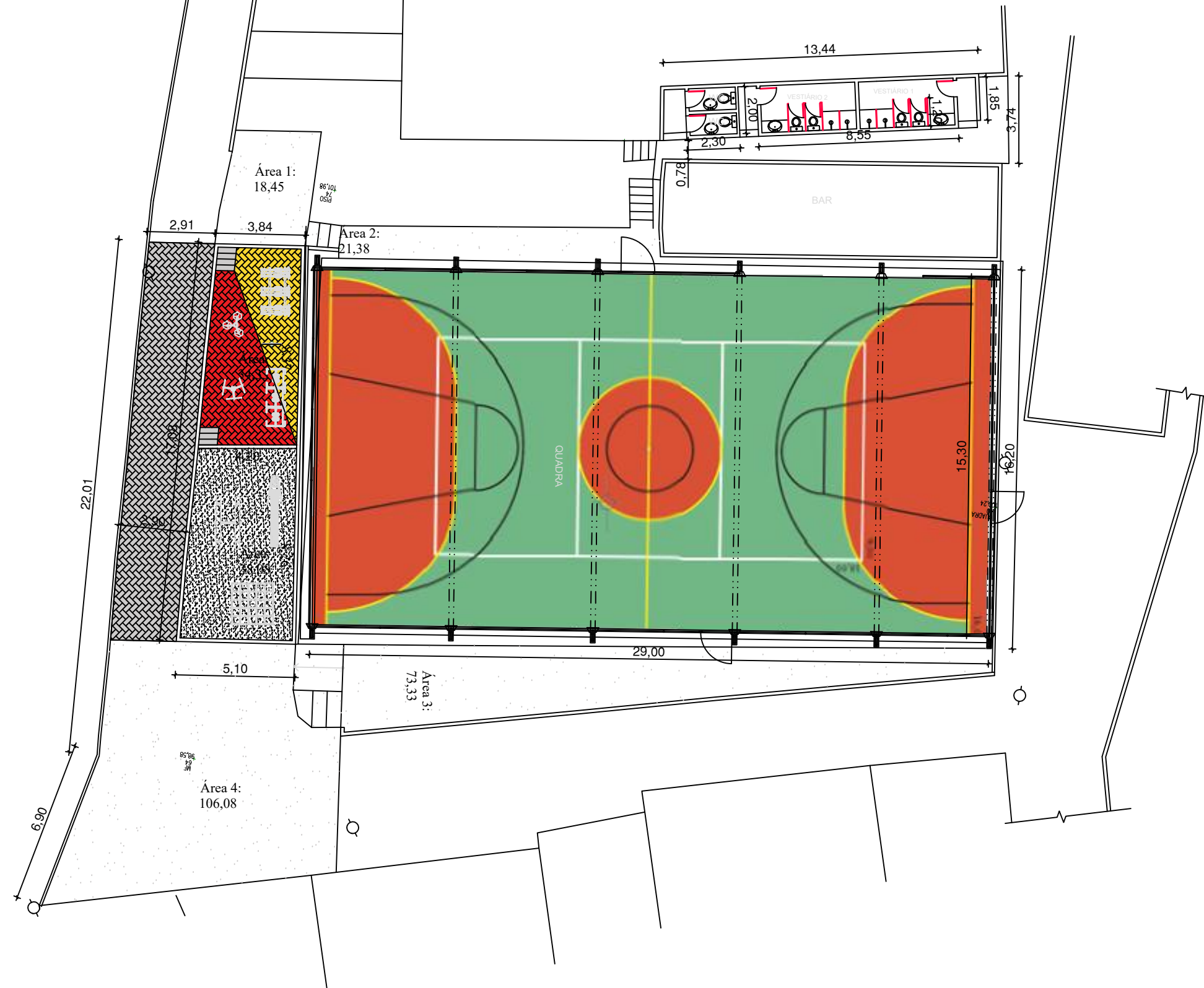
6 FACHADA LATERAL DIREITA
ESCALA: 1/100



7 FACHADA POSTERIOR
ESCALA: 1/100

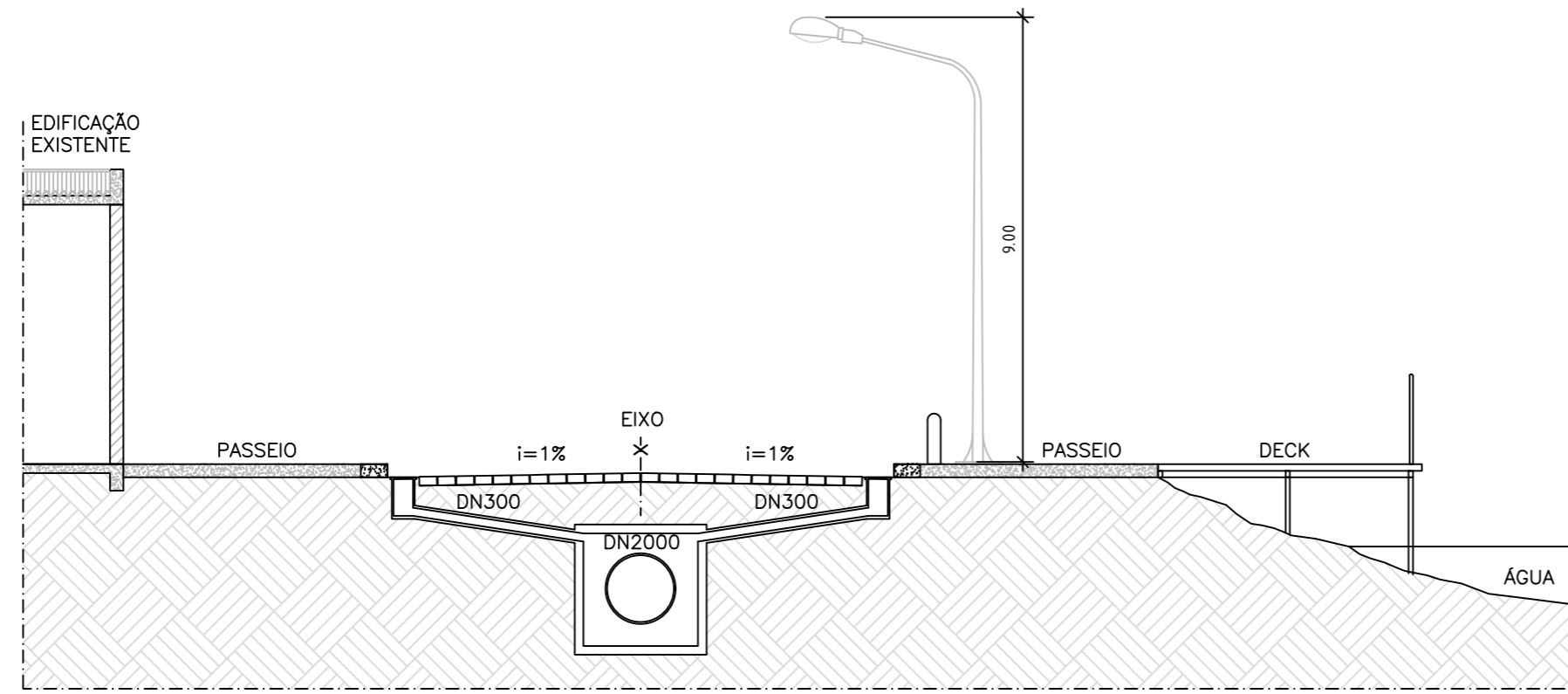
00	MAI/2023	EMISSÃO INICIAL	
REV.	DATA	DESCRIÇÃO	APROVAÇÃO
		PREFEITURA MUNICIPAL DE NITERÓI EMPRESA MUNICIPAL DE MORADIA, URBANIZAÇÃO E SANEAMENTO - EMUSA	
Área/Projeto: PROJETO BÁSICO DE URBANIZAÇÃO PARA A COMUNIDADE DO MORRO DA PENHA, NITERÓI/RJ.			
Etapa do projeto: PROJETO BÁSICO	Título: PROPOSTA DA CAPELA	Responsável Técnico: MAURO MOREIRA MESQUITA - CREA 1982101721	
Disciplina: URBANISMO	Autor do projeto: MAURO MOREIRA MESQUITA - CREA 1982101721	Escala: INDICADA	
Nome da prancha: DE-URB-PB-024_0	Desenhista:	01 01	

PLANTA CHAVE

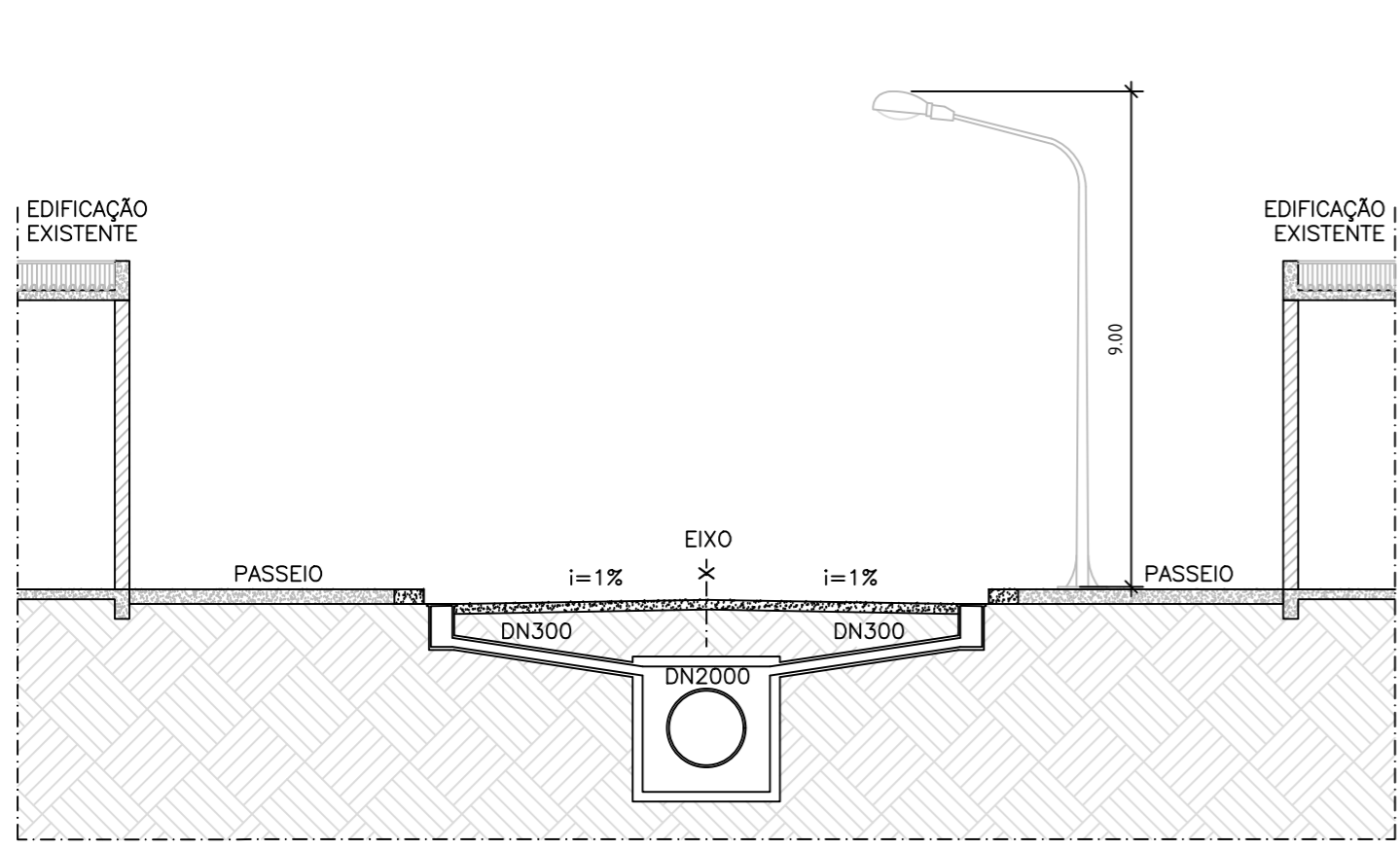


00	MAI/2023	EMISSÃO INICIAL	
REV.	DATA	DESCRIÇÃO	APROVAÇÃO
		PREFEITURA MUNICIPAL DE NITERÓI EMPRESA MUNICIPAL DE MORADIA, URBANIZAÇÃO E SANEAMENTO - EMUSA	
		Área/Projeto: PROJETO BÁSICO DE URBANIZAÇÃO PARA A COMUNIDADE DO MORRO DA PENHA, NITERÓI/RJ.	
Etapa de projeto: PROJETO BÁSICO		Título: REFORMA QUADRA	
Disciplina: URBANISMO		Autor do projeto: MAURO MOREIRA MESQUITA - CREA 1982101721	Responsável técnico: MAURO MOREIRA MESQUITA - CREA 1982101721
Nome da prancha: DE-URB-PB-098_0		Escala: INDICADA	

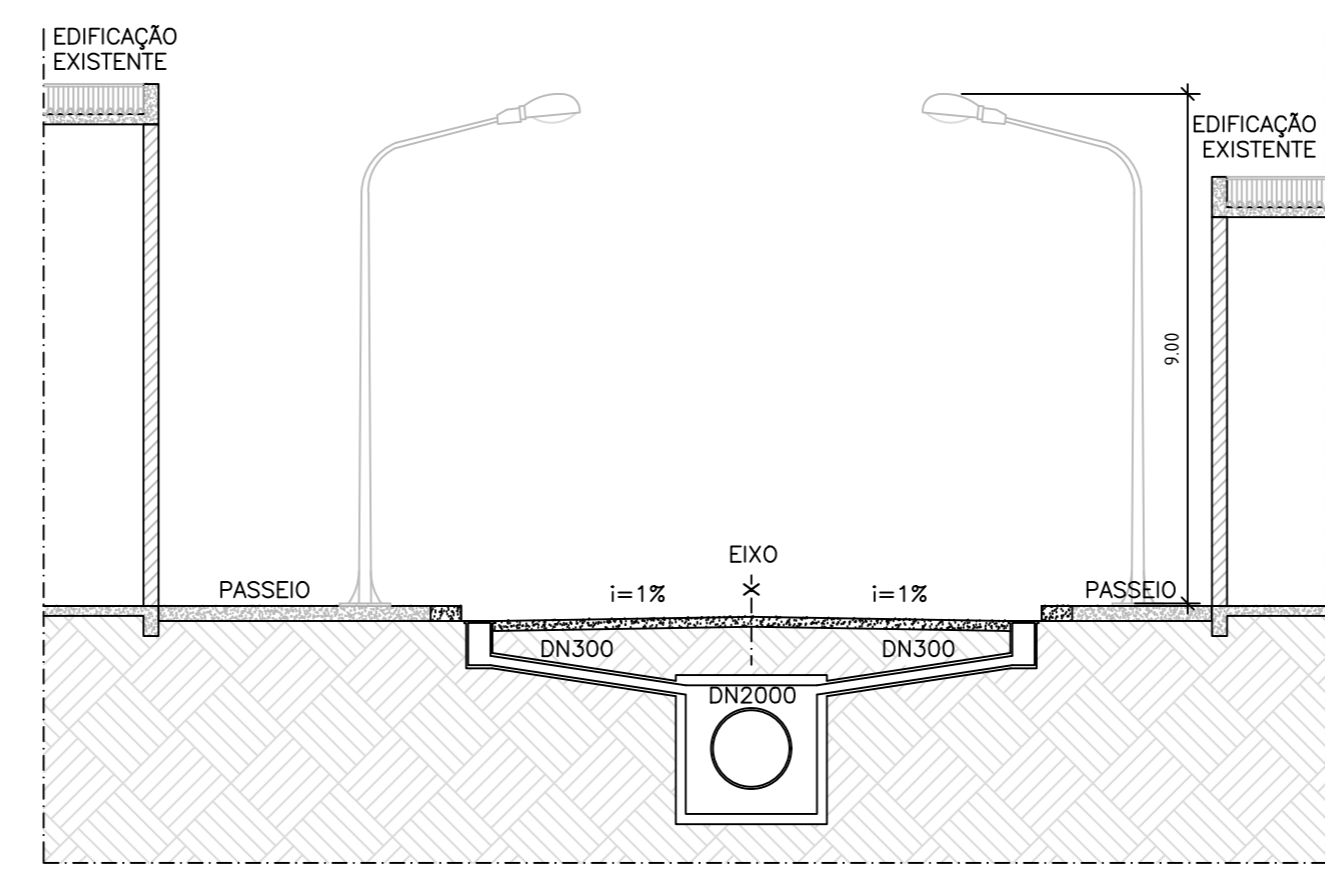
01 | 01



01 DET. SEÇÃO 1 - R. BARÃO DE MAUÁ
ESCALA 1:75



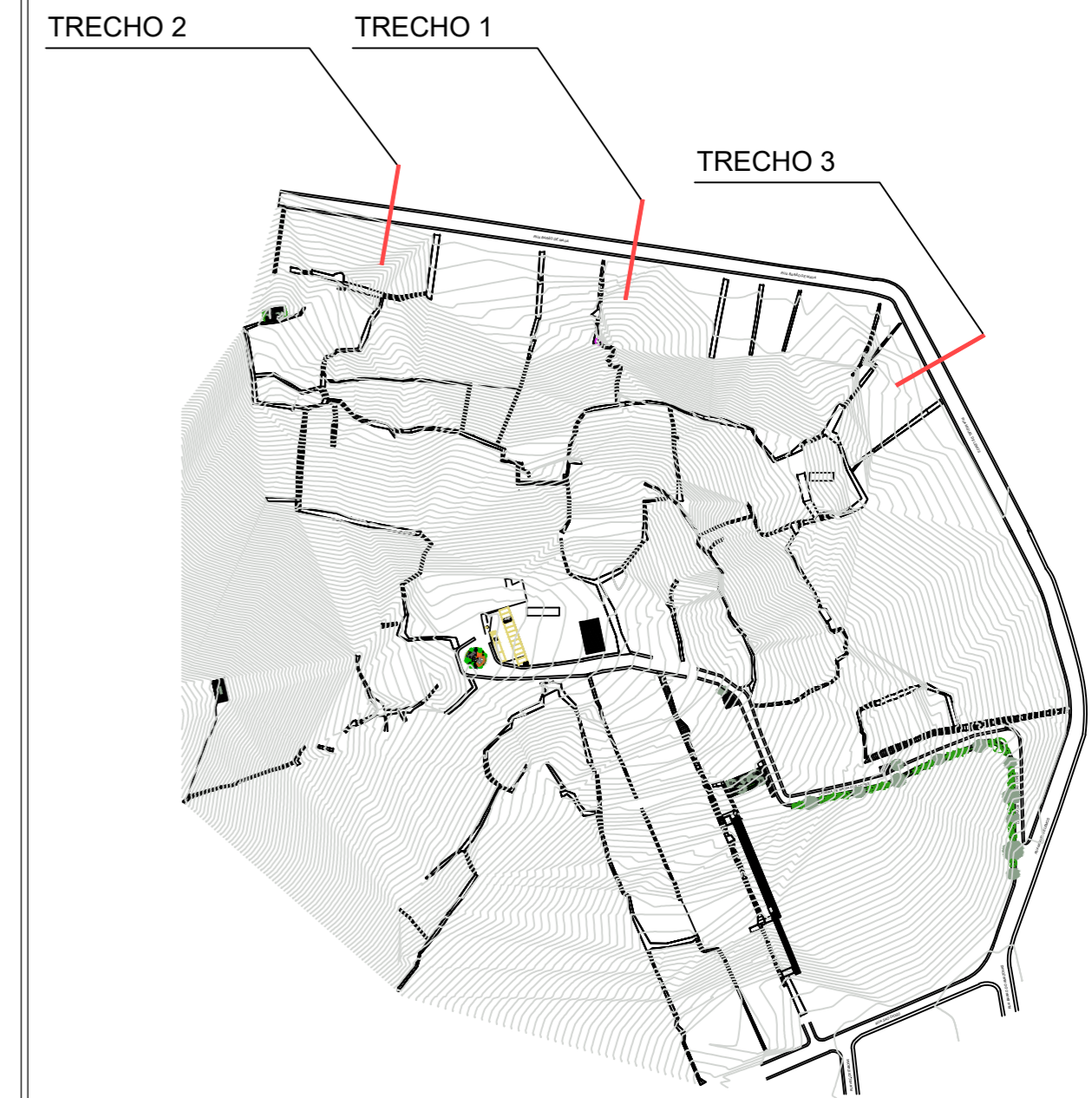
02 DET. SEÇÃO 2 - R. BARÃO DE MAUÁ
ESCALA 1:75



03 DET. SEÇÃO 3 - R. BARÃO DE MAUÁ
ESCALA 1:75

NOTAS

1- TODAS MEDIDAS E ELEVAÇÕES EM METROS.



00	MAI/2023	EMISSÃO INICIAL	
REV.	DATA	DESCRIÇÃO	APROVAÇÃO
		PREFEITURA MUNICIPAL DE NITERÓI EMPRESA MUNICIPAL DE MORADIA, URBANIZAÇÃO E SANEAMENTO - EMUSA	
Área/Projeto: PROJETO BÁSICO DE URBANIZAÇÃO PARA A COMUNIDADE DO MORRO DA PENHA, NITERÓI/RJ.			
Etapa de projeto:	PROJETO BÁSICO	Título:	PLANTA BAIXA GERAL DO MORRO DA PENHA
Disciplina:	URBANISMO	Autor do projeto:	MAURO MOREIRA MESQUITA - CREA 1982101721
Nome da prancha:	DE-URB-PB-099_0	Responsável técnico:	MAURO MOREIRA MESQUITA - CREA 1982101721
			01 01
			Escala: INDICADA

DOCUMENTOS COMPLEMENTARES

- 1- DE-URB-PB-002_0 - PLANTA BAIXA - TRECHO 1
- 2- DE-URB-PB-003_0 - PLANTA BAIXA - TRECHO 2
- 3- DE-URB-PB-004_0 - PLANTA BAIXA - TRECHO 3
- 4- DE-URB-PB-005_0 - PLANTA BAIXA - TRECHO 4
- 5- DE-URB-PB-006_0 - DETALHES DA ESCADA - PARTE 1
- 6- DE-URB-PB-007_0 - DETALHES DA ESCADA - PARTE 2
- 7- DE-URB-PB-008_0 - DETALHES DA ESCADA - PARTE 3
- 8- DE-URB-PB-009_0 - DETALHES DA ESCADA - PARTE 4
- 9- DE-URB-PB-010_0 - DETALHES DA ESCADA - PARTE 5
- 10- DE-URB-PB-011_0 - DETALHES DA ESCADA - PARTE 6
- 11- DE-URB-PB-012_0 - DETALHES DA ESCADA - PARTE 7
- 12- DE-URB-PB-013_0 - DETALHES DA ESCADA - PARTE 8
- 13- DE-URB-PB-014_0 - DETALHES DA ESCADA - PARTE 9
- 14- DE-URB-PB-015_0 - DETALHES DA ESCADA - PARTE 10
- 15- DE-URB-PB-016_0 - DETALHES DA ESCADA - PARTE 11
- 16- DE-URB-PB-017_0 - DETALHES DA ESCADA - PARTE 12
- 17- DE-URB-PB-018_0 - DETALHES DA ESCADA - PARTE 13
- 18- DE-URB-PB-019_0 - DETALHES DA ESCADA - PARTE 14
- 19- DE-URB-PB-020_0 - DETALHES DA ESCADA - PARTE 15
- 20- DE-URB-PB-021_0 - DETALHES DA ESCADA - PARTE 16
- 26- DE-URB-PB-022_0 - DETALHES DAS PRAÇAS
- 27- DE-URB-PB-023_0 - ESTACIONAMENTO
- 28- DE-URB-PB-024_0 - PROPOSTA DA CAPELA

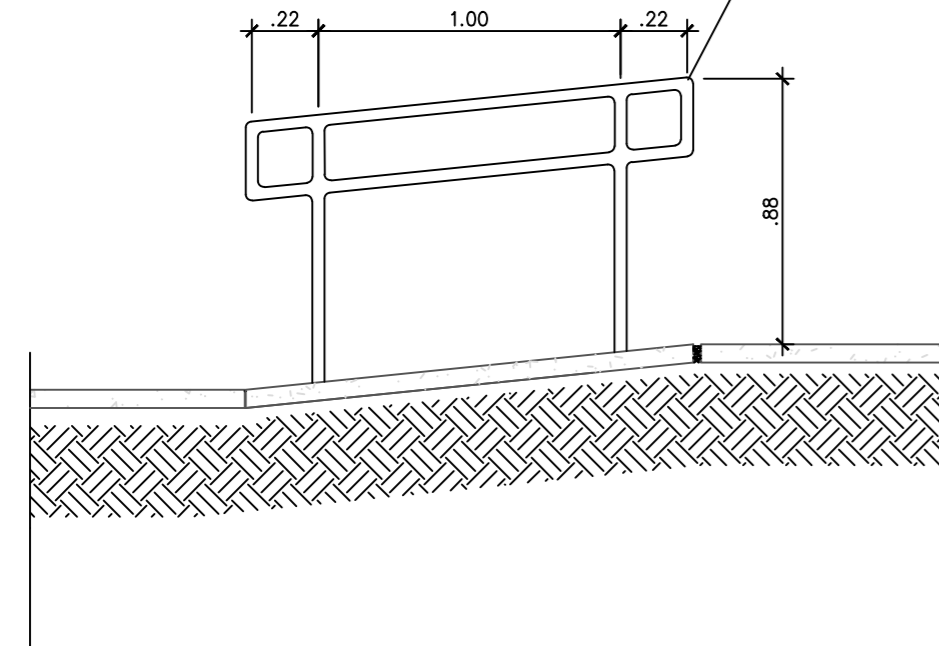
NOTAS

1- TODAS MEDIDAS E ELEVACOES EM METROS.

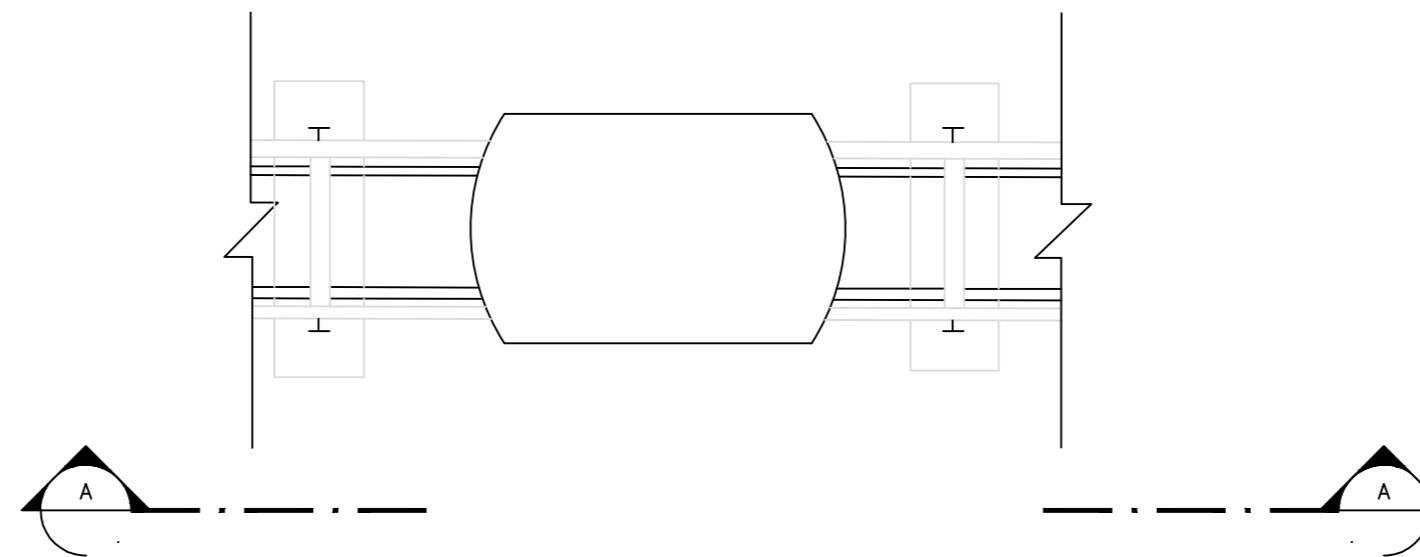


PLANO INCLINADO

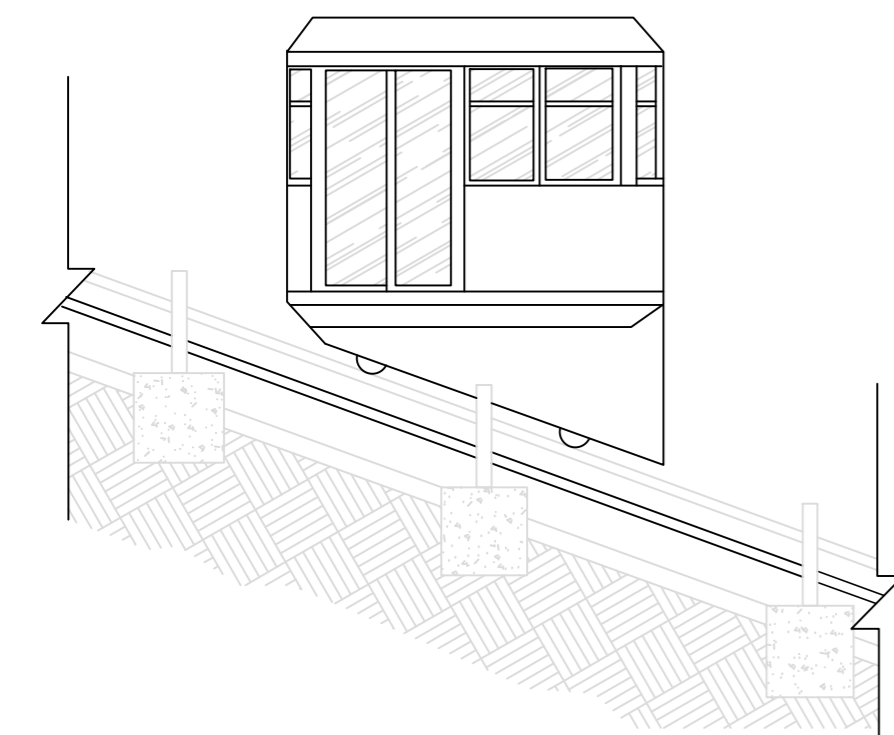
SERÁ FIXADO GUARDA-CORPO TÍPICO EM TODAS AS RAMPAS E PLATORES. AJUSTE NO CAMPO DEVIDO A CASA DOS MORADORES



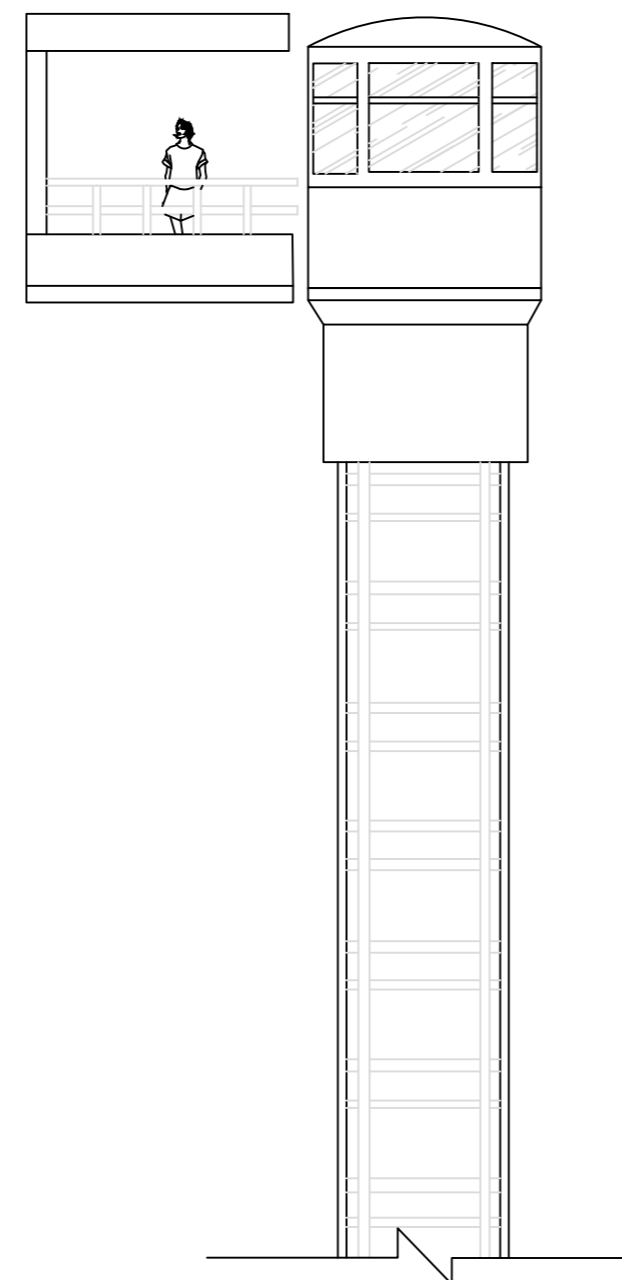
1 REPRESENTAÇÃO PADRÃO DE GUARDA-CORPO
ESCALA: 1/25



2 PLANTA BAIXA - ESQUEMA DO PLANO INCLINADO
ESCALA: 1/75



3 CORTE AA
ESCALA: 1/75



4 VISTA FRONTAL
ESCALA: 1/75

00	MAI/2023	EMISSÃO INICIAL	
REV.	DATA	DESCRIÇÃO	APROVAÇÃO
		PREFEITURA MUNICIPAL DE NITERÓI EMPRESA MUNICIPAL DE MORADIA, URBANIZAÇÃO E SANEAMENTO - EMUSA	
Área/Projeto: PROJETO BÁSICO DE URBANIZAÇÃO PARA A COMUNIDADE DO MORRO DA PENHA, NITERÓI/RJ.			
Etapa de projeto:	PROJETO BÁSICO	Título:	PLANTA BAIXA GERAL DO MORRO DA PENHA
Disciplina:	URBANISMO	Autor do projeto:	MAURO MOREIRA MESQUITA - CREA 1982101721
Nome da prancha:	DE-URB-PB-001_0	Responsável técnico:	MAURO MOREIRA MESQUITA - CREA 1982101721
			Escala: INDICADA

01 | 01