

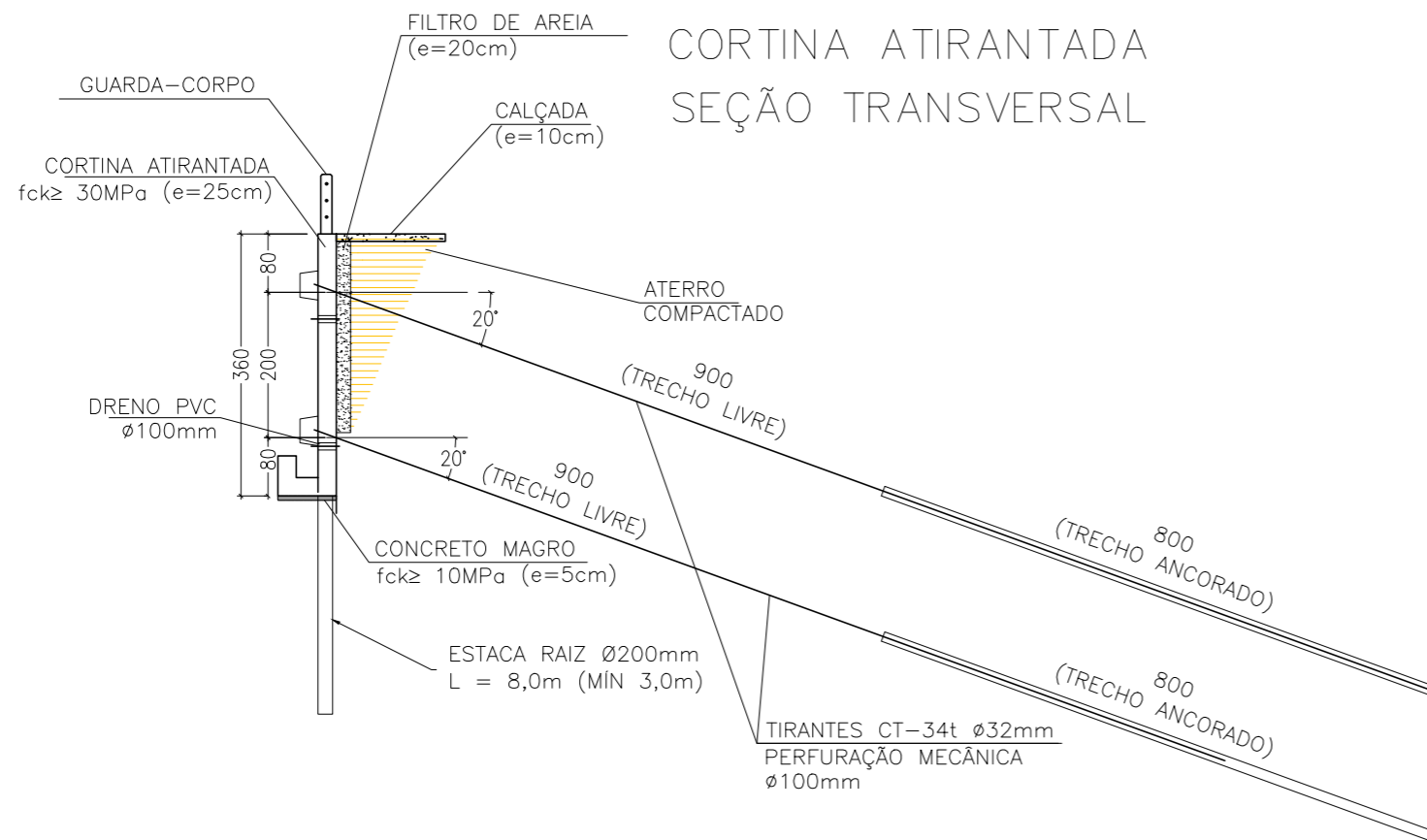


NOTAS:

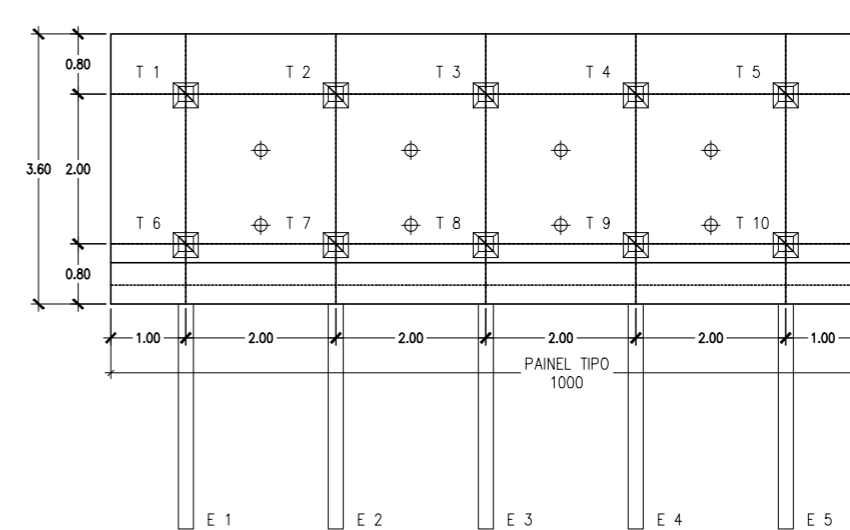
1. COTAS E DIMENSÕES EM METRO, EXCETO ONDE INDICADO.
2. TODAS AS MEDIDAS APRESENTADAS DEVERÃO SER CONFIRMADAS POR OCASIÃO DA LOCAÇÃO DA OBRA.
3. O MÉTODO EXECUTIVO DEVERÁ SER ADEQUADO ÀS CONDICIONANTES LOCAIS E GEOLÓGICAS, VISANDO A SEGURANÇA DURANTE A EXECUÇÃO DA OBRA.
4. MATERIAIS:
 - * CORTINA ATIRANTADA: CONCRETO ARMADO: fck ≥ 30 MPa; CONCRETO MAGRO: fck ≥ 10 MPa; AÇO CA-50; TIRANTE: CT > 34 T E Ø=32mm
 - * DRENAGEM: CONCRETO ARMADO: fck ≥ 25 MPa; CONCRETO MAGRO: fck ≥ 10 MPa; AÇO CA-50;
 - * CONCRETO PROJETADO: CONCRETO PROJETADO ADITIVADO COM 80KG DE LATEX CONSUMO DE 355KG/M3 DE CIMENTO, TELA FORMADA POR FIOS DE AÇO CA-60, FIOS COM DIAMETRO DE 4,2MM E ESPACAMENTO DE 10X10CM
 - * SOLO GRAMPEADO: TELA DE REFORÇO DE ZINCO-ALUMINIO COM DIAMETRO 2,70MM, REVESTIDA DE PVC COM DIAMETRO DE 0,40MM; GEOMANTA COM ESPESURA DE 10 MM
 - * BARREIRA DINÂMICA CONTRA QUEDAS DE ROCHAS: ENERGIA DE CONTENÇÃO ATÉ 3000KJ
 - * SISTEMA DE ESTABILIZAÇÃO DE TALUDES DE ROCHA E/OU SOLO: MALHA DE AÇO COM CAPACIDADE DE CARGA LONGITUDINAL DE 15T/M
5. O COBRIMENTO DAS ARMADURAS DA DRENAGEM E DA CORTINA ATIRANTADA DEVERÁ SER DE 3 cm;
6. A DOBRAGEM E EMENDA DAS BARRAS DEVERÃO ESTAR DE ACORDO COM A NBR-6118.

00	MAR/2023	EMIÇÃO INICIAL	
REV.	DATA	DESCRIÇÃO	APROVAÇÃO
		PREFEITURA MUNICIPAL DE NITERÓI EMPRESA MUNICIPAL DE MORADIA, URBANIZAÇÃO E SANEAMENTO - EMUSA	
		Área/Projeto: PROJETO BÁSICO DE URBANIZAÇÃO PARA A COMUNIDADE DO MORRO DA PENHA, NITERÓI/RJ.	
Etapa de projeto: PROJETO BÁSICO		Título: LOCALIZAÇÃO	
Disciplina: CONTENÇÃO		Autor do projeto: MAURO MOREIRA MESQUITA - CREA 1982101721	Responsável técnico: MAURO MOREIRA MESQUITA - CREA 1982101721
Nome da prancha: DE-CONT-PB-001_0		Desenhista:	
		01 01	
		Escala: INDICADA	

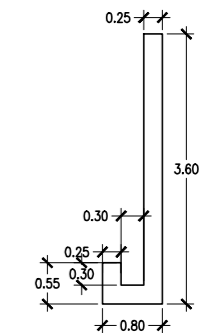




CORTINA ATIRANTADA
VISTA FRONTAL



LEGENDA:
 □ - TIRANTES CT > 34T Ø32mm
 ◊ - DRENO PVC Ø100mm



NOTAS:

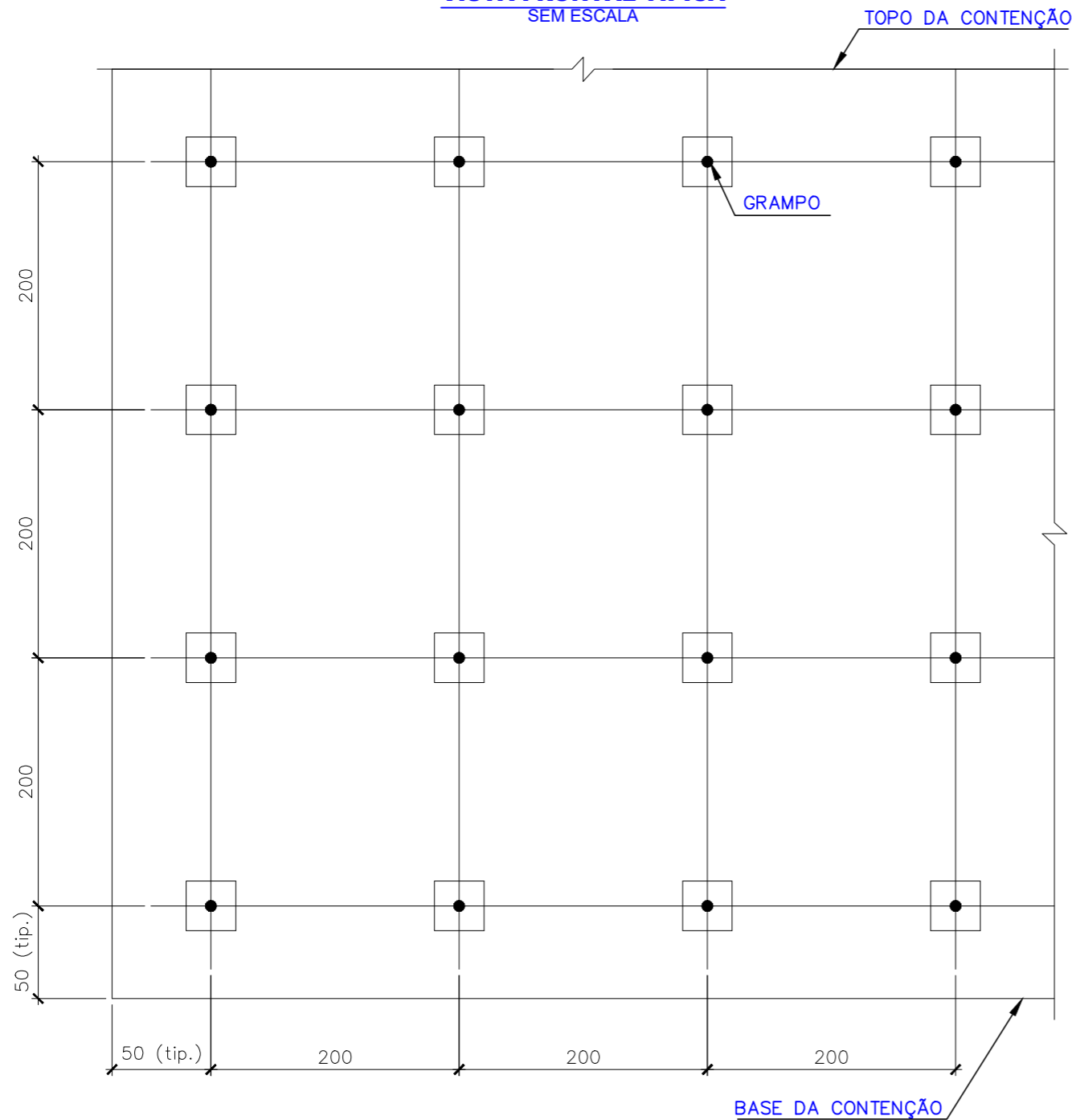
1. COTAS E DIMENSÕES EM METRO, EXCETO ONDE INDICADO.
2. TODAS AS MEDIDAS APRESENTADAS DEVERÃO SER CONFIRMADAS POR OCASIÃO DA LOCAÇÃO DA OBRA.
3. O MÉTODO EXECUTIVO DEVERÁ SER ADEQUADO ÀS CONDICIONANTES LOCAIS E GEOLÓGICAS, VISANDO A SEGURANÇA DURANTE A EXECUÇÃO DA OBRA.
4. MATERIAIS:
 - * CORTINA ATIRANTADA: CONCRETO ARMADO: $f_{ck} \geq 30$ MPa; CONCRETO MAGRO: $f_{ck} \geq 10$ MPa; AÇO CA-50; TIRANTE: CT > 34 T E Ø=32mm
 - * DRENAGEM: CONCRETO ARMADO: $f_{ck} \geq 25$ MPa; CONCRETO MAGRO: $f_{ck} \geq 10$ MPa; AÇO CA-50;
 - * CONCRETO PROJETADO: CONCRETO PROJETADO ADITIVADO COM 80KG DE LATEX CONSUMO DE 355KG/M3 DE CIMENTO, TELA FORMADA POR FIOS DE AÇO CA-60, FIOS COM DIÂMETRO DE 4,2MM E ESPACAMENTO DE 10X10CM
 - * SOLO GRAMPEADO: TELA DE REFORÇO DE ZINCO-ALUMINIO COM DIÂMETRO 2,70MM, REVESTIDA DE PVC COM DIÂMETRO DE 0,40MM; GEOMANTA COM ESPESURA DE 10 MM
 - * BARREIRA DINÂMICA CONTRA QUEDAS DE ROCHAS: ENERGIA DE CONTENÇÃO ATÉ 3000KJ
 - * SISTEMA DE ESTABILIZAÇÃO DE TALUDES DE ROCHA E/OU SOLO: MALHA DE AÇO COM CAPACIDADE DE CARGA LONGITUDINAL DE 15T/M
5. O COBRIMENTO DAS ARMADURAS DA DRENAGEM E DA CORTINA ATIRANTADA DEVERÁ SER DE 3 cm;
6. A DOBRAGEM E EMENDA DAS BARRAS DEVERÃO ESTAR DE ACORDO COM A NBR-6118.

00	MAR/2023	EMISSÃO INICIAL	
REV.	DATA	DESCRIÇÃO	APROVAÇÃO
		PREFEITURA MUNICIPAL DE NITERÓI EMPRESA MUNICIPAL DE MORADIA, URBANIZAÇÃO E SANEAMENTO - EMUSA	
		Área/Projeto: PROJETO BÁSICO DE URBANIZAÇÃO PARA A COMUNIDADE DO MORRO DA PENHA, NITERÓI/RJ.	
Etapa de projeto: PROJETO BÁSICO		Título: CORTINA ATIRANTADA - SEÇÃO TRANSVERSAL E VISTA FRONTAL	
Disciplina: CONTENÇÃO		Autor do projeto: MAURO MOREIRA MESQUITA - CREA 1982101721	Responsável técnico: MAURO MOREIRA MESQUITA - CREA 1982101721
Nome da prancha: DE-CONT-PB-002_0		Desenhista:	
			Escala: INDICADA

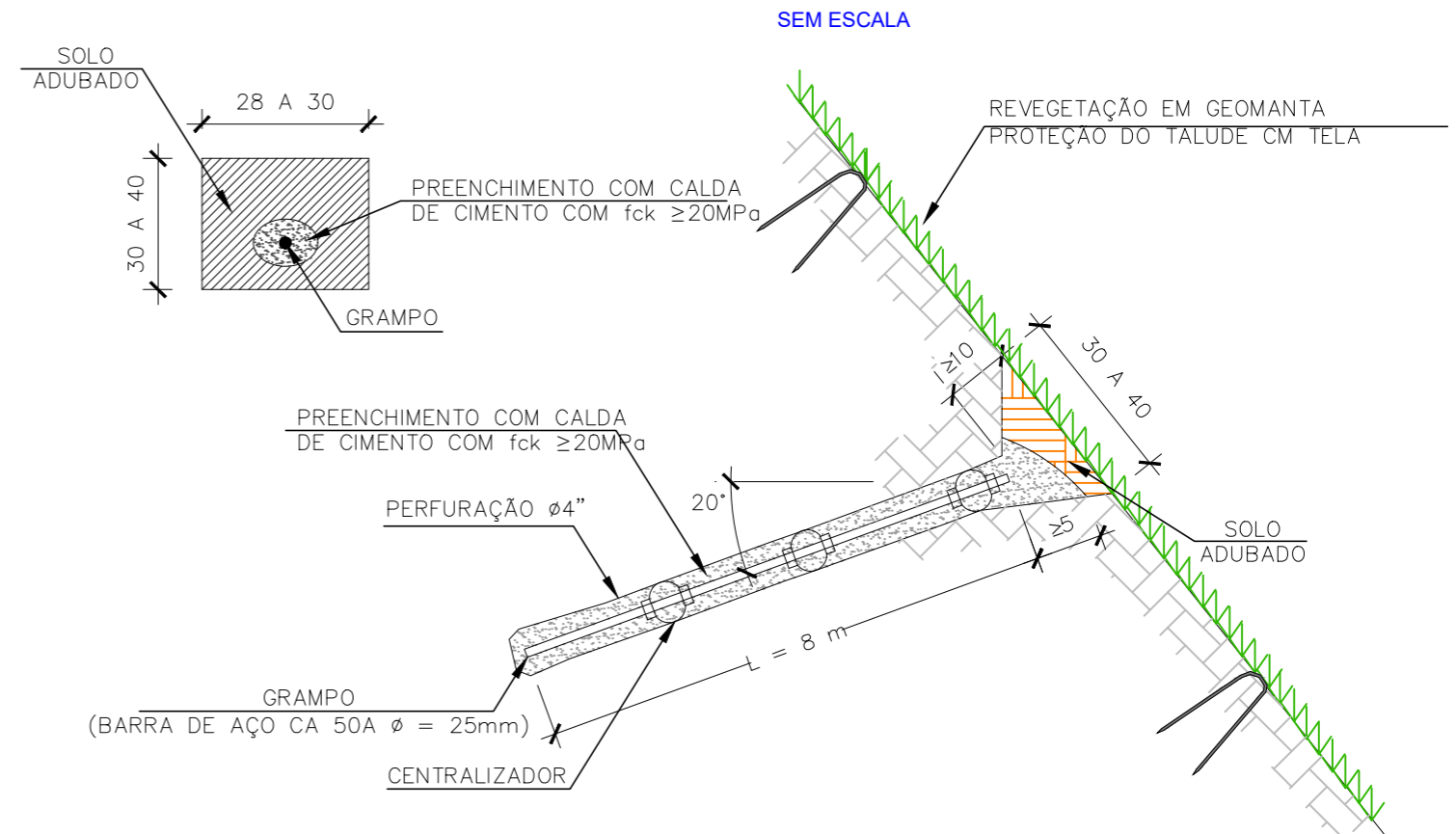


01 | 01

SOLO GRAMPEADO VERDE
VISTA FRONTAL TÍPICA
SEM ESCALA



DETALHE 1 - GRAMPO E FACE REVESTIDA COM GEOMANTA
SEM ESCALA



NOTAS:

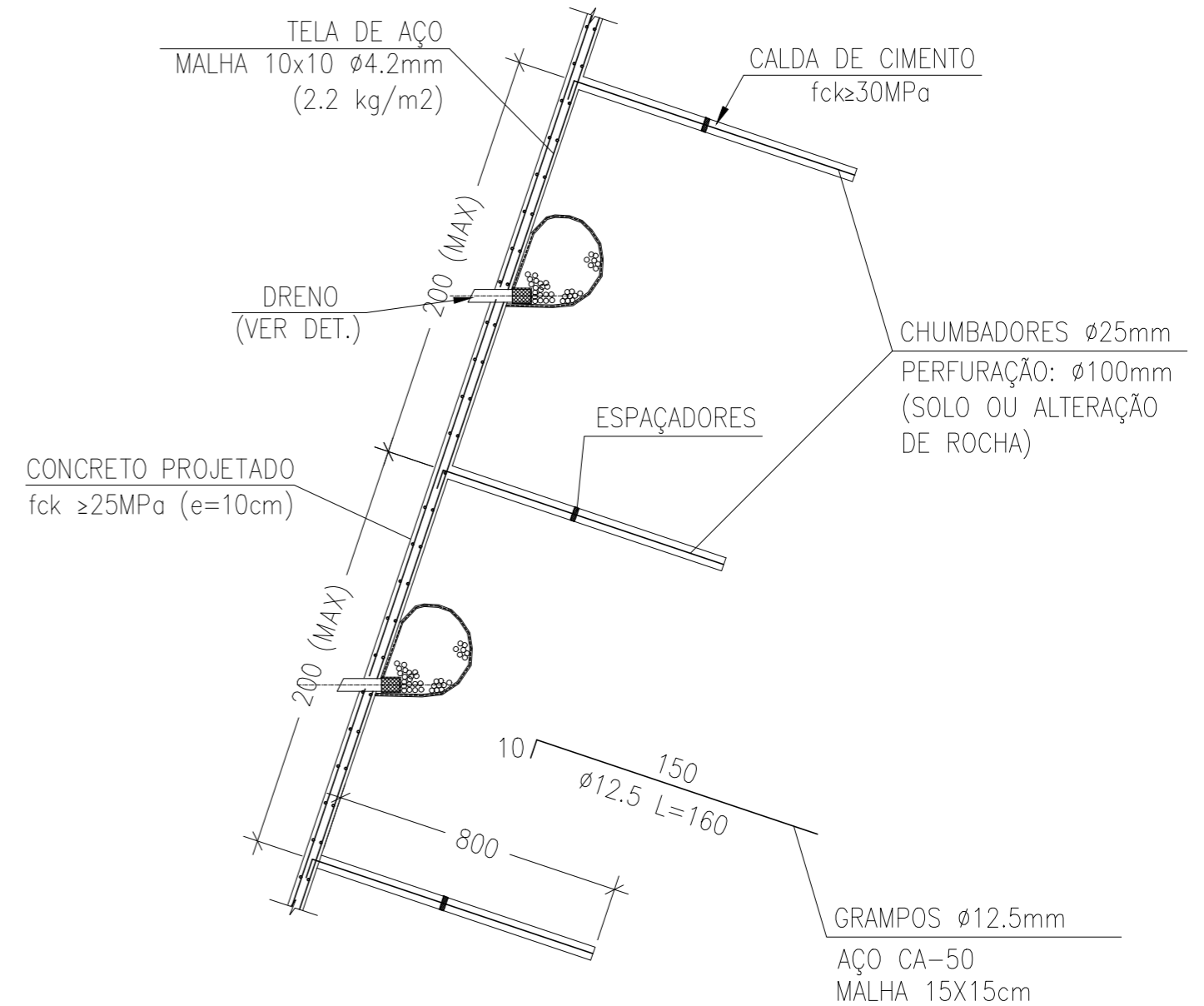
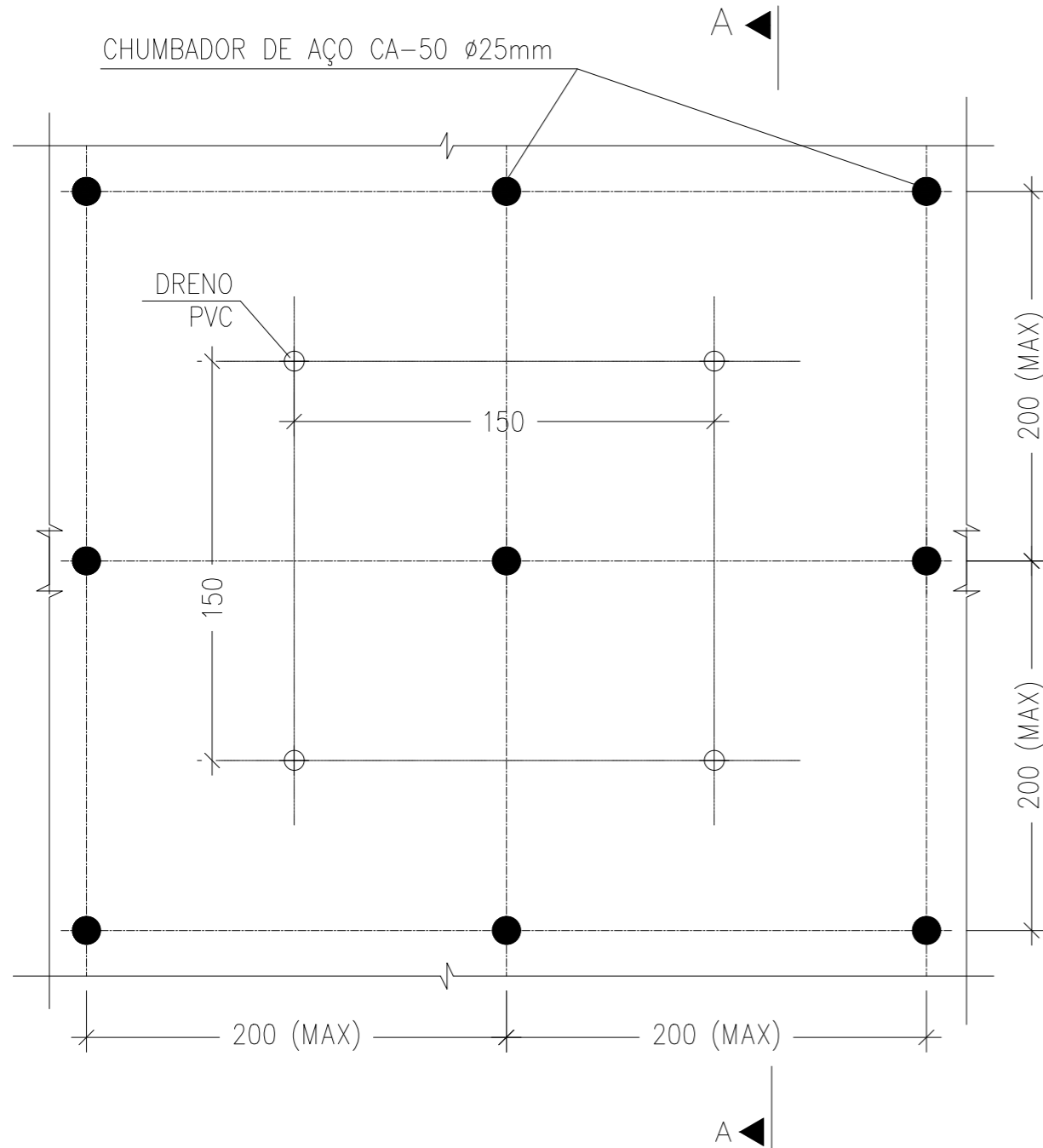
1. COTAS E DIMENSÕES EM METRO, EXCETO ONDE INDICADO.
2. TODAS AS MEDIDAS APRESENTADAS DEVERÃO SER CONFIRMADAS POR OCASIÃO DA LOCAÇÃO DA OBRA.
3. O MÉTODO EXECUTIVO DEVERÁ SER ADEQUADO ÀS CONDICIONANTES LOCAIS E GEOLÓGICAS, VISANDO A SEGURANÇA DURANTE A EXECUÇÃO DA OBRA.
4. MATERIAIS:
 - * CORTINA ATIRANTADA: CONCRETO ARMADO: $f_{ck} \geq 30 \text{ MPa}$; CONCRETO MAGRO: $f_{ck} \geq 10 \text{ MPa}$; AÇO CA-50; TIRANTE: $CT > 34 \text{ T E } \varnothing = 32 \text{ mm}$
 - * DRENAGEM: CONCRETO ARMADO: $f_{ck} \geq 25 \text{ MPa}$; CONCRETO MAGRO: $f_{ck} \geq 10 \text{ MPa}$; AÇO CA-50;
 - * CONCRETO PROJETADO: CONCRETO PROJETADO ADITIVADO COM 80KG DE LATEX CONSUMO DE 355KG/M3 DE CIMENTO, TELA FORMADA POR FIOS DE AÇO CA-60, FIOS COM DIÂMETRO DE 4,2MM E ESPACAMENTO DE 10X10CM
 - * SOLO GRAMPEADO: TELA DE REFORÇO DE ZINCO-ALUMINIO COM DIÂMETRO 2,70MM, REVESTIDA DE PVC COM DIÂMETRO DE 0,40MM; GEOMANTA COM ESPESURA DE 10 MM
 - * BARREIRA DINÂMICA CONTRA QUEDAS DE ROCHAS: ENERGIA DE CONTENÇÃO ATÉ 3000KJ
 - * SISTEMA DE ESTABILIZAÇÃO DE TALUDES DE ROCHA E/OU SOLO: MALHA DE AÇO COM CAPACIDADE DE CARGA LONGITUDINAL DE 15T/M
5. O COBRIMENTO DAS ARMADURAS DA DRENAGEM E DA CORTINA ATIRANTADA DEVERÁ SER DE 3 cm;
6. A DOBRAGEM E EMENDA DAS BARRAS DEVERÃO ESTAR DE ACORDO COM A NBR-6118.

00	MAR/2023	EMISSÃO INICIAL	
REV.	DATA	DESCRIÇÃO	APROVAÇÃO
		PREFEITURA MUNICIPAL DE NITERÓI EMPRESA MUNICIPAL DE MORADIA, URBANIZAÇÃO E SANEAMENTO - EMUSA	
		Área/Projeto: PROJETO BÁSICO DE URBANIZAÇÃO PARA A COMUNIDADE DO MORRO DA PENHA, NITERÓI/RJ.	
Etapa de projeto: PROJETO BÁSICO		Título: SOLO GRAMPEADO VERDE	
Disciplina: CONTENÇÃO		Autor do projeto: MAURO MOREIRA MESQUITA - CREA 1982101721	Responsável técnico: MAURO MOREIRA MESQUITA - CREA 1982101721
Nome da prancha: DE-CONT-PB-003_0		Desenhista:	
			Escala: INDICADA



01 | 01

DETALHE CONCRETO PROJETADO SEM ESCALA



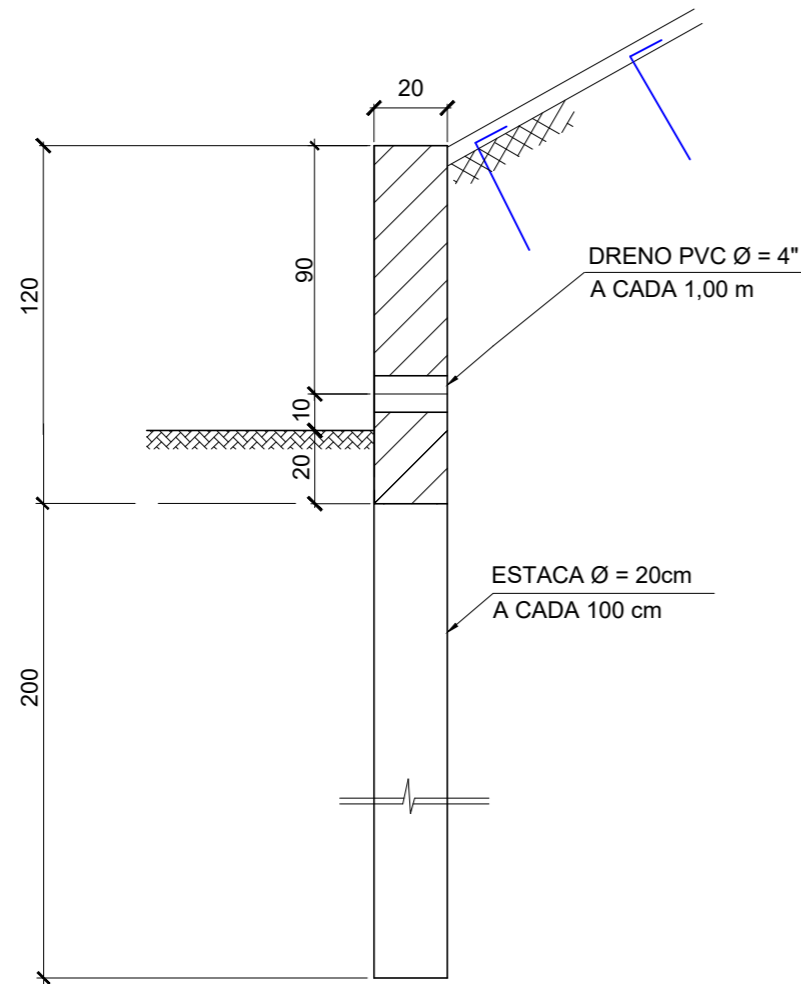
NOTAS:

1. COTAS E DIMENSÕES EM METRO, EXCETO ONDE INDICADO.
2. TODAS AS MEDIDAS APRESENTADAS DEVERÃO SER CONFIRMADAS POR OCASIÃO DA LOCAÇÃO DA OBRA.
3. O MÉTODO EXECUTIVO DEVERÁ SER ADEQUADO ÀS CONDICIONANTES LOCAIS E GEOLÓGICAS, VISANDO A SEGURANÇA DURANTE A EXECUÇÃO DA OBRA.
4. MATERIAIS:
 - * CORTINA ATIRANTADA: CONCRETO ARMADO: $f_{ck} \geq 30$ MPa; CONCRETO MAGRO: $f_{ck} \geq 10$ MPa; AÇO CA-50; TIRANTE: CT > 34 T E $\varnothing=32$ mm
 - * DRENAGEM: CONCRETO ARMADO: $f_{ck} \geq 25$ MPa; CONCRETO MAGRO: $f_{ck} \geq 10$ MPa; AÇO CA-50;
 - * CONCRETO PROJETADO: CONCRETO PROJETADO ADITIVADO COM 80KG DE LATEX CONSUMO DE 355KG/M3 DE CIMENTO, TELA FORMADA POR FIOS DE AÇO CA-60, FIOS COM DIÂMETRO DE 4,2MM E ESPACAMENTO DE 10X10CM
 - * SOLO GRAMPEADO: TELA DE REFORÇO DE ZINCO-ALUMÍNIO COM DIÂMETRO 2,70MM, REVESTIDA DE PVC COM DIÂMETRO DE 0,40MM; GEOMANTA COM ESPESURA DE 10 MM
 - * BARREIRA DINÂMICA CONTRA QUEDAS DE ROCHAS: ENERGIA DE CONTENÇÃO ATÉ 3000KJ
 - * SISTEMA DE ESTABILIZAÇÃO DE TALUDES DE ROCHA E/OU SOLO: MALHA DE AÇO COM CAPACIDADE DE CARGA LONGITUDINAL DE 15T/M
5. O COBRIMENTO DAS ARMADURAS DA DRENAGEM E DA CORTINA ATIRANTADA DEVERÁ SER DE 3 cm;
6. A DOBRAGEM E EMENDA DAS BARRAS DEVERÃO ESTAR DE ACORDO COM A NBR-6118.

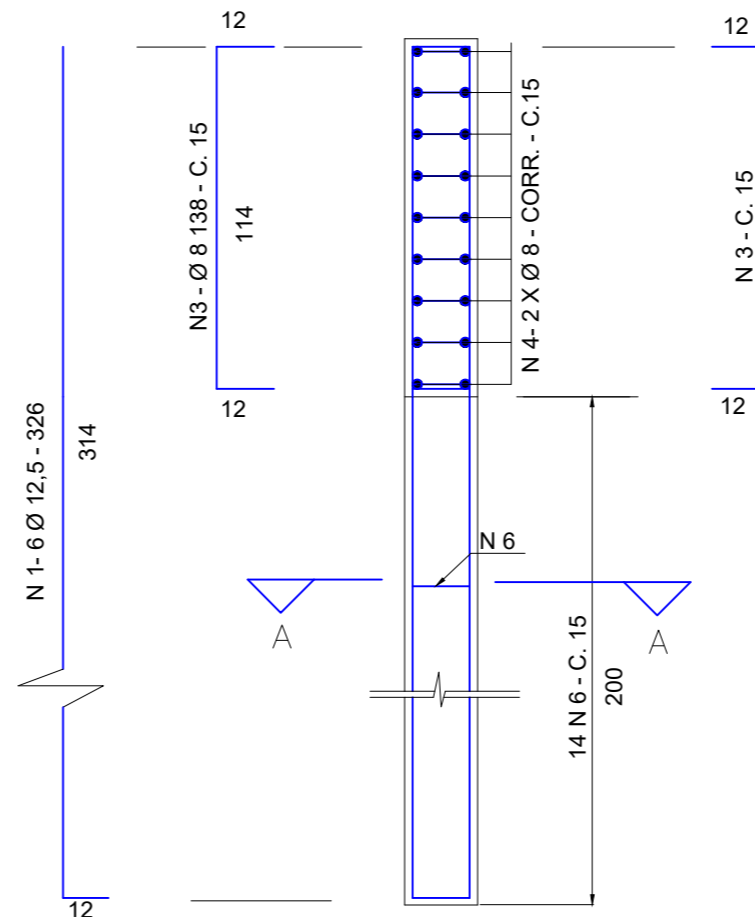
00	MAR/2023	EMIÇÃO INICIAL	
REV.	DATA	DESCRIÇÃO	APROVAÇÃO
		PREFEITURA MUNICIPAL DE NITERÓI EMPRESA MUNICIPAL DE MORADIA, URBANIZAÇÃO E SANEAMENTO - EMUSA	
Área/Projeto: PROJETO BÁSICO DE URBANIZAÇÃO PARA A COMUNIDADE DO MORRO DA PENHA, NITERÓI/RJ.			
Etapa de projeto: PROJETO BÁSICO		Título: SLO GRAMPEADO FACE EM CONCRETO PROJETADO	
Disciplina: CONTENÇÃO		Autor do projeto: MAURO MOREIRA MESQUITA - CREA 1982101721	Responsável técnico: MAURO MOREIRA MESQUITA - CREA 1982101721
Nome da prancha: DE-CONT-PB-004_0		Desenhista:	
			01 01
			Escala: INDICADA

MURETA ESTAQUEADA 20X120CM
ESC. 1:20

SEÇÃO TIPO – FORMA

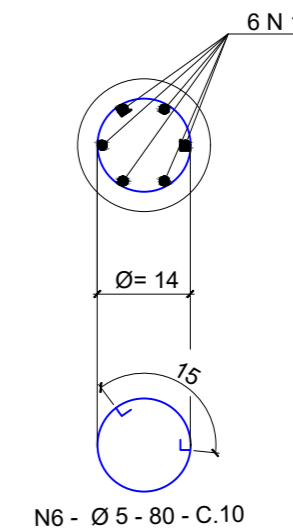


SEÇÃO TIPO – ARMAÇÃO



CORTE A - A

ESC. 1:10



LISTA DE FERROS

PARA 1,0m LINEAR DE VIGA (20 X 120)

N	Ø		Q	COMPRIMENTO	
	mm	pol		UNIT. (cm)	TOTAL (m)
1	12,5	1/2	6	326	19,6
2					
3	8,0	5/16	13,33	138	18,4
4	8,0	5/16	18	CORR.	18,0
5					
6	5,0	3/16	14	80	11,2

RESUMO

PARA 1,0m LINEAR DE VIGA (20 X 120)

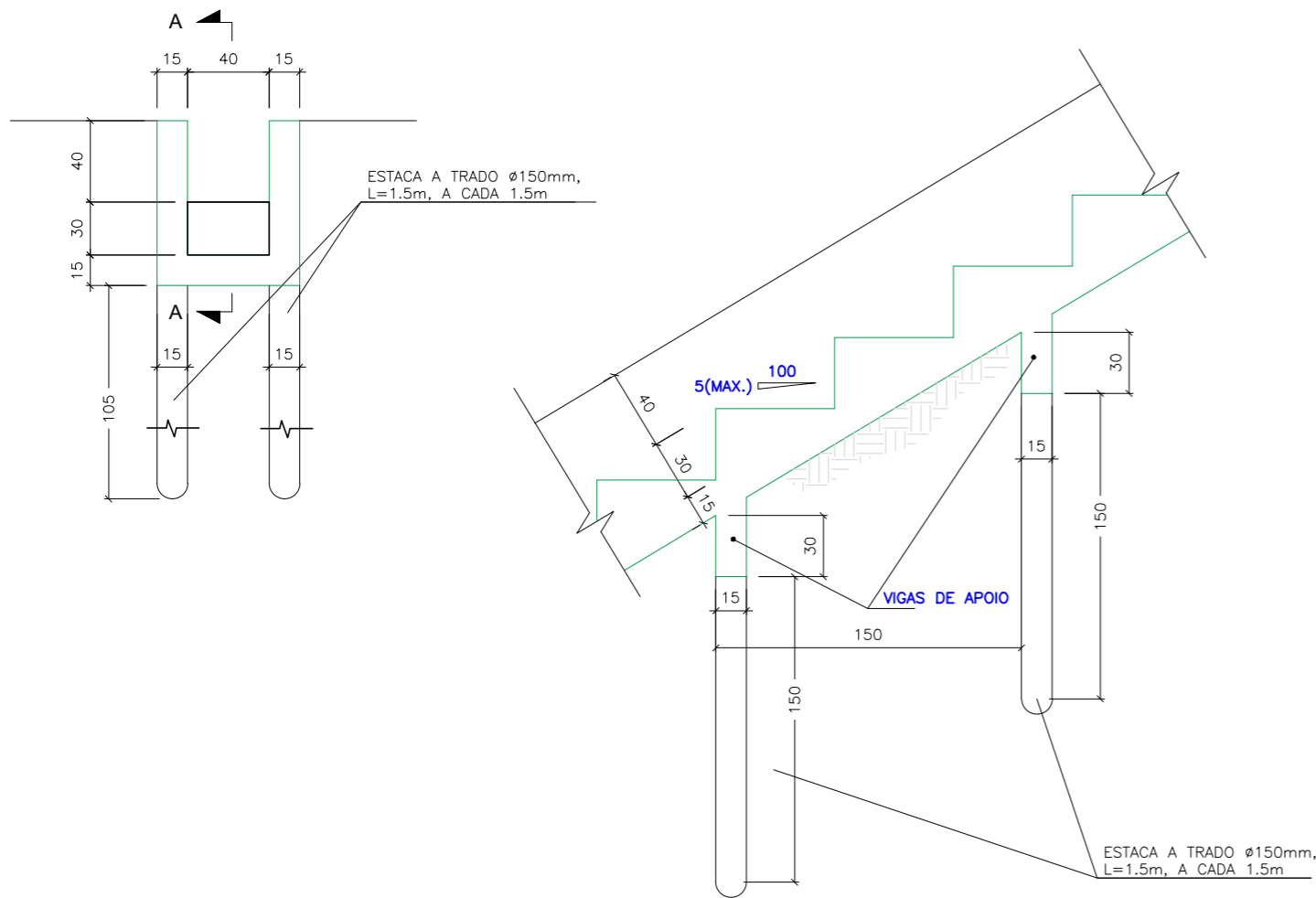
Ø	COMPR. TOTAL		PESO TOTAL	
	mm	pol		(m)
12,5	1/2		19,6	19,6
8,0	5/16		36,4	14,6
5,0	3/16		11,2	1,8
PESO TOTAL				36,0 Kg

NOTAS:

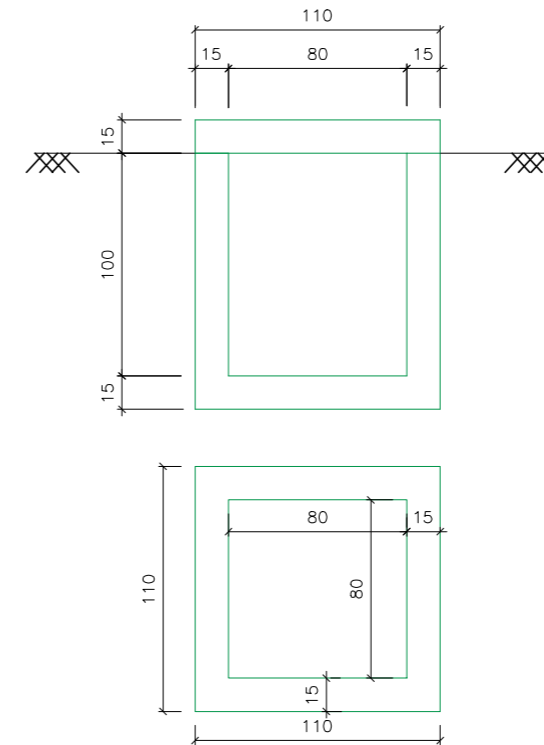
- COTAS E DIMENSÕES EM METRO, EXCETO ONDE INDICADO.
- TODAS AS MEDIDAS APRESENTADAS DEVERÃO SER CONFIRMADAS POR OCASIÃO DA LOCAÇÃO DA OBRA.
- O MÉTODO EXECUTIVO DEVERÁ SER ADEQUADO ÀS CONDICIONANTES LOCAIS E GEOLÓGICAS, VISANDO A SEGURANÇA DURANTE A EXECUÇÃO DA OBRA.
- MATERIAIS:
 - * CORTINA ATIRANTADA: CONCRETO ARMADO: $f_{ck} \geq 30$ MPa; CONCRETO MAGRO: $f_{ck} \geq 10$ MPa; AÇO CA-50; TIRANTE: $CT > 34$ T E $\phi = 32$ mm
 - * DRENAGEM: CONCRETO ARMADO: $f_{ck} \geq 25$ MPa; CONCRETO MAGRO: $f_{ck} \geq 10$ MPa; AÇO CA-50;
 - * CONCRETO PROJETADO: CONCRETO PROJETADO ADITIVADO COM 80KG DE LATEX CONSUMO DE 355KG/M3 DE CIMENTO, TELA FORMADA POR FIOS DE AÇO CA-60, FIOS COM DIAMETRO DE 4,2MM E ESPACAMENTO DE 10X10CM
 - * SOLO GRAMPEADO: TELA DE REFORÇO DE ZINCO-ALUMINIO COM DIAMETRO 2,70MM, REVESTIDA DE PVC COM DIAMETRO DE 0,40MM; GEOMANTA COM ESPESURA DE 10 MM
 - * BARREIRA DINÂMICA CONTRA QUEDAS DE ROCHAS: ENERGIA DE CONTENCAO ATE 3000KJ
 - * SISTEMA DE ESTABILIZAÇÃO DE TALUDES DE ROCHA E/OU SOLO: MALHA DE AÇO COM CAPACIDADE DE CARGA LONGITUDINAL DE 15T/M
- O COBRIMENTO DAS ARMADURAS DA DRENAGEM E DA CORTINA ATIRANTADA DEVERÁ SER DE 3 cm;
- A DOBRAGEM E EMENDA DAS BARRAS DEVERÃO ESTAR DE ACORDO COM A NBR-6118.

00	MAR/2023	EMISSÃO INICIAL	
REV.	DATA	DESCRIÇÃO	APROVAÇÃO
		PREFEITURA MUNICIPAL DE NITERÓI EMPRESA MUNICIPAL DE MORADIA, URBANIZAÇÃO E SANEAMENTO - EMUSA	
Área/Projeto: PROJETO BÁSICO DE URBANIZAÇÃO PARA A COMUNIDADE DO MORRO DA PENHA, NITERÓI/RJ.			
Etapa de projeto: PROJETO BÁSICO	Título: MURETA ESTAQUEADA 20X120 CM		
Disciplina: CONTENÇÃO	Autor do projeto: MAURO MOREIRA MESQUITA - CREA 1982101721	Responsável técnico: MAURO MOREIRA MESQUITA - CREA 1982101721	
Nome da prancha: DE-CONT-PB-005_0	Desenhista:	Escala: INDICADA	
			01 01

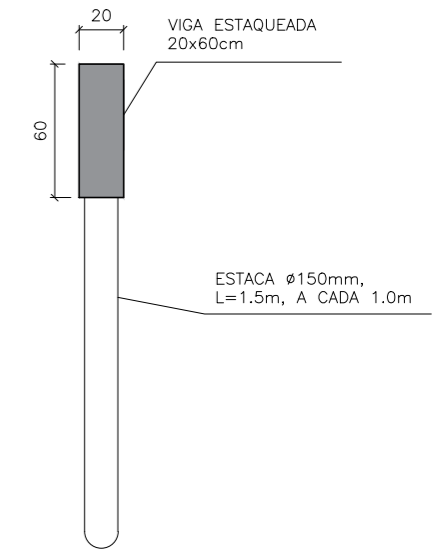
DESCIDA D'ÁGUA EM DEGRAUS
ESC. 1:20



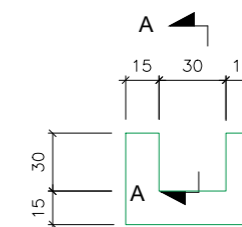
CAIXA DE PASSAGEM
80X80cm
ESC. 1:20



VIGA ESTAQUEADA
ESC. 1:20



CNALETA 30X30cm
ESC. 1:20



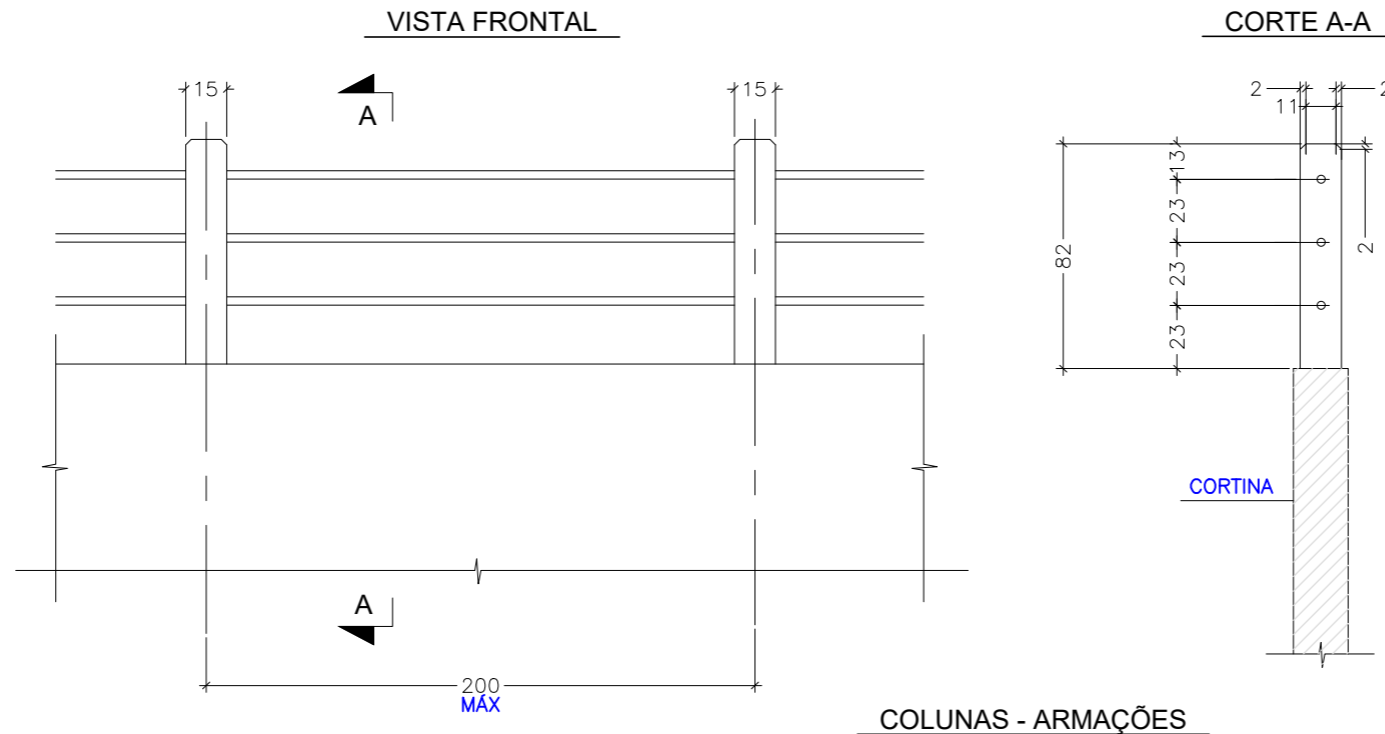
NOTAS:

1. COTAS E DIMENSÕES EM METRO, EXCETO ONDE INDICADO.
2. TODAS AS MEDIDAS APRESENTADAS DEVERÃO SER CONFIRMADAS POR OCASIÃO DA LOCAÇÃO DA OBRA.
3. O MÉTODO EXECUTIVO DEVERÁ SER ADEQUADO ÀS CONDICIONANTES LOCAIS E GEOLÓGICAS, VISANDO A SEGURANÇA DURANTE A EXECUÇÃO DA OBRA.
4. MATERIAIS:
 - * CORTINA ATIRANTADA: CONCRETO ARMADO: $f_{ck} \geq 30$ MPa; CONCRETO MAGRO: $f_{ck} \geq 10$ MPa; AÇO CA-50; TIRANTE: CT > 34 T E $\varnothing=32$ mm
 - * DRENAGEM: CONCRETO ARMADO: $f_{ck} \geq 25$ MPa; CONCRETO MAGRO: $f_{ck} \geq 10$ MPa; AÇO CA-50;
 - * CONCRETO PROJETADO: CONCRETO PROJETADO ADITIVADO COM 80KG DE LATEX CONSUMO DE 355KG/M3 DE CIMENTO, TELA FORMADA POR FIOS DE AÇO CA-60, FIOS COM DIAMETRO DE 4,2MM E ESPACAMENTO DE 10X10CM
 - * SOLO GRAMPEADO: TELA DE REFORÇO DE ZINCO-ALUMINIO COM DIAMETRO 2,70MM, REVESTIDA DE PVC COM DIAMETRO DE 0,40MM; GEOMANTA COM ESPESURA DE 10 MM
 - * BARREIRA DINÂMICA CONTRA QUEDAS DE ROCHAS: ENERGIA DE CONTENÇÃO ATÉ 3000KJ
 - * SISTEMA DE ESTABILIZAÇÃO DE TALUDES DE ROCHA E/OU SOLO: MALHA DE AÇO COM CAPACIDADE DE CARGA LONGITUDINAL DE 15T/M
5. O COBRIMENTO DAS ARMADURAS DA DRENAGEM E DA CORTINA ATIRANTADA DEVERÁ SER DE 3 cm;
6. A DOBRAGEM E EMENDA DAS BARRAS DEVERÃO ESTAR DE ACORDO COM A NBR-6118.

00	MAR/2023	EMIÇÃO INICIAL	
REV.	DATA	DESCRIÇÃO	APROVAÇÃO
		PREFEITURA MUNICIPAL DE NITERÓI EMPRESA MUNICIPAL DE MORADIA, URBANIZAÇÃO E SANEAMENTO - EMUSA	
		Área/Projeto: PROJETO BÁSICO DE URBANIZAÇÃO PARA A COMUNIDADE DO MORRO DA PENHA, NITERÓI/RJ.	
Etapa de projeto: PROJETO BÁSICO		Título: DRENAGEM SUPERFICIAL	
Disciplina: CONTENÇÃO		Autor do projeto: MAURO MOREIRA MESQUITA - CREA 1982101721	Responsável técnico: MAURO MOREIRA MESQUITA - CREA 1982101721
Nome da prancha: DE-CONT-PB-006_0		Desenhista:	
			Escala: INDICADA

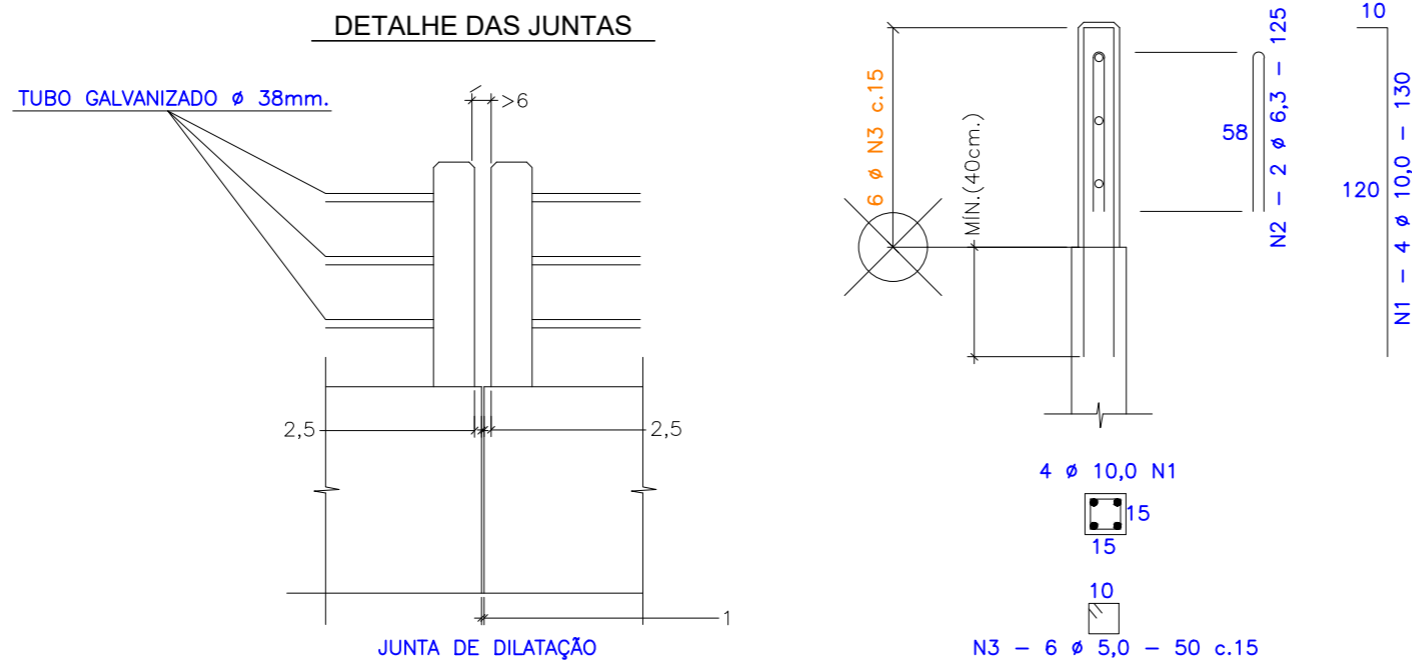


01 | 01



RESUMO CA-60

Ø	COMP. TOTAL (m)	MASSA (kg.)
5,0	3,0	0,48
PESO TOTAL		0,48 kg.



LISTA DE FERRO PARA UMA COLUNA

N	Ø	Q	COMPRIMENTO	
			UNIT.(cm)	TOTAL (m)
1	10,0	4	130	5,2
2	6,3	2	125	2,5
3	5,0	6	50	3,0

NOTAS:

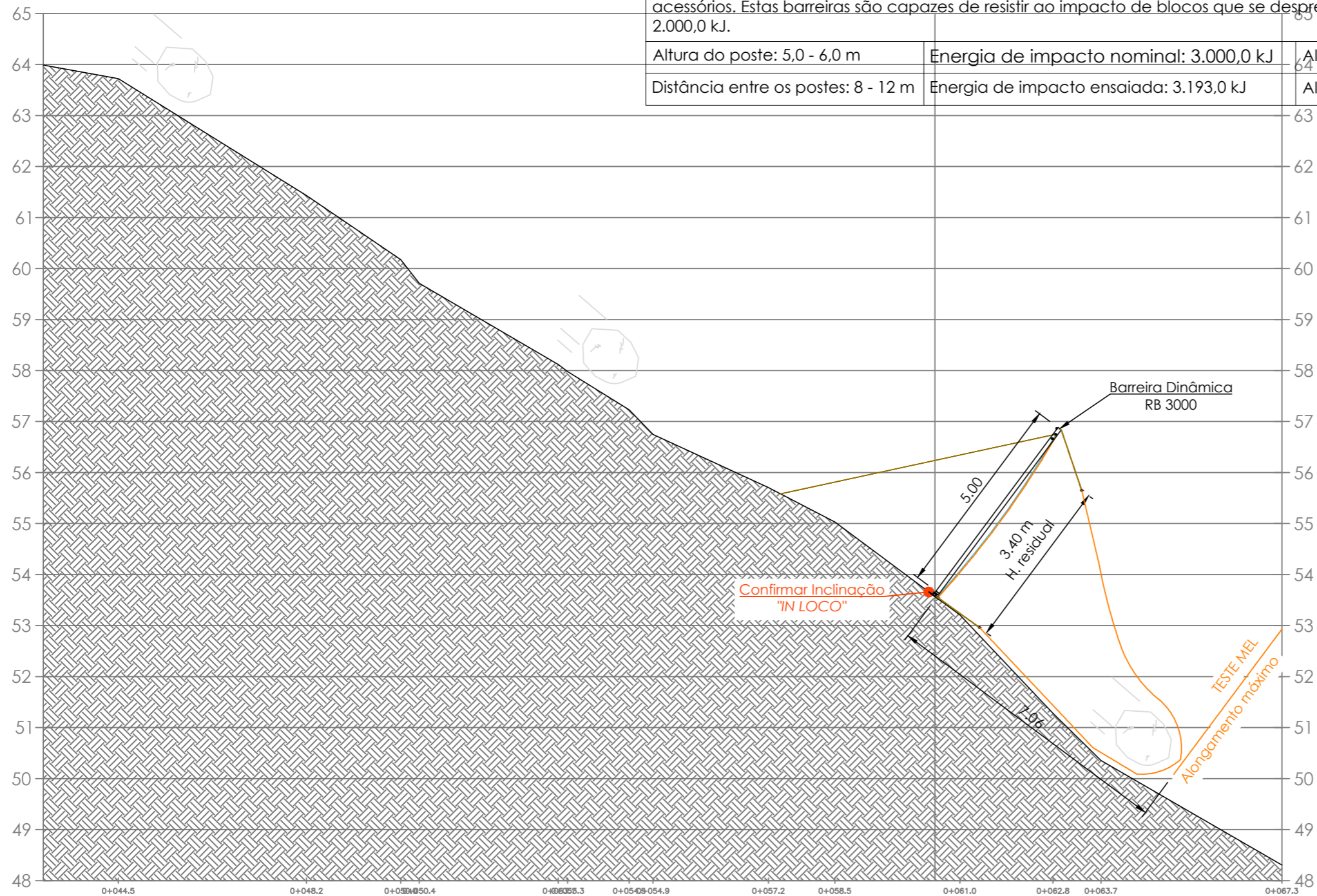
1. COTAS E DIMENSÕES EM METRO, EXCETO ONDE INDICADO.
2. TODAS AS MEDIDAS APRESENTADAS DEVERÃO SER CONFIRMADAS POR OCASIÃO DA LOCAÇÃO DA OBRA.
3. O MÉTODO EXECUTIVO DEVERÁ SER ADEQUADO ÀS CONDICIONANTES LOCAIS E GEOLÓGICAS, VISANDO A SEGURANÇA DURANTE A EXECUÇÃO DA OBRA.
4. MATERIAIS:
 - * CORTINA ATIRANTADA: CONCRETO ARMADO: $f_{ck} \geq 30$ MPa; CONCRETO MAGRO: $f_{ck} \geq 10$ MPa; AÇO CA-50; TIRANTE: CT > 34 T E Ø=32mm
 - * DRENAGEM: CONCRETO ARMADO: $f_{ck} \geq 25$ MPa; CONCRETO MAGRO: $f_{ck} \geq 10$ MPa; AÇO CA-50;
 - * CONCRETO PROJETADO: CONCRETO PROJETADO ADITIVADO COM 80KG DE LATEX CONSUMO DE 355KG/M3 DE CIMENTO, TELA FORMADA POR FIOS DE AÇO CA-60, FIOS COM DIÂMETRO DE 4,2MM E ESPACAMENTO DE 10X10CM
 - * SOLO GRAMPEADO: TELA DE REFORÇO DE ZINCO-ALUMINIO COM DIÂMETRO 2,70MM, REVESTIDA DE PVC COM DIÂMETRO DE 0,40MM; GEOMANTA COM ESPESSURA DE 10 MM
 - * BARREIRA DINÂMICA CONTRA QUEDAS DE ROCHAS: ENERGIA DE CONTENÇÃO ATÉ 3000KJ
 - * SISTEMA DE ESTABILIZAÇÃO DE TALUDES DE ROCHA E/OU SOLO: MALHA DE AÇO COM CAPACIDADE DE CARGA LONGITUDINAL DE 15T/M
5. O COBRIMENTO DAS ARMADURAS DA DRENAGEM E DA CORTINA ATIRANTADA DEVERÁ SER DE 3 cm;
6. A DOBRAGEM E EMENDA DAS BARRAS DEVERÃO ESTAR DE ACORDO COM A NBR-6118.

00	MAR/2023	EMISSÃO INICIAL		
REV.	DATA	DESCRIÇÃO		APROVAÇÃO
		PREFEITURA MUNICIPAL DE NITERÓI EMPRESA MUNICIPAL DE MORADIA, URBANIZAÇÃO E SANEAMENTO - EMUSA		
		Área/Projeto: PROJETO BÁSICO DE URBANIZAÇÃO PARA A COMUNIDADE DO MORRO DA PENHA, NITERÓI/RJ.		
Etapa de projeto: PROJETO BÁSICO		Título: GUARDA-CORPO		01 01
Disciplina: CONTENÇÃO		Autor do projeto: MAURO MOREIRA MESQUITA - CREA 1982101721	Responsável técnico: MAURO MOREIRA MESQUITA - CREA 1982101721	
Nome da prancha: DE-CONT-PB-007_0		Desenhista:		Escala: INDICADA

Seção Esquemática | Barreira Dinâmica

Perfil de Queda de blocos

Escala: 1:100



Especificação - Barreira Dinâmica RB 3000

Barreira Dinâmica RB 2000 é um conjunto formado por painéis de anéis de aço, que trabalham juntamente com postes metálicos, fundações especiais e acessórios. Estas barreiras são capazes de resistir ao impacto de blocos que se desprendem dos taludes, que alcancem níveis de energia superiores a 2.000,0 kJ.

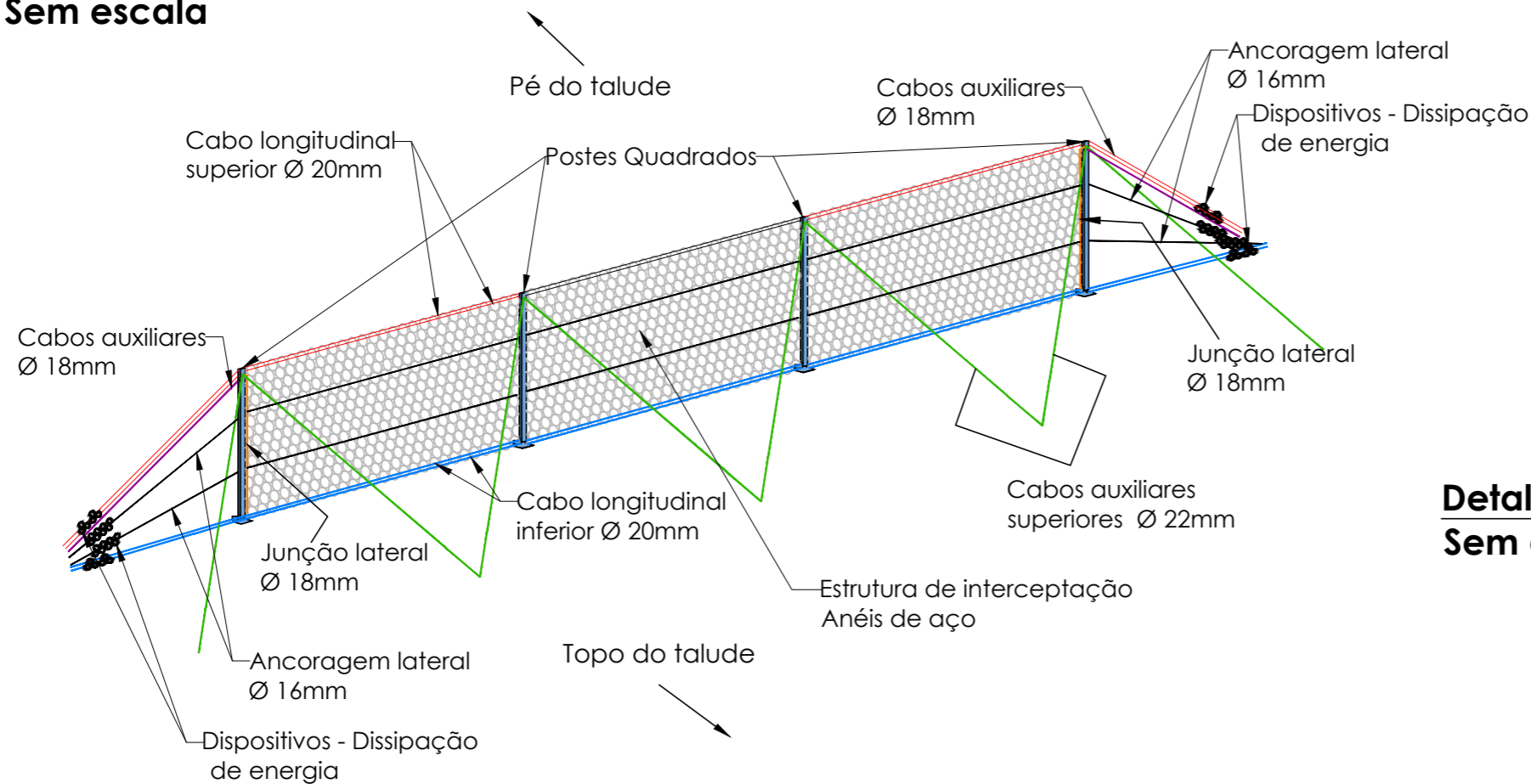
Altura do poste: 5,0 - 6,0 m	Energia de impacto nominal: 3.000,0 kJ	Altura nominal: 5,00 m	Altura residual: > 68,0%
Distância entre os postes: 8 - 12 m	Energia de impacto ensaiada: 3.193,0 kJ	Alongamento máximo: 7,06 m	Embalagem: Fardos

NOTAS:

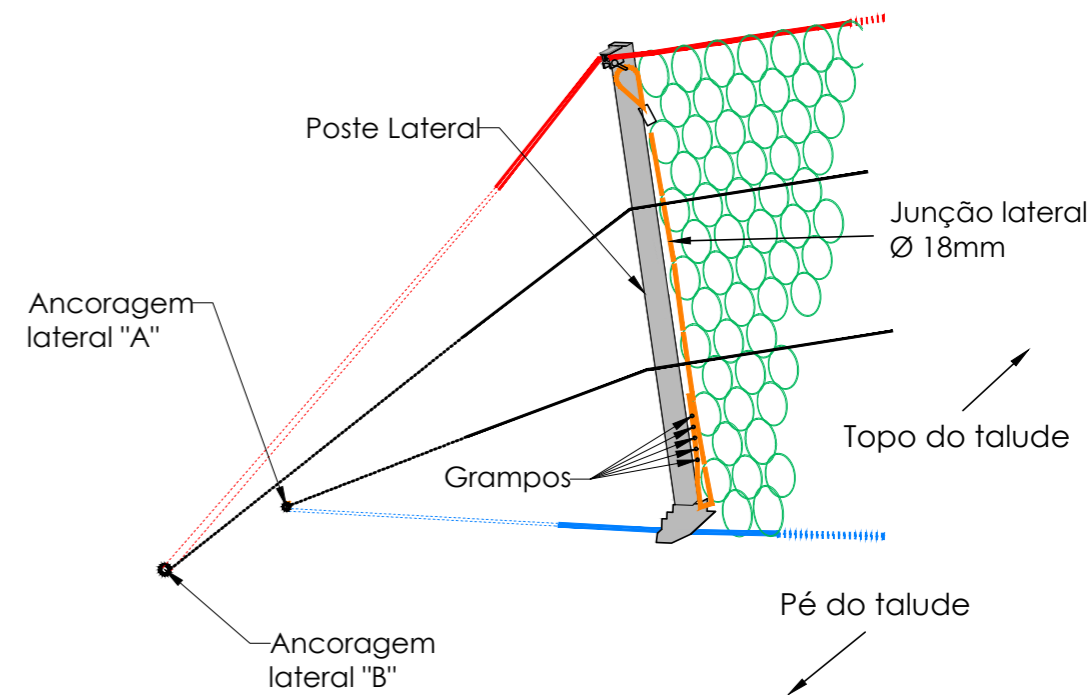
1. COTAS E DIMENSÕES EM METRO, EXCETO ONDE INDICADO.
2. TODAS AS MEDIDAS APRESENTADAS DEVERÃO SER CONFIRMADAS POR OCASIÃO DA LOCAÇÃO DA OBRA.
3. O MÉTODO EXECUTIVO DEVERÁ SER ADEQUADO ÀS CONDICIONANTES LOCAIS E GEOLÓGICAS, VISANDO A SEGURANÇA DURANTE A EXECUÇÃO DA OBRA.
4. MATERIAIS:
 - * CORTINA ATIRANTADA: CONCRETO ARMADO: $f_{ck} \geq 30$ MPa; CONCRETO MAGRO: $f_{ck} \geq 10$ MPa; AÇO CA-50; TIRANTE: CT > 34 T E $\varnothing=32$ mm
 - * DRENAGEM: CONCRETO ARMADO: $f_{ck} \geq 25$ MPa; CONCRETO MAGRO: $f_{ck} \geq 10$ MPa; AÇO CA-50;
 - * CONCRETO PROJETADO: CONCRETO PROJETADO ADITIVADO COM 80KG DE LATEX CONSUMO DE 355KG/M3 DE CIMENTO, TELA FORMADA POR FIOS DE AÇO CA-60, FIOS COM DIAMETRO DE 4,2MM E ESPACAMENTO DE 10X10CM
 - * SOLO GRAMPEADO: TELA DE REFORÇO DE ZINCO-ALUMINIO COM DIAMETRO 2,70MM, REVESTIDA DE PVC COM DIAMETRO DE 0,40MM; GEOMANTA COM ESPESURA DE 10 MM
 - * BARREIRA DINÂMICA CONTRA QUEDAS DE ROCHAS: ENERGIA DE CONTENÇÃO ATÉ 3000KJ
 - * SISTEMA DE ESTABILIZAÇÃO DE TALUDES DE ROCHA E/OU SOLO: MALHA DE AÇO COM CAPACIDADE DE CARGA LONGITUDINAL DE 15T/M
5. O COBRIMENTO DAS ARMADURAS DA DRENAGEM E DA CORTINA ATIRANTADA DEVERÁ SER DE 3 cm;
6. A DOBRAGEM E EMENDA DAS BARRAS DEVERÃO ESTAR DE ACORDO COM A NBR-6118.

00	MAR/2023	EMISSÃO INICIAL	
REV.	DATA	DESCRIÇÃO	APROVAÇÃO
		PREFEITURA MUNICIPAL DE NITERÓI EMPRESA MUNICIPAL DE MORADIA, URBANIZAÇÃO E SANEAMENTO - EMUSA	
Área/Projeto: PROJETO BÁSICO DE URBANIZAÇÃO PARA A COMUNIDADE DO MORRO DA PENHA, NITERÓI/RJ.		Título: BARREIRA DINÂMICA - PERFIL QUEDA DE BLOCOS	01 01
Etapa de projeto: PROJETO BÁSICO		Autor do projeto: MAURO MOREIRA MESQUITA - CREA 1982101721	Responsável técnico: MAURO MOREIRA MESQUITA - CREA 1982101721
Disciplina: CONTENÇÃO		Nome da prancha: DE-CONT-PB-008_0	Escala: INDICADA

Detalhe 1: Perspectiva mod. RB 3000 Sem escala



Detalhe 2: Barreira mod. RB 3000 | Vista lateral Sem escala



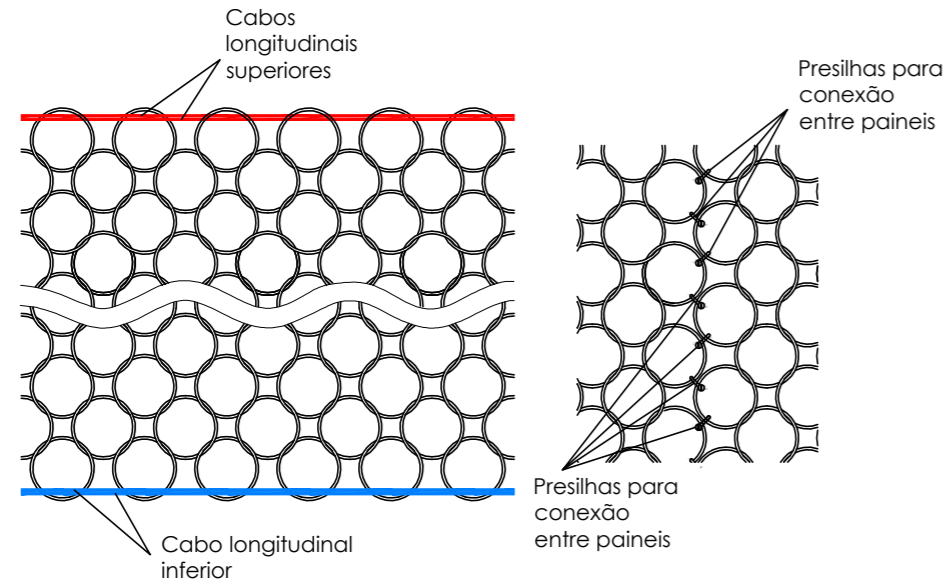
NOTAS:

1. COTAS E DIMENSÕES EM METRO, EXCETO ONDE INDICADO.
2. TODAS AS MEDIDAS APRESENTADAS DEVERÃO SER CONFIRMADAS POR OCASIÃO DA LOCAÇÃO DA OBRA.
3. O MÉTODO EXECUTIVO DEVERÁ SER ADEQUADO ÀS CONDICIONANTES LOCAIS E GEOLÓGICAS, VISANDO A SEGURANÇA DURANTE A EXECUÇÃO DA OBRA.
4. MATERIAIS:
 - * CORTINA ATIRANTADA: CONCRETO ARMADO: fck ≥ 30 MPa; CONCRETO MAGRO: fck ≥ 10 MPa; AÇO CA-50; TIRANTE: CT > 34 T E Ø=32mm
 - * DRENAGEM: CONCRETO ARMADO: fck ≥ 25 MPa; CONCRETO MAGRO: fck ≥ 10 MPa; AÇO CA-50;
 - * CONCRETO PROJETADO: CONCRETO PROJETADO ADITIVADO COM 80KG DE LATEX CONSUMO DE 355KG/M3 DE CIMENTO, TELA FORMADA POR FIOS DE AÇO CA-60, FIOS COM DIAMETRO DE 4,2MM E ESPACAMENTO DE 10X10CM
 - * SOLO GRAMPEADO: TELA DE REFORÇO DE ZINCO-ALUMINIO COM DIAMETRO 2,70MM, REVESTIDA DE PVC COM DIAMETRO DE 0,40MM; GEOMANTA COM ESPESSURA DE 10 MM
 - * BARREIRA DINÂMICA CONTRA QUEDAS DE ROCHAS: ENERGIA DE CONTENÇÃO ATÉ 3000KJ
 - * SISTEMA DE ESTABILIZAÇÃO DE TALUDES DE ROCHA E/OU SOLO: MALHA DE AÇO COM CAPACIDADE DE CARGA LONGITUDINAL DE 15T/M
5. O COBRIMENTO DAS ARMADURAS DA DRENAGEM E DA CORTINA ATIRANTADA DEVERÁ SER DE 3 cm;
6. A DOBRAGEM E EMENDA DAS BARRAS DEVERÃO ESTAR DE ACORDO COM A NBR-6118.

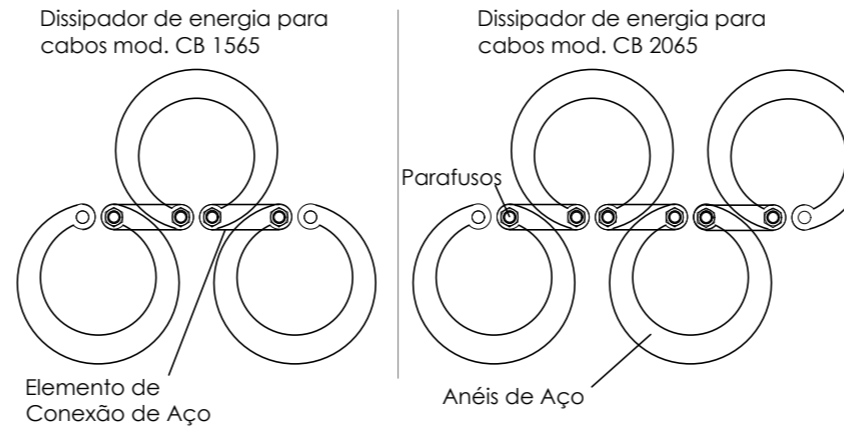
00	MAR/2023	EMISSÃO INICIAL	
REV.	DATA	DESCRIÇÃO	APROVAÇÃO
		PREFEITURA MUNICIPAL DE NITERÓI EMPRESA MUNICIPAL DE MORADIA, URBANIZAÇÃO E SANEAMENTO - EMUSA	
		Área/Projeto: PROJETO BÁSICO DE URBANIZAÇÃO PARA A COMUNIDADE DO MORRO DA PENHA, NITERÓI/RJ.	
Etapa de projeto: PROJETO BÁSICO		Título: BARREIRA DINÂMICA - VISTA E SEÇÃO	
Disciplina: CONTENÇÃO		Autor do projeto: MAURO MOREIRA MESQUITA - CREA 1982101721	Responsável técnico: MAURO MOREIRA MESQUITA - CREA 1982101721
Nome da prancha: DE-CONT-PB-009_0		Desenhista:	
			Escala: INDICADA

01 | 01

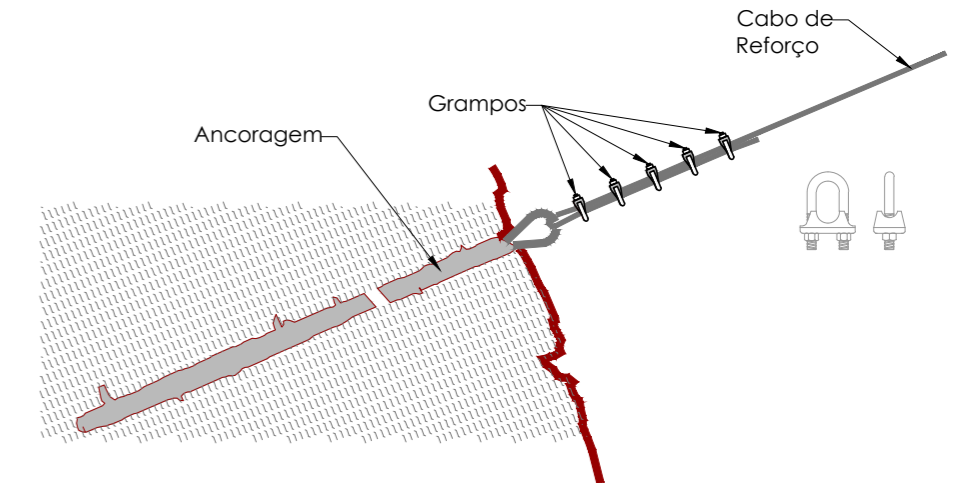
Detalhe 3: Junção entre painéis mod. RB 3000
Sem escala



Detalhe 4: Dissipadores de energia mod. RB 3000
Sem escala



Detalhe 5: Conexão entre Ancoragem e Cabo de Reforço mod. RB 3000
Sem escala

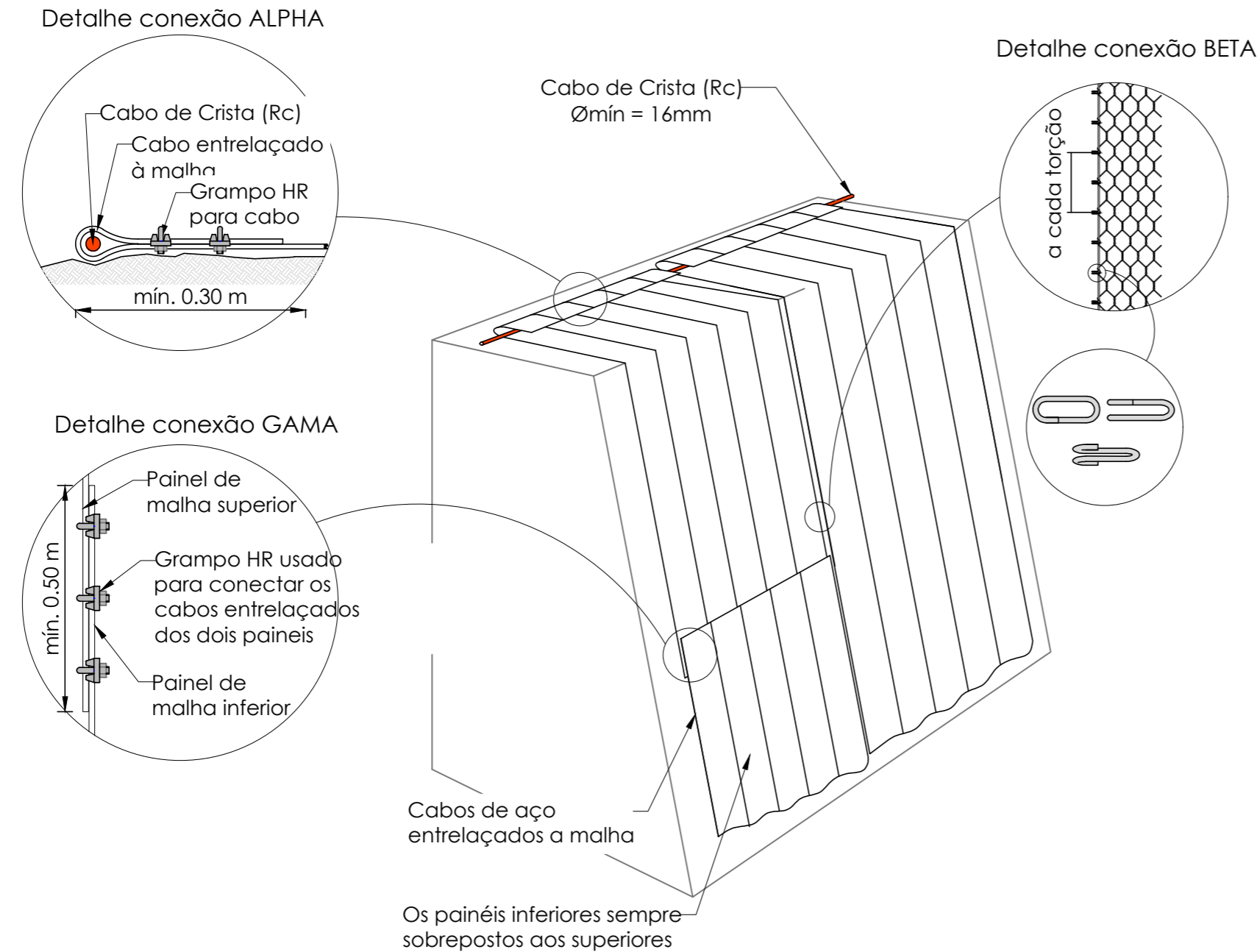


NOTAS:

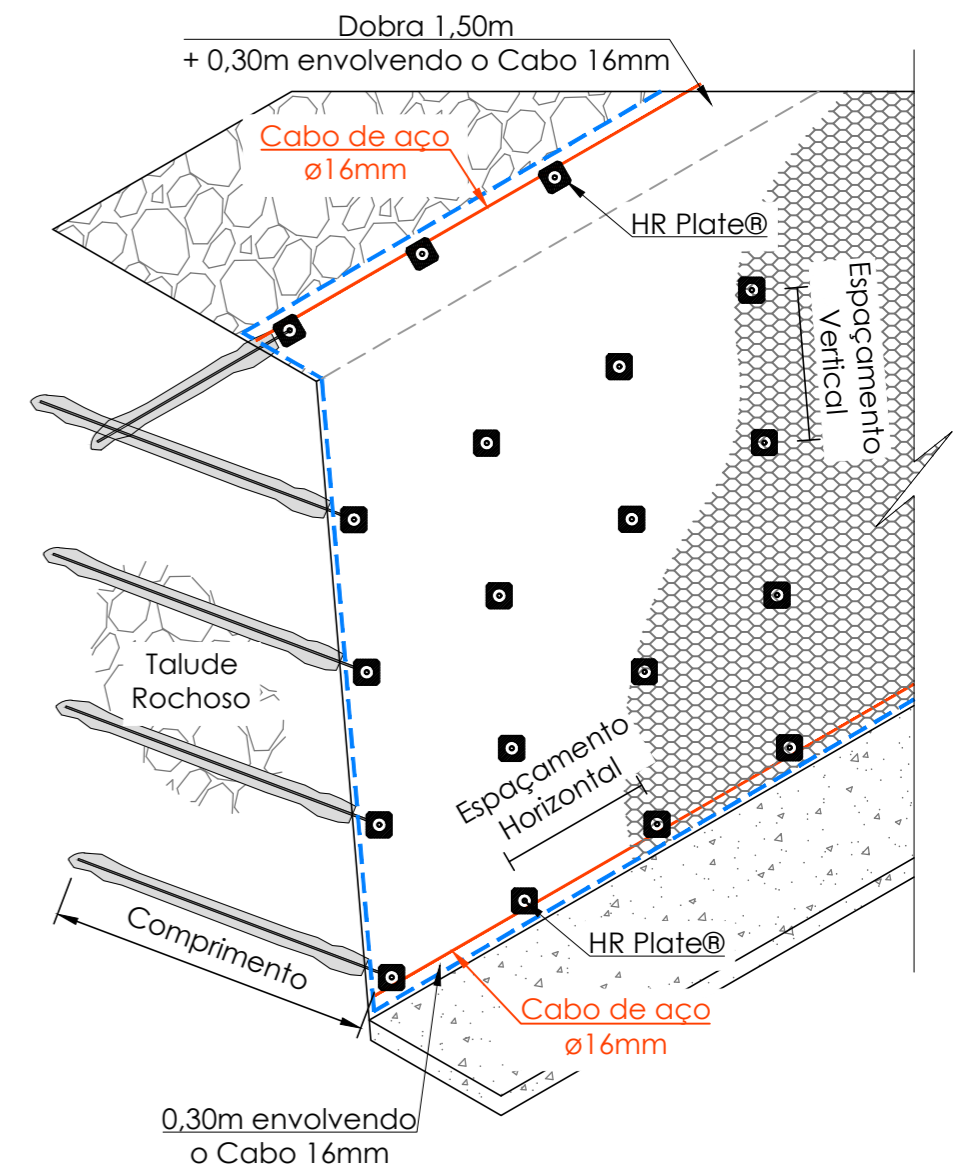
1. COTAS E DIMENSÕES EM METRO, EXCETO ONDE INDICADO.
2. TODAS AS MEDIDAS APRESENTADAS DEVERÃO SER CONFIRMADAS POR OCASIÃO DA LOCAÇÃO DA OBRA.
3. O MÉTODO EXECUTIVO DEVERÁ SER ADEQUADO ÀS CONDICIONANTES LOCAIS E GEOLÓGICAS, VISANDO A SEGURANÇA DURANTE A EXECUÇÃO DA OBRA.
4. MATERIAIS:
 - * CORTINA ATIRANTADA: CONCRETO ARMADO: $f_{ck} \geq 30$ MPa; CONCRETO MAGRO: $f_{ck} \geq 10$ MPa; AÇO CA-50; TIRANTE: $CT > 34$ T E $\varnothing=32$ mm
 - * DRENAGEM: CONCRETO ARMADO: $f_{ck} \geq 25$ MPa; CONCRETO MAGRO: $f_{ck} \geq 10$ MPa; AÇO CA-50;
 - * CONCRETO PROJETADO: CONCRETO PROJETADO ADITIVADO COM 80KG DE LATEX CONSUMO DE 355KG/M3 DE CIMENTO, TELA FORMADA POR FIOS DE AÇO CA-60, FIOS COM DIAMETRO DE 4,2MM E ESPACAMENTO DE 10X10CM
 - * SOLO GRAMPEADO: TELA DE REFORÇO DE ZINCO-ALUMINIO COM DIAMETRO 2,70MM, REVESTIDA DE PVC COM DIAMETRO DE 0,40MM; GEOMANTA COM ESPESSURA DE 10 MM
 - * BARREIRA DINÂMICA CONTRA QUEDAS DE ROCHAS: ENERGIA DE CONTENÇÃO ATÉ 3000KJ
 - * SISTEMA DE ESTABILIZAÇÃO DE TALUDES DE ROCHA E/OU SOLO: MALHA DE AÇO COM CAPACIDADE DE CARGA LONGITUDINAL DE 15T/M
5. O COBRIMENTO DAS ARMADURAS DA DRENAGEM E DA CORTINA ATIRANTADA DEVERÁ SER DE 3 cm;
6. A DOBRAGEM E EMENDA DAS BARRAS DEVERÃO ESTAR DE ACORDO COM A NBR-6118.

00	MAR/2023	EMISSÃO INICIAL	
REV.	DATA	DESCRIÇÃO	APROVAÇÃO
		PREFEITURA MUNICIPAL DE NITERÓI EMPRESA MUNICIPAL DE MORADIA, URBANIZAÇÃO E SANEAMENTO - EMUSA	
		Área/Projeto: PROJETO BÁSICO DE URBANIZAÇÃO PARA A COMUNIDADE DO MORRO DA PENHA, NITERÓI/RJ.	
Etapa de projeto: PROJETO BÁSICO		Título: BARREIRA DINÂMICA - DETALHES	
Disciplina: CONTENÇÃO		Autor do projeto: MAURO MOREIRA MESQUITA - CREA 1982101721	Responsável técnico: MAURO MOREIRA MESQUITA - CREA 1982101721
Nome da prancha: DE-CONT-PB-010_0		Desenhista:	
			01 01
			Escala: INDICADA

Detalhe 1: Conexão vertical e ancoragem entre painéis Sem escala



Detalhe 2: Revestimento Cortical Sem escala



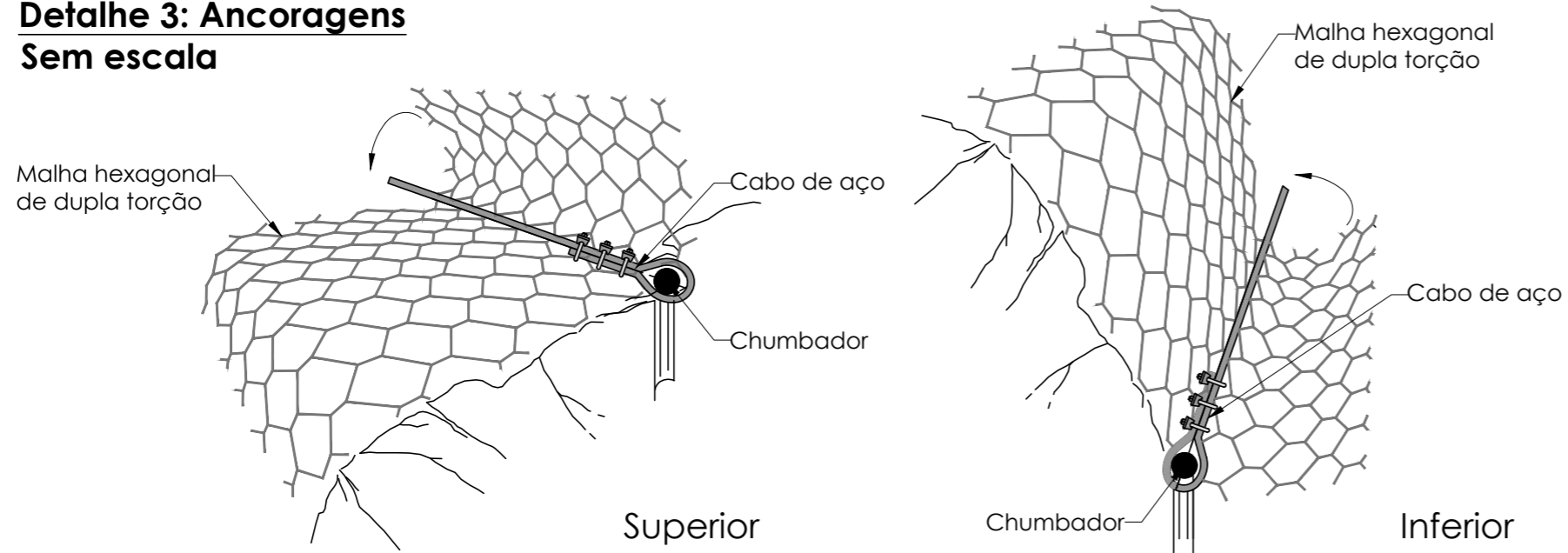
NOTAS:

1. COTAS E DIMENSÕES EM METRO, EXCETO ONDE INDICADO.
2. TODAS AS MEDIDAS APRESENTADAS DEVERÃO SER CONFIRMADAS POR OCASIÃO DA LOCAÇÃO DA OBRA.
3. O MÉTODO EXECUTIVO DEVERÁ SER ADEQUADO ÀS CONDICIONANTES LOCAIS E GEOLÓGICAS, VISANDO A SEGURANÇA DURANTE A EXECUÇÃO DA OBRA.
4. MATERIAIS:
 - * CORTINA ATIRANTADA: CONCRETO ARMADO: $f_{ck} \geq 30$ MPa; CONCRETO MAGRO: $f_{ck} \geq 10$ MPa; AÇO CA-50; TIRANTE: CT > 34 T E $\varnothing=32$ mm
 - * DRENAGEM: CONCRETO ARMADO: $f_{ck} \geq 25$ MPa; CONCRETO MAGRO: $f_{ck} \geq 10$ MPa; AÇO CA-50;
 - * CONCRETO PROJETADO: CONCRETO PROJETADO ADITIVADO COM 80KG DE LATEX CONSUMO DE 355KG/M3 DE CIMENTO, TELA FORMADA POR FIOS DE AÇO CA-60, FIOS COM DIAMETRO DE 4,2MM E ESPAÇAMENTO DE 10X10CM
 - * SOLO GRAMPEADO: TELA DE REFORÇO DE ZINCO-ALUMINIO COM DIAMETRO 2,70MM, REVESTIDA DE PVC COM DIAMETRO DE 0,40MM; GEOMANTA COM ESPESURA DE 10 MM
 - * BARREIRA DINÂMICA CONTRA QUEDAS DE ROCHAS: ENERGIA DE CONTENÇÃO ATÉ 3000KJ
 - * SISTEMA DE ESTABILIZAÇÃO DE TALUDES DE ROCHA E/OU SOLO: MALHA DE AÇO COM CAPACIDADE DE CARGA LONGITUDINAL DE 15T/M
5. O COBRIMENTO DAS ARMADURAS DA DRENAGEM E DA CORTINA ATIRANTADA DEVERÁ SER DE 3 cm;
6. A DOBRAGEM E EMENDA DAS BARRAS DEVERÃO ESTAR DE ACORDO COM A NBR-6118.

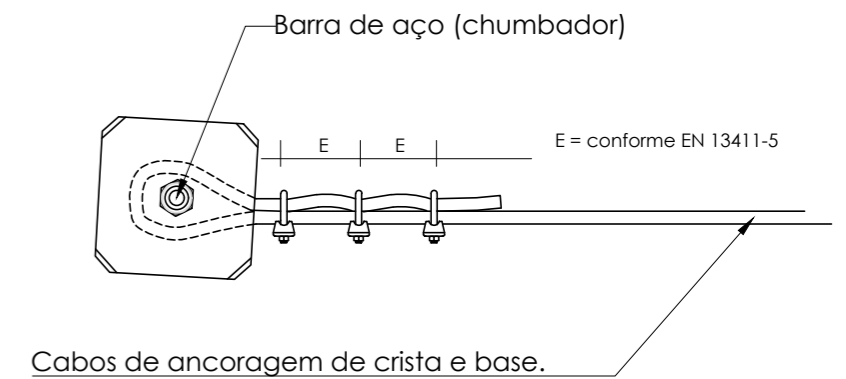
00	MAR/2023	EMISSÃO INICIAL	
REV.	DATA	DESCRIÇÃO	APROVAÇÃO
		PREFEITURA MUNICIPAL DE NITERÓI EMPRESA MUNICIPAL DE MORADIA, URBANIZAÇÃO E SANEAMENTO - EMUSA	
		Área/Projeto: PROJETO BÁSICO DE URBANIZAÇÃO PARA A COMUNIDADE DO MORRO DA PENHA, NITERÓI/RJ.	
Etapa de projeto: PROJETO BÁSICO		Título: SISTEMA DE ESTABILIZAÇÃO	
Disciplina: CONTENÇÃO		Autor do projeto: MAURO MOREIRA MESQUITA - CREA 1982101721	Responsável técnico: MAURO MOREIRA MESQUITA - CREA 1982101721
Nome da prancha: DE-CONT-PB-011_0		Desenhista:	
			Escala: INDICADA

01 | 01

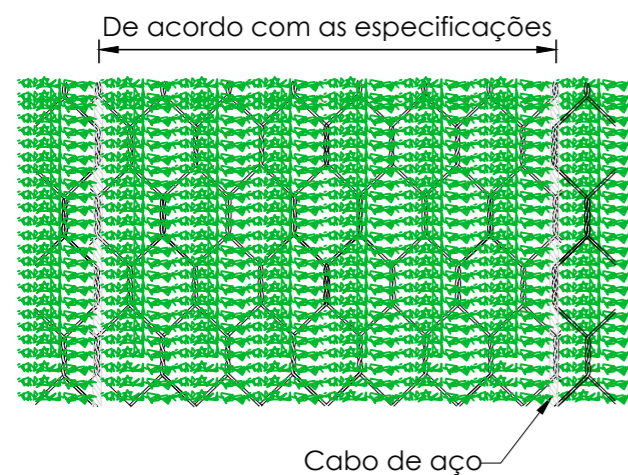
Detalhe 3: Ancoragens Sem escala



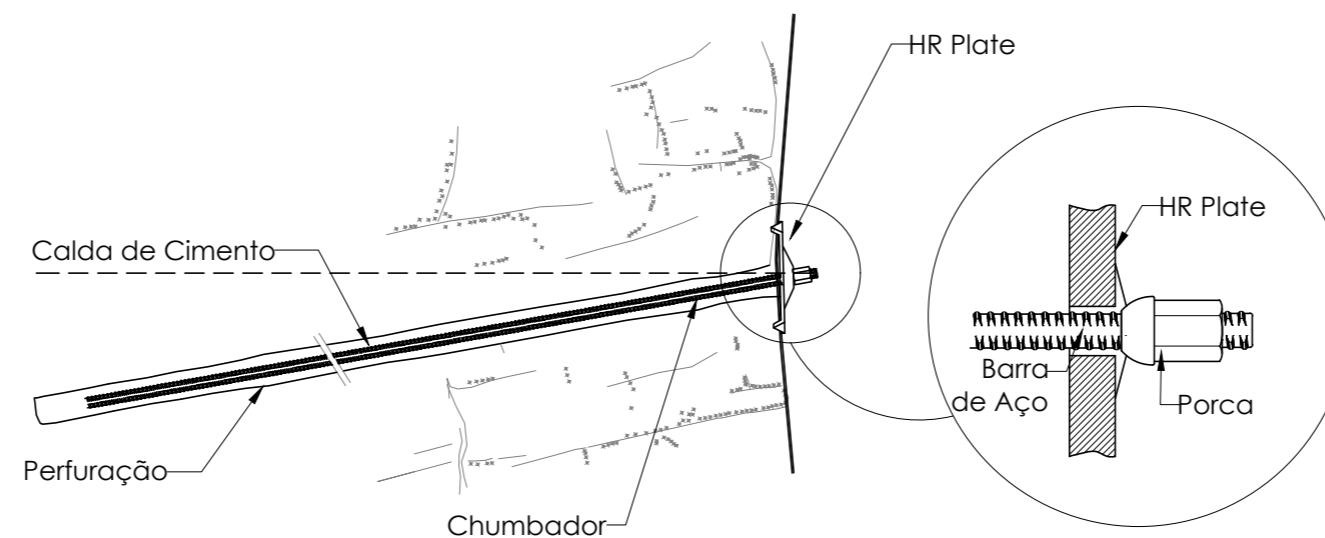
Detalhe 4: Ancoragem superior e inferior Sem escala



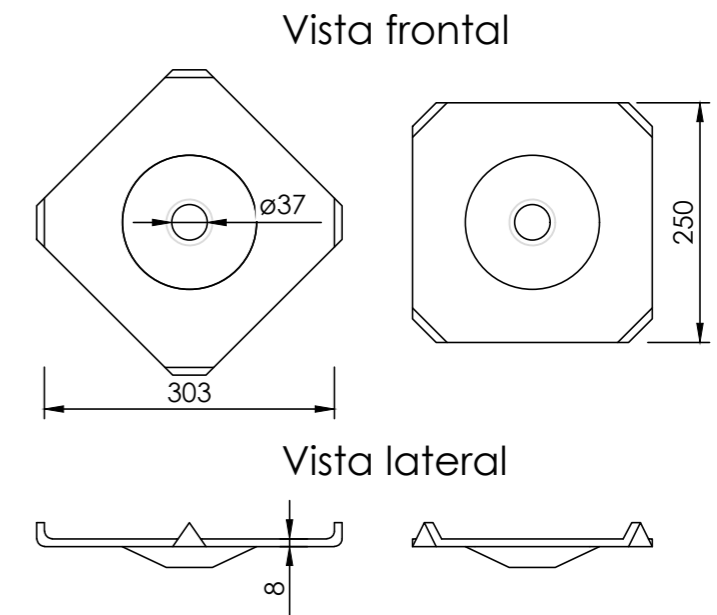
Detalhe 5: MacMat® HS Sem escala



Detalhe 6: Chumbadores Sem escala



Detalhe 7: HR Plate Sem escala



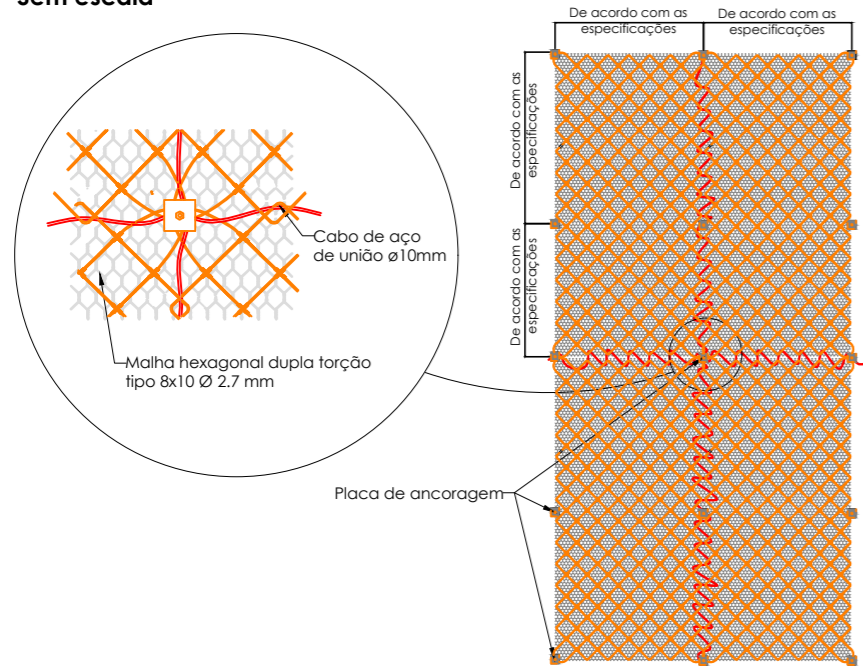
NOTAS:

1. COTAS E DIMENSÕES EM METRO, EXCETO ONDE INDICADO.
2. TODAS AS MEDIDAS APRESENTADAS DEVERÃO SER CONFIRMADAS POR OCASIÃO DA LOCAÇÃO DA OBRA.
3. O MÉTODO EXECUTIVO DEVERÁ SER ADEQUADO ÀS CONDICIONANTES LOCAIS E GEOLÓGICAS, VISANDO A SEGURANÇA DURANTE A EXECUÇÃO DA OBRA.
4. MATERIAIS:
 - * CORTINA ATIRANTADA: CONCRETO ARMADO: $f_{ck} \geq 30$ MPa; CONCRETO MAGRO: $f_{ck} \geq 10$ MPa; AÇO CA-50; TIRANTE: CT > 34 T E $\varnothing=32$ mm
 - * DRENAGEM: CONCRETO ARMADO: $f_{ck} \geq 25$ MPa; CONCRETO MAGRO: $f_{ck} \geq 10$ MPa; AÇO CA-50;
 - * CONCRETO PROJETADO: CONCRETO PROJETADO ADITIVADO COM 80KG DE LATEX CONSUMO DE 355KG/M3 DE CIMENTO, TELA FORMADA POR FIOS DE AÇO CA-60, FIOS COM DIAMETRO DE 4,2MM E ESPACAMENTO DE 10X10CM
 - * SOLO GRAMPEADO: TELA DE REFORÇO DE ZINCO-ALUMINIO COM DIAMETRO 2,70MM, REVESTIDA DE PVC COM DIAMETRO DE 0,40MM; GEOMANTA COM ESPESURA DE 10 MM
 - * BARREIRA DINÂMICA CONTRA QUEDAS DE ROCHAS: ENERGIA DE CONTENÇÃO ATÉ 3000KJ
 - * SISTEMA DE ESTABILIZAÇÃO DE TALUDES DE ROCHA E/OU SOLO: MALHA DE AÇO COM CAPACIDADE DE CARGA LONGITUDINAL DE 15T/M
5. O COBRIMENTO DAS ARMADURAS DA DRENAGEM E DA CORTINA ATIRANTADA DEVERÁ SER DE 3 cm;
6. A DOBRAGEM E EMENDA DAS BARRAS DEVERÃO ESTAR DE ACORDO COM A NBR-6118.

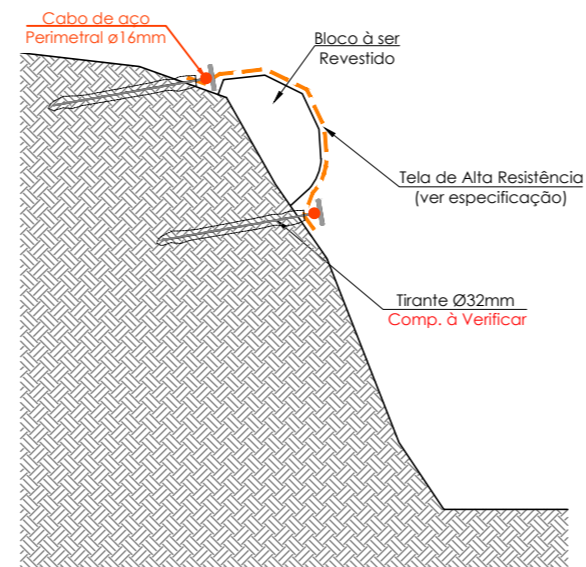
00	MAR/2023	EMISSÃO INICIAL	
REV.	DATA	DESCRIÇÃO	APROVAÇÃO
		PREFEITURA MUNICIPAL DE NITERÓI EMPRESA MUNICIPAL DE MORADIA, URBANIZAÇÃO E SANEAMENTO - EMUSA	
		Área/Projeto: PROJETO BÁSICO DE URBANIZAÇÃO PARA A COMUNIDADE DO MORRO DA PENHA, NITERÓI/RJ.	
Etapa de projeto: PROJETO BÁSICO		Título: SISTEMA DE ESTABILIZAÇÃO - DETALHES	
Disciplina: CONTENÇÃO		Autor do projeto: MAURO MOREIRA MESQUITA - CREA 1982101721	Responsável técnico: MAURO MOREIRA MESQUITA - CREA 1982101721
Nome da prancha: DE-CONT-PB-012_0		Desenhista:	
			Escala: INDICADA

01 | 01

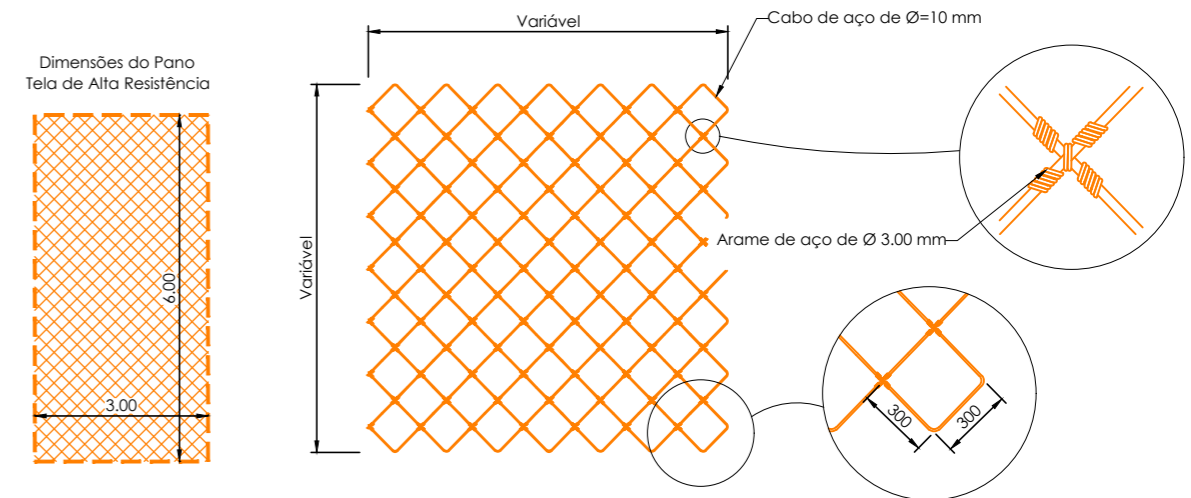
Detalhe 01: Vista Frontal da Tela de Alta Resistência
Sem escala



Detalhe 02: Tela de Alta Resistência
Sem escala



Detalhe 03: Tela de Alta Resistência
Sem escala



NOTAS:

1. COTAS E DIMENSÕES EM METRO, EXCETO ONDE INDICADO.
2. TODAS AS MEDIDAS APRESENTADAS DEVERÃO SER CONFIRMADAS POR OCASIÃO DA LOCAÇÃO DA OBRA.
3. O MÉTODO EXECUTIVO DEVERÁ SER ADEQUADO ÀS CONDICIONANTES LOCAIS E GEOLÓGICAS, VISANDO A SEGURANÇA DURANTE A EXECUÇÃO DA OBRA.
4. MATERIAIS:
 - * CORTINA ATIRANTADA: CONCRETO ARMADO: $f_{ck} \geq 30$ MPa; CONCRETO MAGRO: $f_{ck} \geq 10$ MPa; AÇO CA-50; TIRANTE: CT > 34 T E $\varnothing=32$ mm
 - * DRENAGEM: CONCRETO ARMADO: $f_{ck} \geq 25$ MPa; CONCRETO MAGRO: $f_{ck} \geq 10$ MPa; AÇO CA-50;
 - * CONCRETO PROJETADO: CONCRETO PROJETADO ADITIVADO COM 80KG DE LATEX CONSUMO DE 355KG/M3 DE CIMENTO, TELA FORMADA POR FIOS DE AÇO CA-60, FIOS COM DIAMETRO DE 4,2MM E ESPACAMENTO DE 10X10CM
 - * SOLO GRAMPEADO: TELA DE REFORÇO DE ZINCO-ALUMINIO COM DIAMETRO 2,70MM, REVESTIDA DE PVC COM DIAMETRO DE 0,40MM; GEOMANTA COM ESPESSURA DE 10 MM
 - * BARREIRA DINÂMICA CONTRA QUEDAS DE ROCHAS: ENERGIA DE CONTENÇÃO ATÉ 3000KJ
 - * SISTEMA DE ESTABILIZAÇÃO DE TALUDES DE ROCHA E/OU SOLO: MALHA DE AÇO COM CAPACIDADE DE CARGA LONGITUDINAL DE 15T/M
5. O COBRIMENTO DAS ARMADURAS DA DRENAGEM E DA CORTINA ATIRANTADA DEVERÁ SER DE 3 cm;
6. A DOBRAGEM E EMENDA DAS BARRAS DEVERÃO ESTAR DE ACORDO COM A NBR-6118.

00	MAR/2023	EMISSÃO INICIAL	
REV.	DATA	DESCRIÇÃO	APROVAÇÃO
		PREFEITURA MUNICIPAL DE NITERÓI EMPRESA MUNICIPAL DE MORADIA, URBANIZAÇÃO E SANEAMENTO - EMUSA	
		Área/Projeto: PROJETO BÁSICO DE URBANIZAÇÃO PARA A COMUNIDADE DO MORRO DA PENHA, NITERÓI/RJ.	
Etapa de projeto: PROJETO BÁSICO		Título: TELA DE ALTA RESISTÊNCIA - BLOCOS ROCHOSOS	
Disciplina: CONTENÇÃO		Autor do projeto: MAURO MOREIRA MESQUITA - CREA 1982101721	Responsável técnico: MAURO MOREIRA MESQUITA - CREA 1982101721
Nome da prancha: DE-CONT-PB-013_0		Desenhista:	
			01 01
			Escala: INDICADA