



NOTAS:

1. COTAS E DIMENSÕES EM METRO, EXCETO ONDE INDICADO.
2. TODAS AS MEDIDAS APRESENTADAS DEVERÃO SER CONFIRMADAS POR OCASIÃO DA LOCAÇÃO DA OBRA.
3. O MÉTODO EXECUTIVO DEVERÁ SER ADEQUADO ÀS CONDICIONANTES LOCAIS E GEOLÓGICAS, VISANDO A SEGURANÇA DURANTE A EXECUÇÃO DA OBRA.
4. MATERIAIS:
 - CORTINA ATIRANTADA:
 - CONCRETO ARMADO: $f_{ck} \geq 25$ MPa;
 - CONCRETO MAGRO: $f_{ck} \geq 10$ MPa;
 - AÇO CA-50;
 - TIRANTE: $CT > 22$ T E $\varnothing=32$ mm
 - DRENAGEM:
 - CONCRETO ARMADO: $f_{ck} \geq 25$ MPa;
 - CONCRETO MAGRO: $f_{ck} \geq 10$ MPa;
 - AÇO CA-50;
 - CONCRETO PROJETADO
 - CONCRETO PROJETADO ADITIVADO COM 80KG DE LATEX CONSUMO DE 355KG/M3 DE CIMENTO
 - TELA FORMADA POR FIOS DE AÇO CA-60, FIOS COM DIAMETRO DE 4,2MM E ESPACAMENTO DE 10X10CM
 - SOLO GRAMPEADO
 - TELA DE REFORÇO DE ZINCO-ALUMINIO COM DIAMETRO 2,70MM, REVESTIDA DE PVC COM DIAMETRO DE 0,40MM
 - GEOMANTA COM ESPESSURA DE 10 MM
5. O COBRIMENTO DAS ARMADURAS DA DRENAGEM E DA CORTINA ATIRANTADA DEVERÁ SER DE 3 cm;
6. A DOBRAGEM E EMENDA DAS BARRAS DEVERÃO ESTAR DE ACORDO COM A NBR-6118.

1	SET/2025			EMISSION INICIAL
Nº	DATA	VISTO	APROV.	REVISÕES



LOCAL	SANTA ROSA	PROJETO	
ENDEREÇO	RUA NORONHA TORREZÃO, 720	DESENHO	
COORDENADAS	23K, 695.810E, 7.467.369S	VISTO	
ASSUNTO	RECUPERAÇÃO DE ENCOSTA	APROVADO	
TÍTULO	LOCALIZAÇÃO	DATA	17/09/25
		ESCALA	SEM ESCALA
		PROC.Nº	
		DES.Nº	SANTA ROSA 01/10

Assinado eletronicamente por Samia Maria Gomes Ribeiro. Este documento é cópia do original, para obter o acesso clique em: https://eciga.niteroi.rj.gov.br/#/documento/edc1d869-1925-4280-981e-b2086c25ce91.

SEÇÃO 01



NOTAS:

1. COTAS E DIMENSÕES EM METRO, EXCETO ONDE INDICADO.
2. TODAS AS MEDIDAS APRESENTADAS DEVERÃO SER CONFIRMADAS POR OCASIÃO DA LOCAÇÃO DA OBRA.
3. O MÉTODO EXECUTIVO DEVERÁ SER ADEQUADO ÀS CONDICIONANTES LOCAIS E GEOLÓGICAS, VISANDO A SEGURANÇA DURANTE A EXECUÇÃO DA OBRA.
4. MATERIAIS:
 - CORTINA ATIRANTADA:
 - CONCRETO ARMADO: $f_{ck} \geq 25$ MPa;
 - CONCRETO MAGRO: $f_{ck} \geq 10$ MPa;
 - AÇO CA-50;
 - TIRANTE: $CT > 22$ T E $\varnothing=32$ mm
 - DRENAGEM:
 - CONCRETO ARMADO: $f_{ck} \geq 25$ MPa;
 - CONCRETO MAGRO: $f_{ck} \geq 10$ MPa;
 - AÇO CA-50;
 - CONCRETO PROJETADO
 - CONCRETO PROJETADO ADITIVADO COM 80KG DE LATEX CONSUMO DE 355KG/M3 DE CIMENTO
 - TELA FORMADA POR FIOS DE AÇO CA-60, FIOS COM DIAMETRO DE 4,2MM E ESPACAMENTO DE 10X10CM
 - SOLO GRAMPEADO
 - TELA DE REFORÇO DE ZINCO-ALUMINIO COM DIAMETRO 2,70MM, REVESTIDA DE PVC COM DIAMETRO DE 0,40MM
 - GEOMANTA COM ESPESSURA DE 10 MM
5. O COBRIMENTO DAS ARMADURAS DA DRENAGEM E DA CORTINA ATIRANTADA DEVERÁ SER DE 3 cm;
6. A DOBRAGEM E EMENDA DAS BARRAS DEVERÃO ESTAR DE ACORDO COM A NBR-6118.

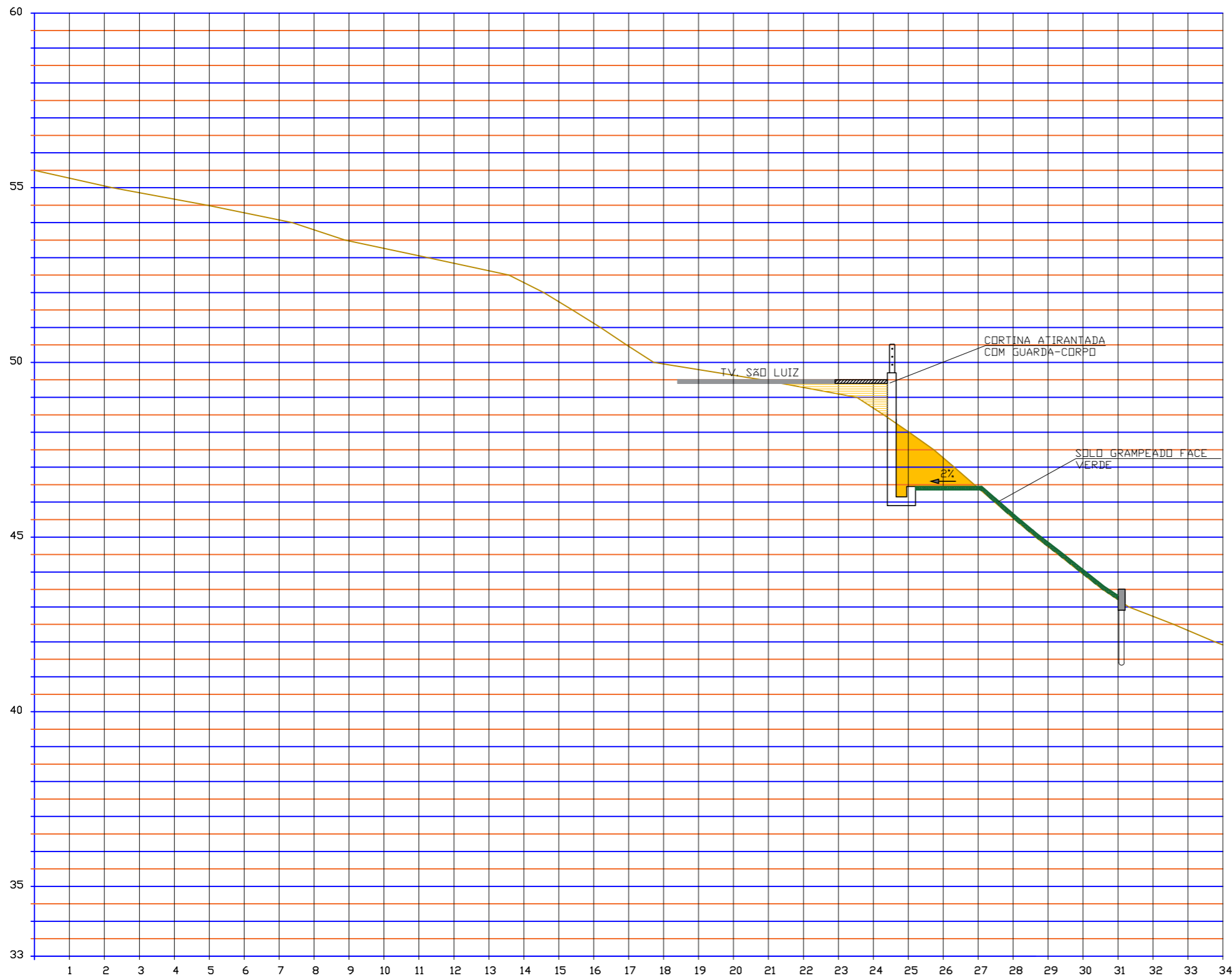
1	SET/2025			EMIÇÃO INICIAL
Nº	DATA	VISTO	APROV.	REVISÕES



LOCAL SANTA ROSA	PROJETO
ENDEREÇO RUA NORONHA TORREZÃO, 720	DESENHO
COORDENADAS 23K, 695.810E, 7.467.369S	VISTO
ASSUNTO RECUPERAÇÃO DE ENCOSTA	APROVADO
TÍTULO SEÇÃO TRANSVERSAL 01	DATA 17/09/25
	ESCALA SEM ESCALA
	PROC.Nº
	DES.Nº SANTA ROSA 02/10

Assinado eletronicamente por Samia Maria Gomes Ribeiro. Este documento é cópia do original, para obter o acesso clique em: https://eciga.niteroi.rj.gov.br/#/documento/edc1d869-1925-4280-981e-b2086c25ce91.

SEÇÃO 02



NOTAS:

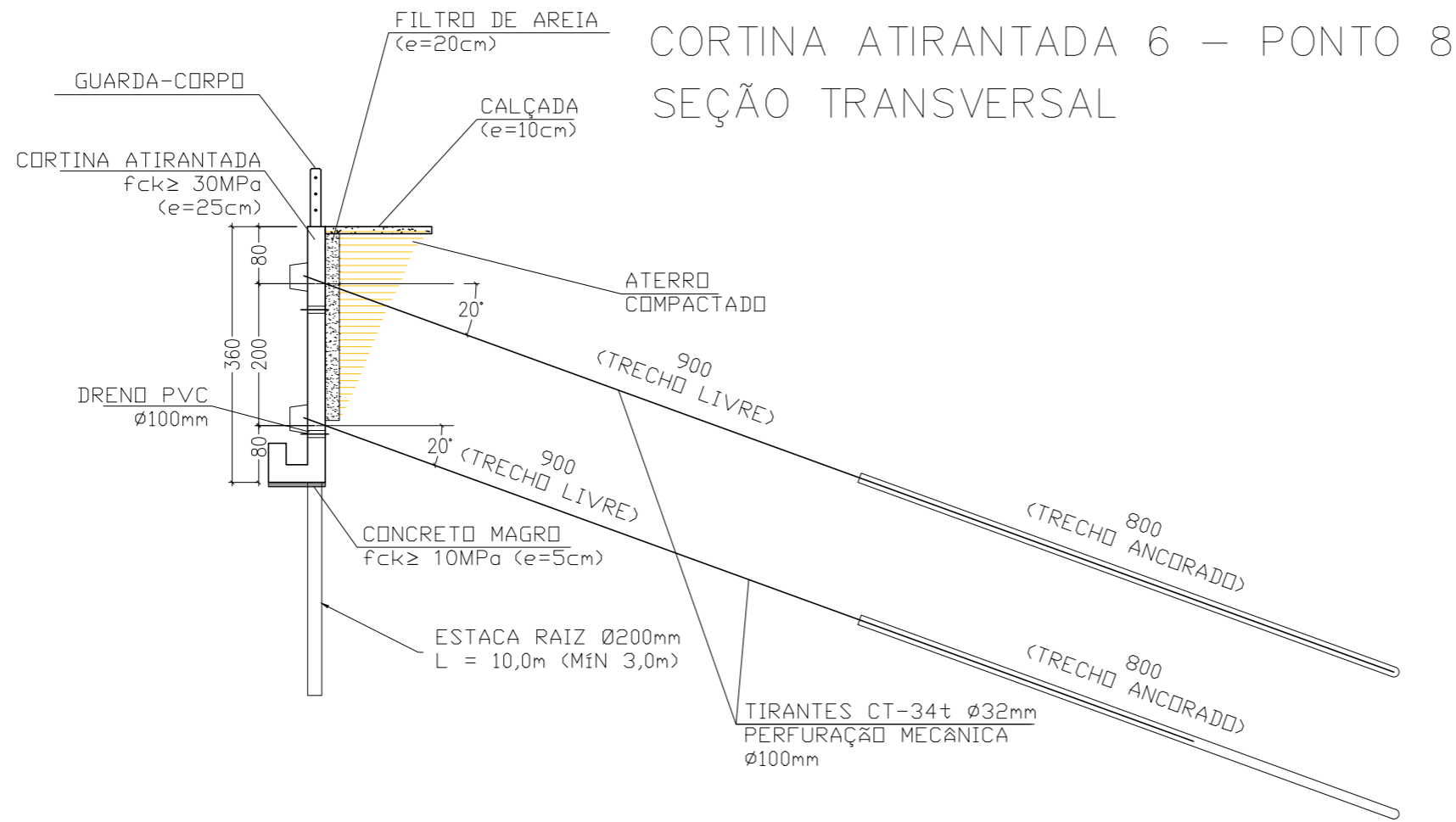
1. COTAS E DIMENSÕES EM METRO, EXCETO ONDE INDICADO.
2. TODAS AS MEDIDAS APRESENTADAS DEVERÃO SER CONFIRMADAS POR OCASIÃO DA LOCAÇÃO DA OBRA.
3. O MÉTODO EXECUTIVO DEVERÁ SER ADEQUADO ÀS CONDICIONANTES LOCAIS E GEOLÓGICAS, VISANDO A SEGURANÇA DURANTE A EXECUÇÃO DA OBRA.
4. MATERIAIS:
 - CORTINA ATIRANTADA:
 - CONCRETO ARMADO: $f_{ck} \geq 25$ MPa;
 - CONCRETO MAGRO: $f_{ck} \geq 10$ MPa;
 - AÇO CA-50;
 - TIRANTE: CT > 22 T E $\varnothing=32$ mm
 - DRENAGEM:
 - CONCRETO ARMADO: $f_{ck} \geq 25$ MPa;
 - CONCRETO MAGRO: $f_{ck} \geq 10$ MPa;
 - AÇO CA-50;
 - CONCRETO PROJETADO
 - CONCRETO PROJETADO ADITIVADO COM 80KG DE LATEX CONSUMO DE 355KG/M3 DE CIMENTO
 - TELA FORMADA POR FIOS DE AÇO CA-60, FIOS COM DIAMETRO DE 4,2MM E ESPACAMENTO DE 10X10CM
 - SOLO GRAMPEADO
 - TELA DE REFORÇO DE ZINCO-ALUMINIO COM DIAMETRO 2,70MM, REVESTIDA DE PVC COM DIAMETRO DE 0,40MM
 - GEOMANTA COM ESPESSURA DE 10 MM
5. O COBRIMENTO DAS ARMADURAS DA DRENAGEM E DA CORTINA ATIRANTADA DEVERÁ SER DE 3 cm;
6. A DOBRAGEM E EMENDA DAS BARRAS DEVERÃO ESTAR DE ACORDO COM A NBR-6118.

1	SET/2025			EMIÇÃO INICIAL
Nº	DATA	VISTO	APROV.	REVISÕES

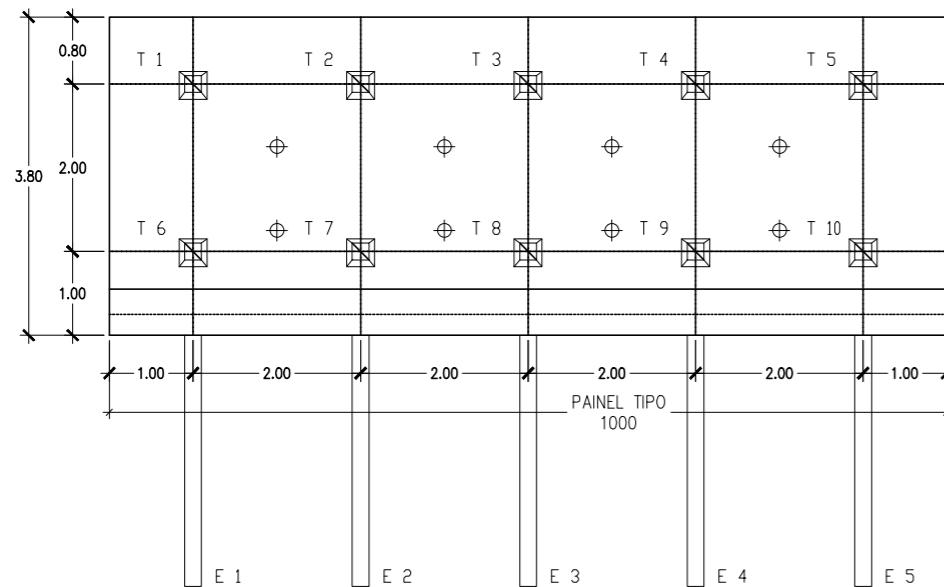


LOCAL <u>SANTA ROSA</u>	PROJETO
ENDEREÇO <u>RUA NORONHA TORREZÃO, 720</u>	DESENHO
	VISTO
COORDENADAS <u>23K, 695.810E, 7.467.369S</u>	APROVADO
ASSUNTO <u>RECUPERAÇÃO DE ENCOSTA</u>	DATA <u>17/09/25</u>
	ESCALA <u>SEM ESCALA</u>
TÍTULO <u>SEÇÃO TRANSVERSAL 02</u>	PROC.Nº
	DES.Nº <u>SANTA ROSA 03/10</u>

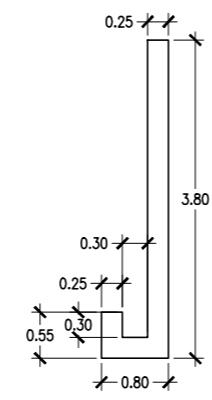
Assinado eletronicamente por Samia Maria Gomes Ribeiro. Este documento é cópia do original, para obter o acesso clique em: https://eciga.niteroi.rj.gov.br/#/documento/edc1d869-1925-4280-981e-b2086c25ce91.



CORTINA ATIRANTADA
VISTA FRONTAL



LEGENDA:
 - TIRANTES CT > 34T Ø32mm
 - DRENO PVC Ø100mm



NOTAS:

1. COTAS E DIMENSÕES EM METRO, EXCETO ONDE INDICADO.
2. TODAS AS MEDIDAS APRESENTADAS DEVERÃO SER CONFIRMADAS POR OCASIÃO DA LOCAÇÃO DA OBRA.
3. O MÉTODO EXECUTIVO DEVERÁ SER ADEQUADO ÀS CONDICIONANTES LOCAIS E GEOLÓGICAS, VISANDO A SEGURANÇA DURANTE A EXECUÇÃO DA OBRA.
4. MATERIAIS:
 - CORTINA ATIRANTADA:
 - CONCRETO ARMADO: $f_{ck} \geq 25$ MPa;
 - CONCRETO MAGRO: $f_{ck} \geq 10$ MPa;
 - AÇO CA-50;
 - TIRANTE: CT > 22 T E Ø=32mm
 - DRENAGEM:
 - CONCRETO ARMADO: $f_{ck} \geq 25$ MPa;
 - CONCRETO MAGRO: $f_{ck} \geq 10$ MPa;
 - AÇO CA-50;
 - CONCRETO PROJETADO
 - CONCRETO PROJETADO ADITIVADO COM 80KG DE LATEX CONSUMO DE 355KG/M3 DE CIMENTO
 - TELA FORMADA POR FIOS DE AÇO CA-60, FIOS COM DIAMETRO DE 4,2MM E ESPACAMENTO DE 10X10CM
 - SOLO GRAMPEADO
 - TELA DE REFORÇO DE ZINCO-ALUMINIO COM DIAMETRO 2,70MM, REVESTIDA DE PVC COM DIAMETRO DE 0,40MM
 - GEOMANTA COM ESPESSURA DE 10 MM
5. O COBRIMENTO DAS ARMADURAS DA DRENAGEM E DA CORTINA ATIRANTADA DEVERÁ SER DE 3 cm;
6. A DOBRAGEM E EMENDA DAS BARRAS DEVERÃO ESTAR DE ACORDO COM A NBR-6118.

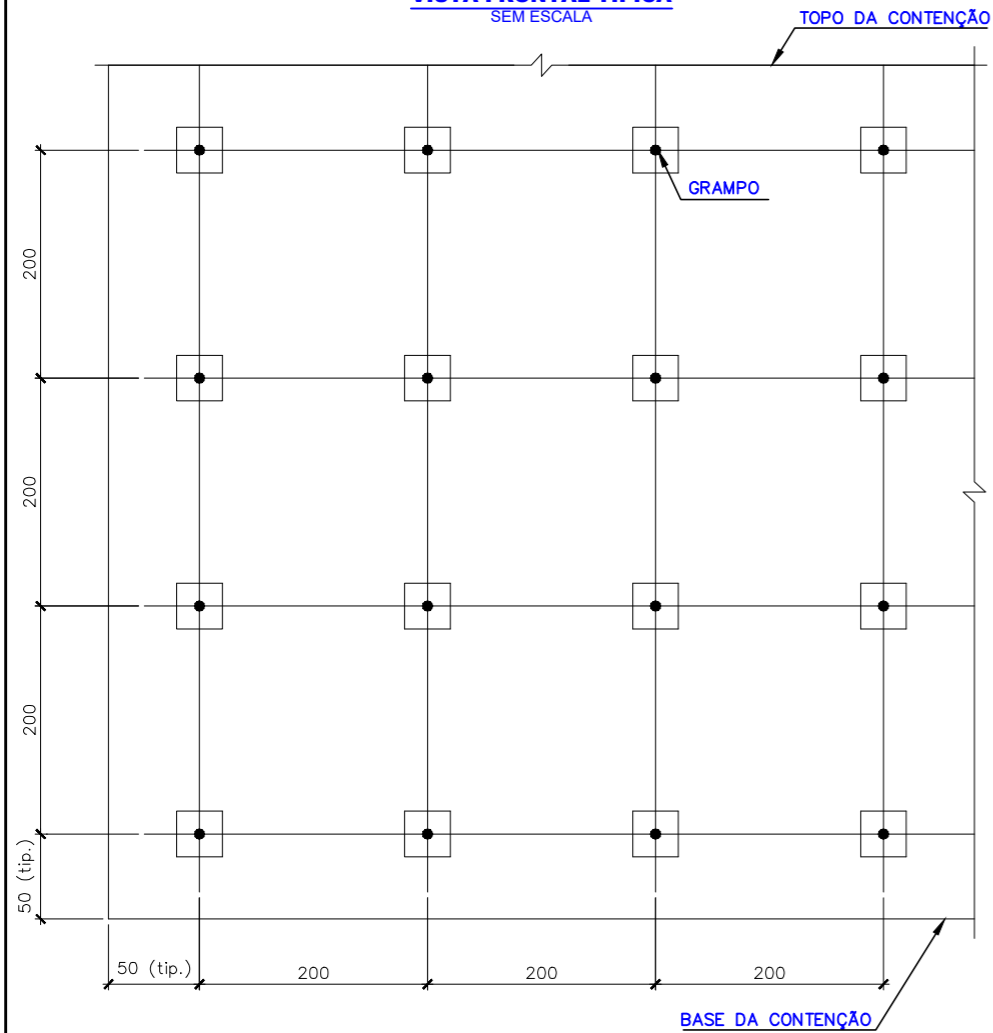
1	SET/2025			EMIÇÃO INICIAL
Nº	DATA	VISTO	APROV.	REVISÕES

PREFEITURA DE Niterói
 INFRAESTRUTURA E OBRAS DE NITERÓI
 TEMPO DE AVANÇAR

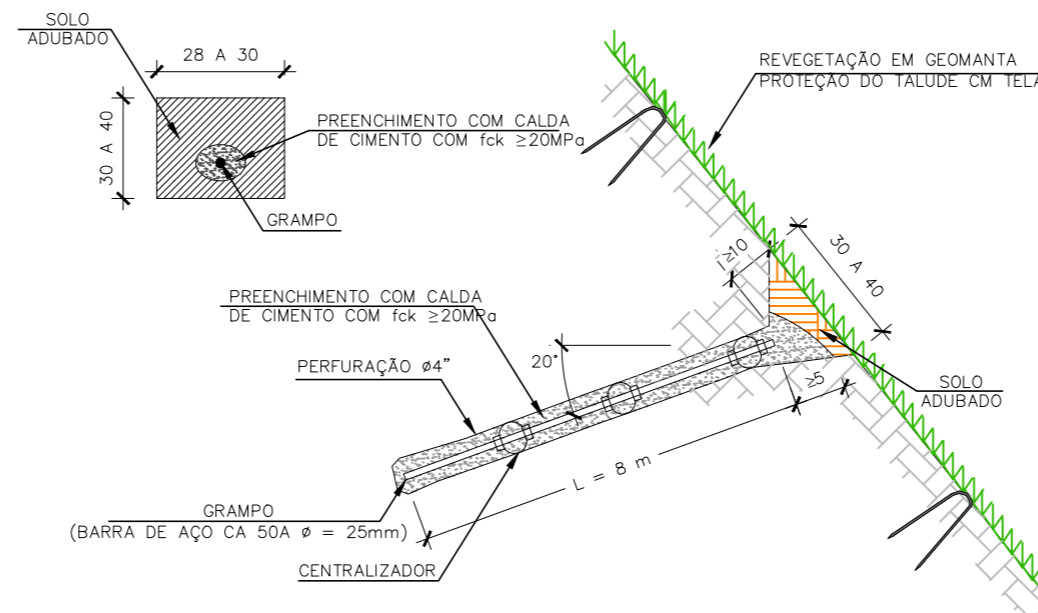
LOCAL SANTA ROSA	PROJETO
ENDEREÇO RUA NORONHA TORREZÃO, 720	DESENHO
COORDENADAS 23K, 695.810E, 7.467.369S	VISTO
ASSUNTO RECUPERAÇÃO DE ENCOSTA	APROVADO
TÍTULO CORTINA ATIRANTADA - PONTOS 1 A 3	DATA 17/09/25
SEÇÃO TRANSVERSAL E VISTA FRONTAL	ESCALA SEM ESCALA
	PROC.Nº
	DES.Nº SANTA ROSA 04/10

Assinado eletronicamente por Samiela Maria Gomes Ribeiro. Este documento é cópia do original, para obter o acesso clique em: https://eciga.niteroi.rj.gov.br/#/documento/edc1d869-1925-4280-981e-b2086c25ce91.

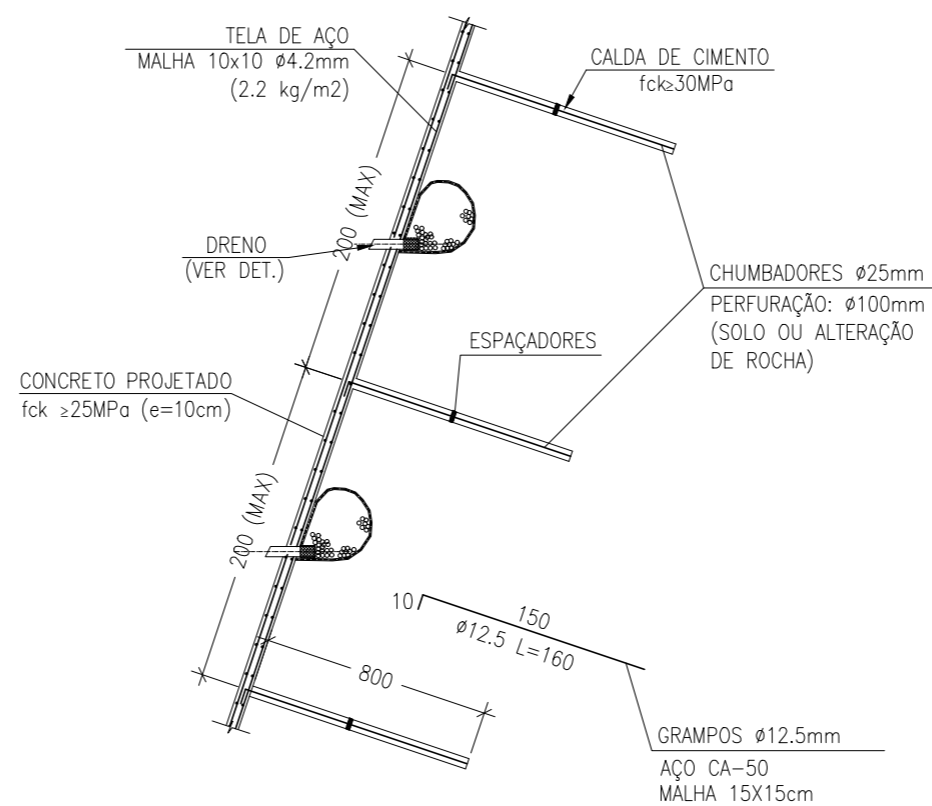
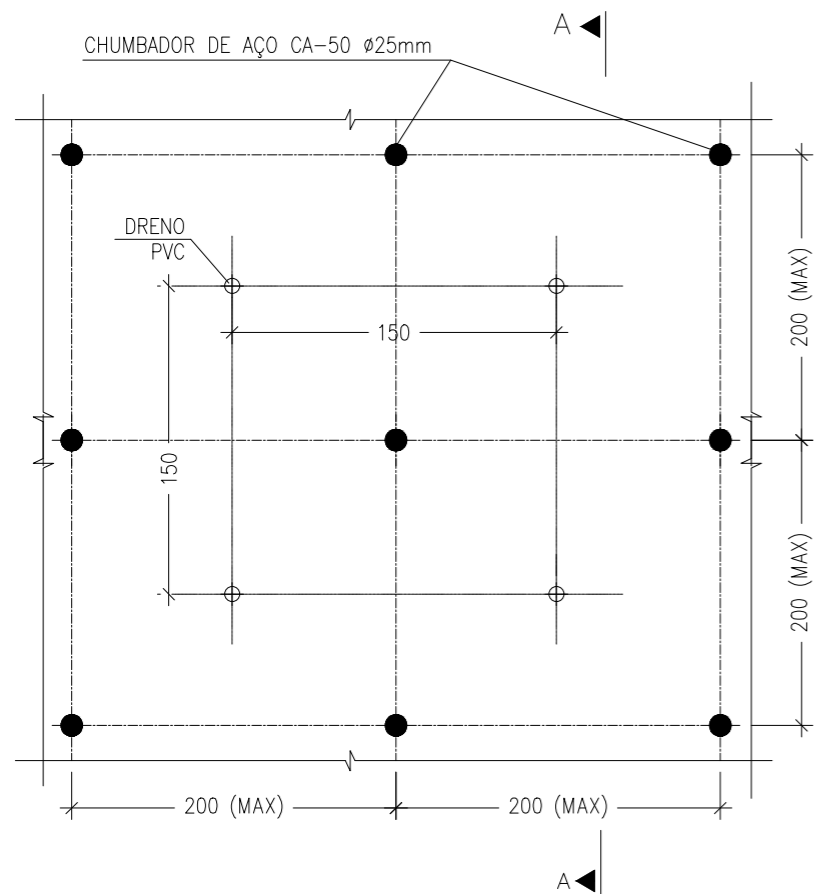
SOLO GRAMPEADO VERDE
VISTA FRONTAL TÍPICA
SEM ESCALA



DETALHE 1 - GRAMPO E FACE REVESTIDA COM GEOMANTA
SEM ESCALA



DETALHE CONCRETO PROJETADO
SEM ESCALA



NOTAS:

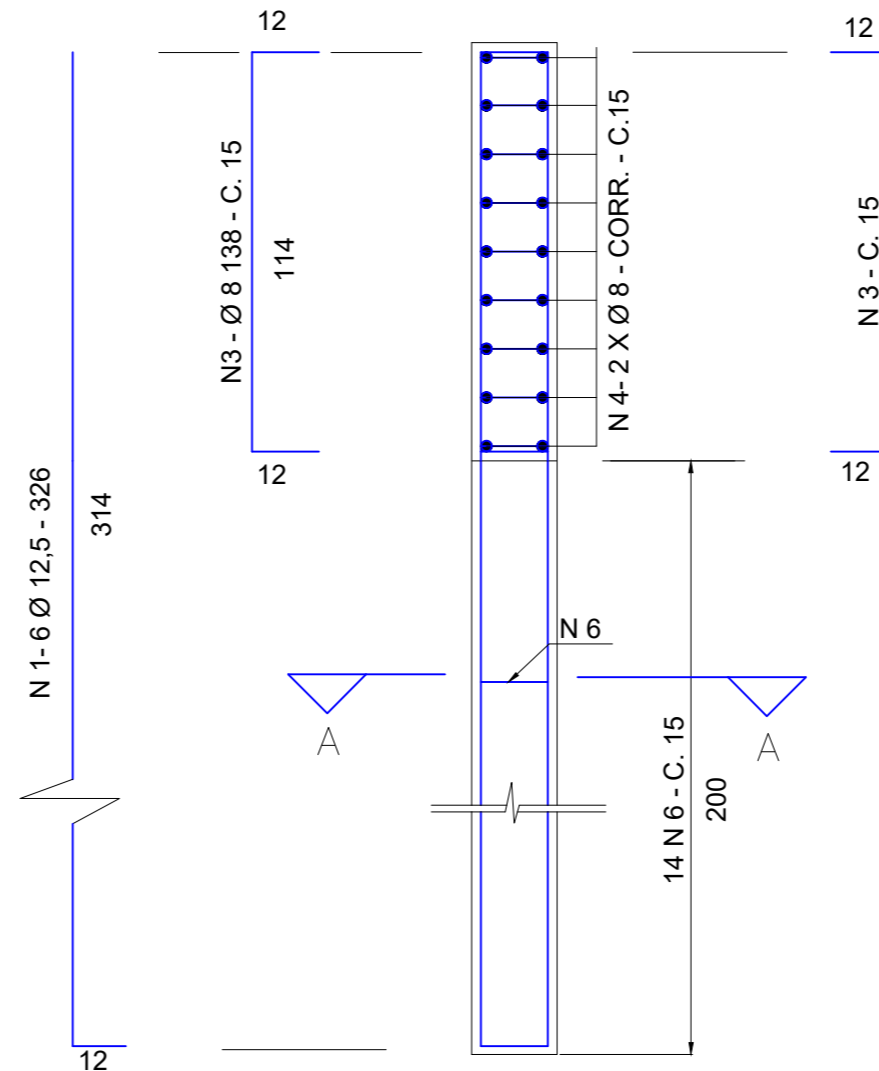
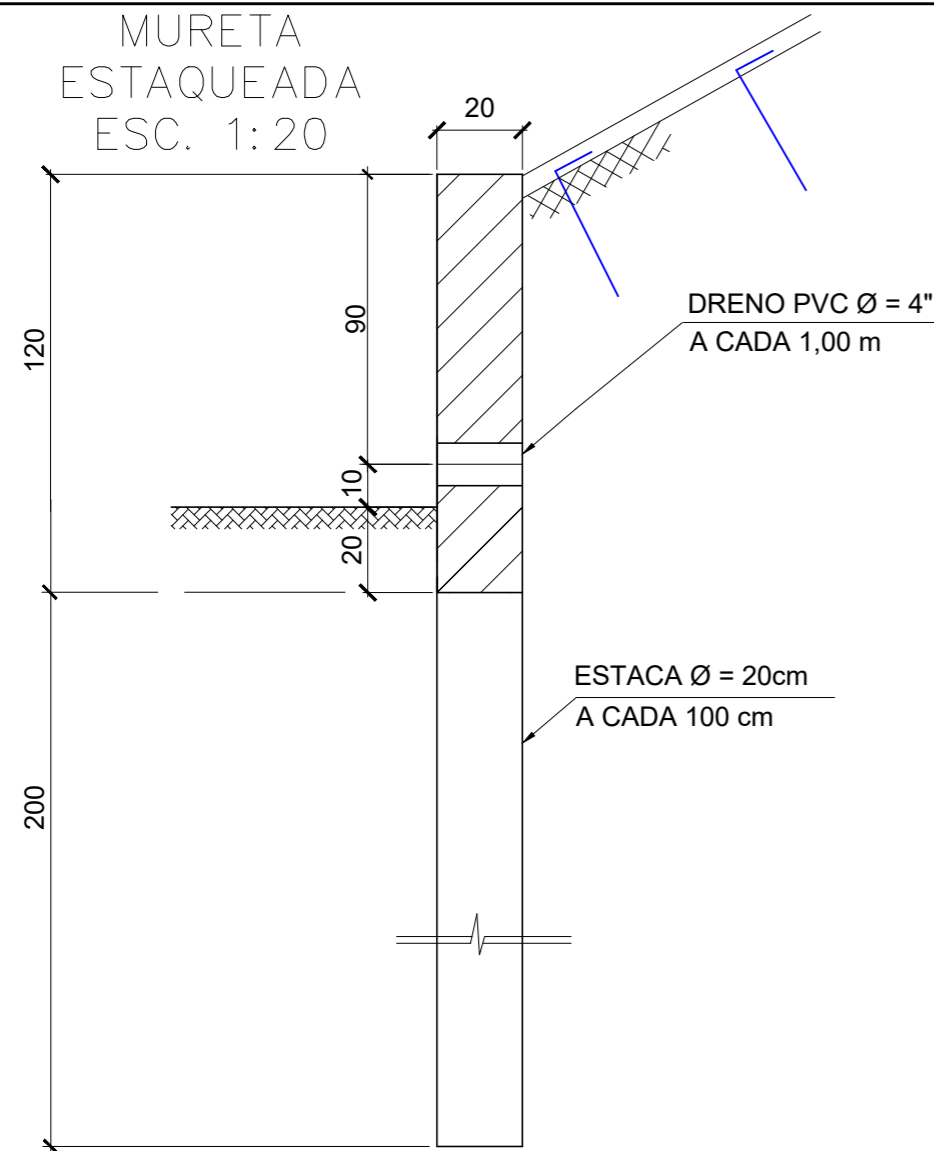
1. COTAS E DIMENSÕES EM METRO, EXCETO ONDE INDICADO.
2. TODAS AS MEDIDAS APRESENTADAS DEVERÃO SER CONFIRMADAS POR OCASIÃO DA LOCAÇÃO DA OBRA.
3. O MÉTODO EXECUTIVO DEVERÁ SER ADEQUADO ÀS CONDICIONANTES LOCAIS E GEOLÓGICAS, VISANDO A SEGURANÇA DURANTE A EXECUÇÃO DA OBRA.
4. MATERIAIS:
 - CORTINA ATIRANTADA:
 - CONCRETO ARMADO: $f_{ck} \geq 25 \text{ MPa}$;
 - CONCRETO MAGRO: $f_{ck} \geq 10 \text{ MPa}$;
 - AÇO CA-50;
 - TIRANTE: $CT > 22 \text{ T}$ E $\varnothing = 32 \text{ mm}$
 - DRENAGEM:
 - CONCRETO ARMADO: $f_{ck} \geq 25 \text{ MPa}$;
 - CONCRETO MAGRO: $f_{ck} \geq 10 \text{ MPa}$;
 - AÇO CA-50;
 - CONCRETO PROJETADO
 - CONCRETO PROJETADO ADITIVADO COM 80KG DE LATEX CONSUMO DE 355KG/M3 DE CIMENTO
 - TELA FORMADA POR FIOS DE AÇO CA-60, FIOS COM DIAMETRO DE 4,2MM E ESPACAMENTO DE 10X10CM
 - SOLO GRAMPEADO
 - TELA DE REFORÇO DE ZINCO-ALUMÍNIO COM DIAMETRO 2,70MM, REVESTIDA DE PVC COM DIAMETRO DE 0,40MM
 - GEOMANTA COM ESPESSURA DE 10 MM
5. O COBRIMENTO DAS ARMADURAS DA DRENAGEM E DA CORTINA ATIRANTADA DEVERÁ SER DE 3 cm;
6. A DOBRAGEM E EMENDA DAS BARRAS DEVERÃO ESTAR DE ACORDO COM A NBR-6118.

1	SET/2025			EMIÇÃO INICIAL
Nº	DATA	VISTO	APROV.	REVISÕES

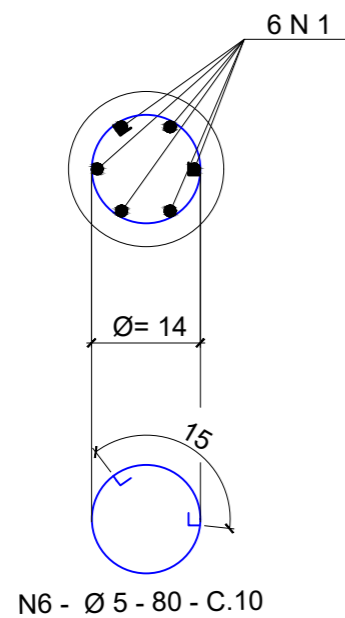

PREFEITURA DE NITERÓI
 INFRAESTRUTURA E OBRAS DE NITERÓI
 TEMPO DE AVANÇAR

LOCAL SANTA ROSA	PROJETO
ENDEREÇO RUA NORONHA TORREZÃO, 720	DESENHO
COORDENADAS 23K, 695.810E, 7.467.369S	VISTO
ASSUNTO RECUPERAÇÃO DE ENCOSTA	APROVADO
TÍTULO SOLO GRAMPEADO VERDE	DATA 17/09/25
CONCRETO PROJETADO	ESCALA SEM ESCALA
	PROC.Nº
	DES.Nº SANTA ROSA 05/10

Assinado eletronicamente por Samia Maria Gomes Ribeiro. Este documento é cópia do original, para obter o acesso clique em: https://eciga.niteroi.rj.gov.br/#/documento/edc1d869-1925-4280-981e-b2086c25ce91.



CORTE A - A
ESC. 1:10



LISTA DE FERROS
PARA 1,0m LINEAR DE VIGA (20 X 120)

N	Ø		Q	COMPRIMENTO	
	mm	pol		UNIT. (cm)	TOTAL (m)
1	12,5	1/2	6	326	19,6
2					
3	8,0	5/16	13,33	138	18,4
4	8,0	5/16	18	CORR.	18,0
5					
6	5,0	3/16	14	80	11,2

RESUMO
PARA 1,0m LINEAR DE VIGA (20 X 120)

Ø		COMPR. TOTAL (m)	PESO TOTAL (Kg)
mm	pol		
12,5	1/2	19,6	19,6
8,0	5/16	36,4	14,6
5,0	3/16	11,2	1,8
PESO TOTAL			36,0 Kg

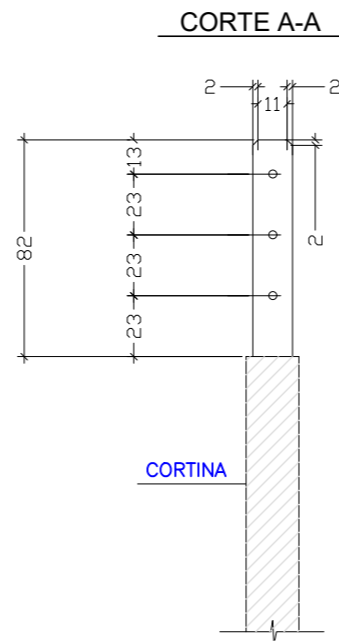
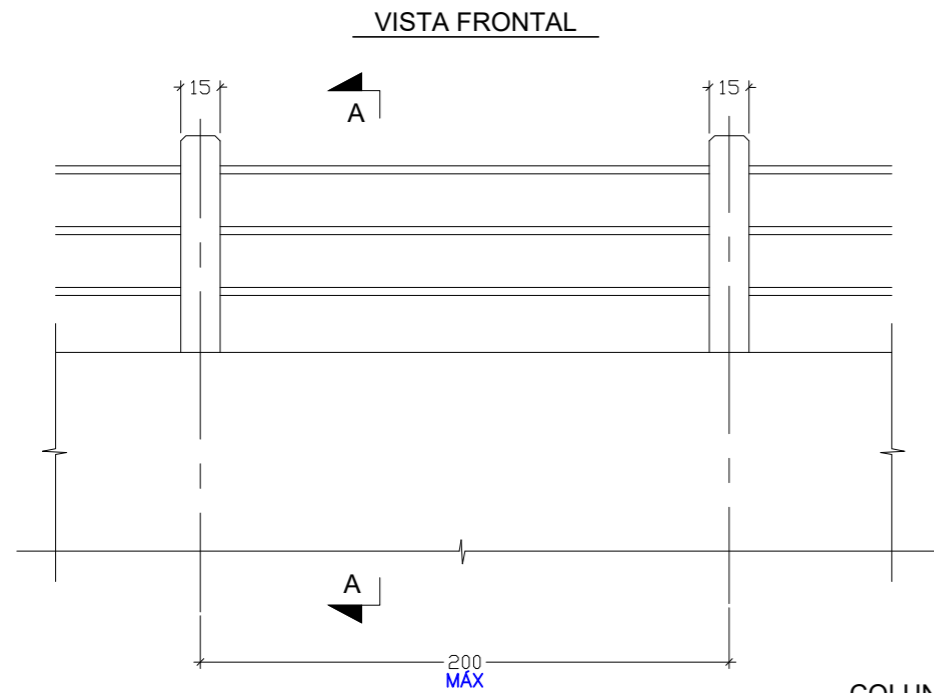
NOTAS:

1. COTAS E DIMENSÕES EM METRO, EXCETO ONDE INDICADO.
2. TODAS AS MEDIDAS APRESENTADAS DEVERÃO SER CONFIRMADAS POR OCASIÃO DA LOCAÇÃO DA OBRA.
3. O MÉTODO EXECUTIVO DEVERÁ SER ADEQUADO ÀS CONDICIONANTES LOCAIS E GEOLÓGICAS, VISANDO A SEGURANÇA DURANTE A EXECUÇÃO DA OBRA.
4. MATERIAIS:
 - CORTINA ATIRANTADA:
 - CONCRETO ARMADO: $f_{ck} \geq 25$ MPa;
 - CONCRETO MAGRO: $f_{ck} \geq 10$ MPa;
 - AÇO CA-50;
 - TIRANTE: CT > 22 T E Ø=32mm
 - DRENAGEM:
 - CONCRETO ARMADO: $f_{ck} \geq 25$ MPa;
 - CONCRETO MAGRO: $f_{ck} \geq 10$ MPa;
 - AÇO CA-50;
 - CONCRETO PROJETADO
 - CONCRETO PROJETADO ADITIVADO COM 80KG DE LATEX CONSUMO DE 355KG/M3 DE CIMENTO
 - TELA FORMADA POR FIOS DE AÇO CA-60, FIOS COM DIAMETRO DE 4,2MM E ESPACAMENTO DE 10X10CM
 - SOLO GRAMPEADO
 - TELA DE REFORÇO DE ZINCO-ALUMINIO COM DIAMETRO 2,70MM, REVESTIDA DE PVC COM DIAMETRO DE 0,40MM
 - GEOMANTA COM ESPESSURA DE 10 MM
5. O COBRIMENTO DAS ARMADURAS DA DRENAGEM E DA CORTINA ATIRANTADA DEVERÁ SER DE 3 cm;
6. A DOBRAGEM E EMENDA DAS BARRAS DEVERÃO ESTAR DE ACORDO COM A NBR-6118.

1	SET/2025			EMIÇÃO INICIAL
Nº	DATA	VISTO	APROV.	REVISÕES



LOCAL SANTA ROSA	PROJETO
ENDEREÇO RUA NORONHA TORREZÃO, 720	DESENHO
COORDENADAS 23K, 695.810E, 7.467.369S	VISTO
	APROVADO
ASSUNTO RECUPERAÇÃO DE ENCOSTA	DATA 17/09/25
TÍTULO MURETA ESTAQUEADA	ESCALA SEM ESCALA
	PROC.Nº
	DES.Nº SANTA ROSA 06/10



COLUMNAS - ARMAÇÕES

RESUMO CA-60

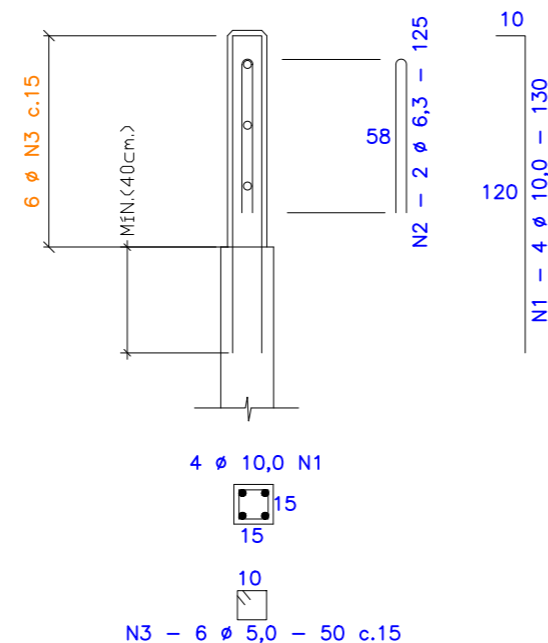
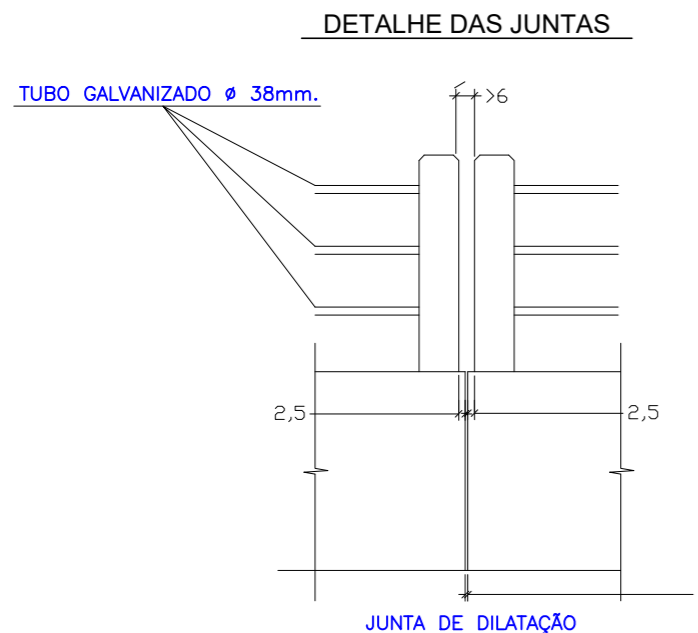
Ø	COMP. TOTAL (m)	MASSA (kg.)
5,0	3,0	0,48
PESO TOTAL		0,48 kg.

RESUMO CA-50

Ø	COMP. TOTAL (m)	MASSA (kg.)
10,0	5,2	3,28
6,3	2,5	0,63
PESO TOTAL		3,91 kg.

LISTA DE FERRO PARA UMA COLUNA

N	Ø	Q	COMPRIMENTO	
			UNIT.(cm)	TOTAL (m)
1	10,0	4	130	5,2
2	6,3	2	125	2,5
3	5,0	6	50	3,0



NOTAS:

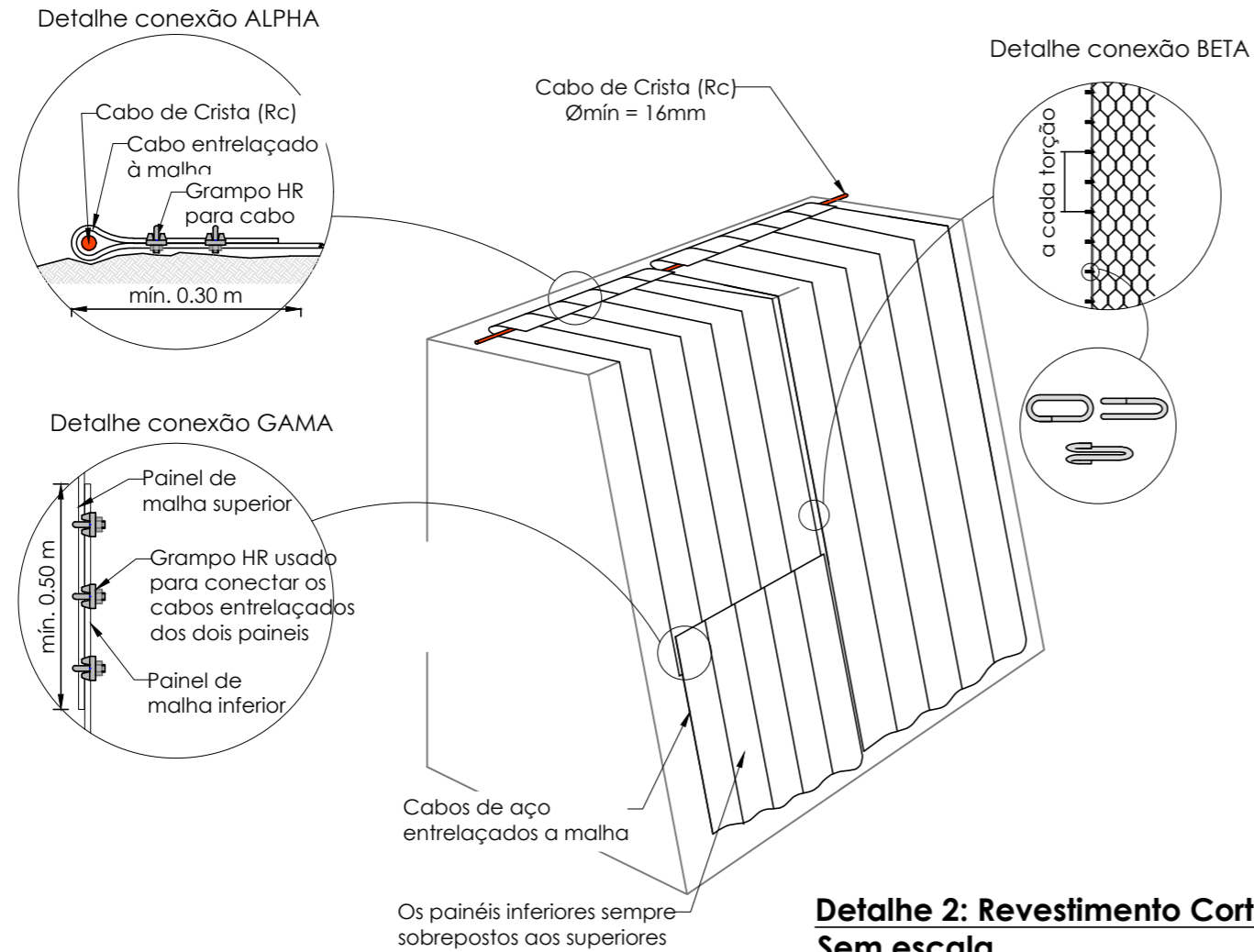
1. COTAS E DIMENSÕES EM METRO, EXCETO ONDE INDICADO.
2. TODAS AS MEDIDAS APRESENTADAS DEVERÃO SER CONFIRMADAS POR OCASIÃO DA LOCAÇÃO DA OBRA.
3. O MÉTODO EXECUTIVO DEVERÁ SER ADEQUADO ÀS CONDICIONANTES LOCAIS E GEOLÓGICAS, VISANDO A SEGURANÇA DURANTE A EXECUÇÃO DA OBRA.
4. MATERIAIS:
 - CORTINA ATIRANTADA:
 - CONCRETO ARMADO: $f_{ck} \geq 25$ MPa;
 - CONCRETO MAGRO: $f_{ck} \geq 10$ MPa;
 - AÇO CA-50;
 - TIRANTE: CT > 22 T E Ø=32mm
 - DRENAGEM:
 - CONCRETO ARMADO: $f_{ck} \geq 25$ MPa;
 - CONCRETO MAGRO: $f_{ck} \geq 10$ MPa;
 - AÇO CA-50;
 - CONCRETO PROJETADO
 - CONCRETO PROJETADO ADITIVADO COM 80KG DE LATEX CONSUMO DE 355KG/M3 DE CIMENTO
 - TELA FORMADA POR FIOS DE AÇO CA-60, FIOS COM DIAMETRO DE 4,2MM E ESPACAMENTO DE 10X10CM
 - SOLO GRAMPEADO
 - TELA DE REFORÇO DE ZINCO-ALUMINIO COM DIAMETRO 2,70MM, REVESTIDA DE PVC COM DIAMETRO DE 0,40MM
 - GEOMANTA COM ESPESSURA DE 10 MM
5. O COBRIMENTO DAS ARMADURAS DA DRENAGEM E DA CORTINA ATIRANTADA DEVERÁ SER DE 3 cm;
6. A DOBRAGEM E EMENDA DAS BARRAS DEVERÃO ESTAR DE ACORDO COM A NBR-6118.

1	SET/2025			EMIÇÃO INICIAL
Nº	DATA	VISTO	APROV.	REVISÕES

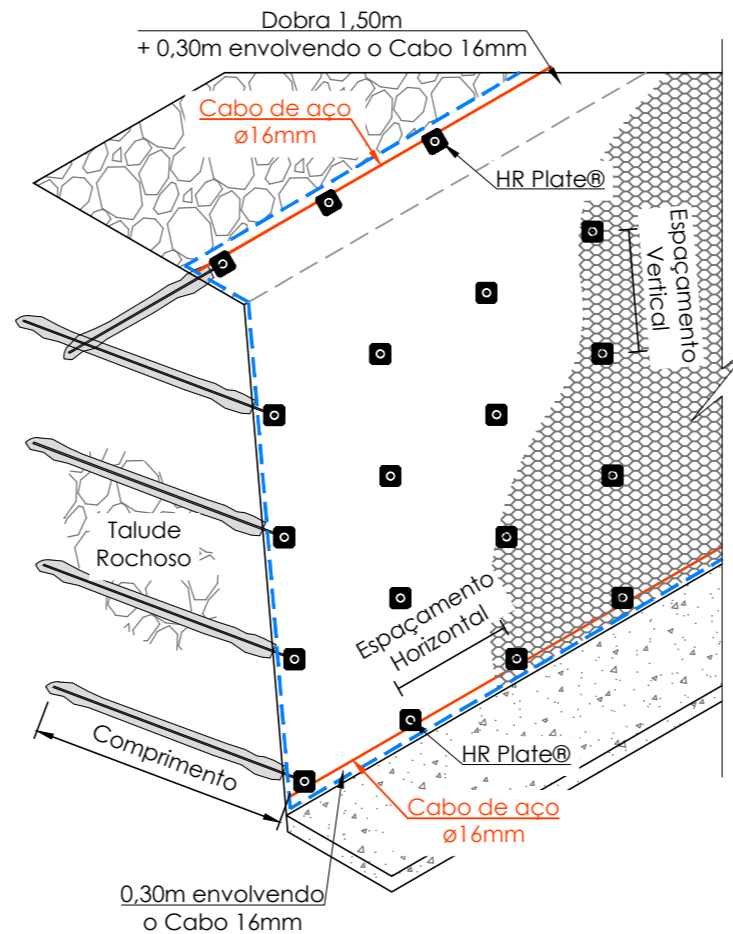


LOCAL SANTA ROSA	PROJETO
ENDEREÇO RUA NORONHA TORREZÃO, 720	DESENHO
COORDENADAS 23K, 695.810E, 7.467.369S	VISTO
ASSUNTO RECUPERAÇÃO DE ENCOSTA	APROVADO
TÍTULO GUARDA-CORPO	DATA 17/09/25
	ESCALA SEM ESCALA
	PROC.Nº
	DES.Nº SANTA ROSA 08/10

Detalhe 1: Conexão vertical e ancoragem entre painéis Sem escala



Detalhe 2: Revestimento Cortical Sem escala



NOTAS:

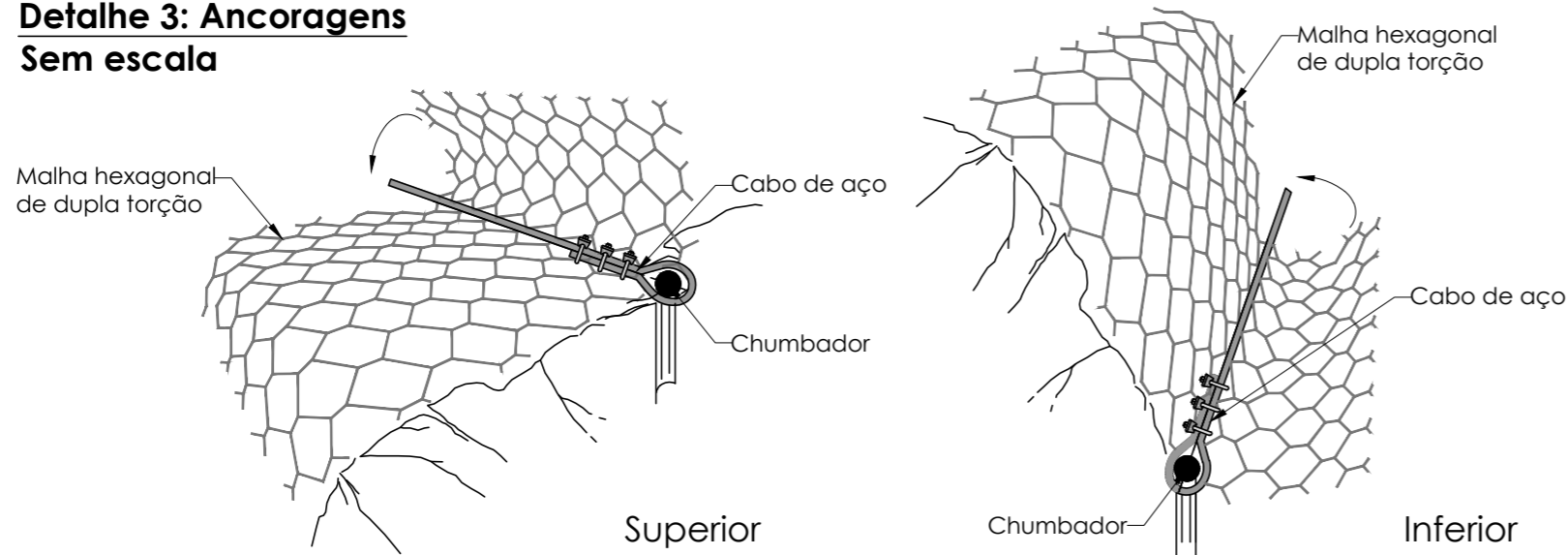
1. COTAS E DIMENSÕES EM METRO, EXCETO ONDE INDICADO.
2. TODAS AS MEDIDAS APRESENTADAS DEVERÃO SER CONFIRMADAS POR OCASIÃO DA LOCAÇÃO DA OBRA.
3. O MÉTODO EXECUTIVO DEVERÁ SER ADEQUADO ÀS CONDICIONANTES LOCAIS E GEOLÓGICAS, VISANDO A SEGURANÇA DURANTE A EXECUÇÃO DA OBRA.
4. MATERIAIS:
 - CORTINA ATIRANTADA:
 - CONCRETO ARMADO: $f_{ck} \geq 30$ MPa;
 - CONCRETO MAGRO: $f_{ck} \geq 10$ MPa;
 - AÇO CA-50;
 - TIRANTE: CT > 34 T E $\varnothing=32$ mm
 - DRENAGEM:
 - CONCRETO ARMADO: $f_{ck} \geq 30$ MPa;
 - CONCRETO MAGRO: $f_{ck} \geq 10$ MPa;
 - AÇO CA-50;
 - CONCRETO PROJETADO
 - CONCRETO PROJETADO ADITIVADO COM 80KG DE LATEX
 - CONSUMO DE 355KG/M3 DE CIMENTO
 - TELA FORMADA POR FIOS DE AÇO CA-60, FIOS COM DIAMETRO DE 4,2MM E ESPACAMENTO DE 10X10CM
 - SOLO GRAMPEADO
 - TELA DE REFORÇO DE ZINCO-ALUMINIO COM DIAMETRO 2,70MM, REVESTIDA DE PVC COM DIAMETRO DE 0,40MM
 - GEOMANTA COM ESPESSURA DE 10 MM
 - BARREIRA DINÂMICA CONTRA QUEDAS DE ROCHAS
 - ENERGIA DE CONTENCAO ATÉ 3000KJ
 - SISTEMA DE ESTABILIZAÇÃO DE TALUDES DE ROCHA E/OU SOLO
 - MALHA DE AÇO COM CAPACIDADE DE CARGA LONGITUDINAL DE 15T/M
5. O COBRIMENTO DAS ARMADURAS DA DRENAGEM E DA CORTINA ATIRANTADA DEVERÁ SER DE 3 cm;
6. A DOBRAGEM E EMENDA DAS BARRAS DEVERÃO ESTAR DE ACORDO COM A NBR-6118.

1	SET/2025			EMIÇÃO INICIAL
Nº	DATA	VISTO	APROV.	REVISÕES

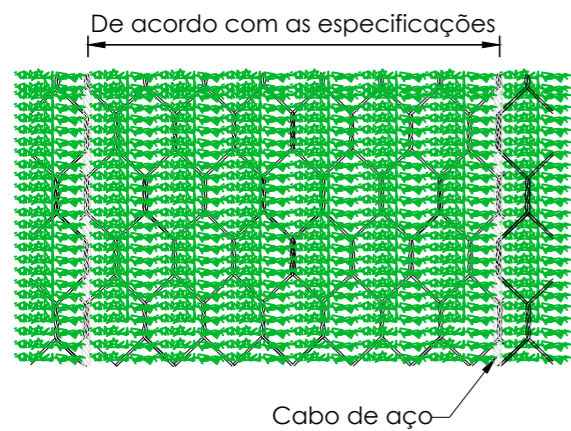


LOCAL SANTA ROSA	PROJETO
ENDEREÇO RUA NORONHA TORREZÃO, 720	DESENHO
COORDENADAS 23K, 695.810E, 7.467.369S	VISTO
ASSUNTO RECUPERAÇÃO DE ENCOSTA	APROVADO
TÍTULO SISTEMA DE ESTABILIZAÇÃO	DATA 17/09/25
REVESTIMENTO	ESCALA SEM ESCALA
	PROC.Nº
	DES.Nº SANTA ROSA 09/10

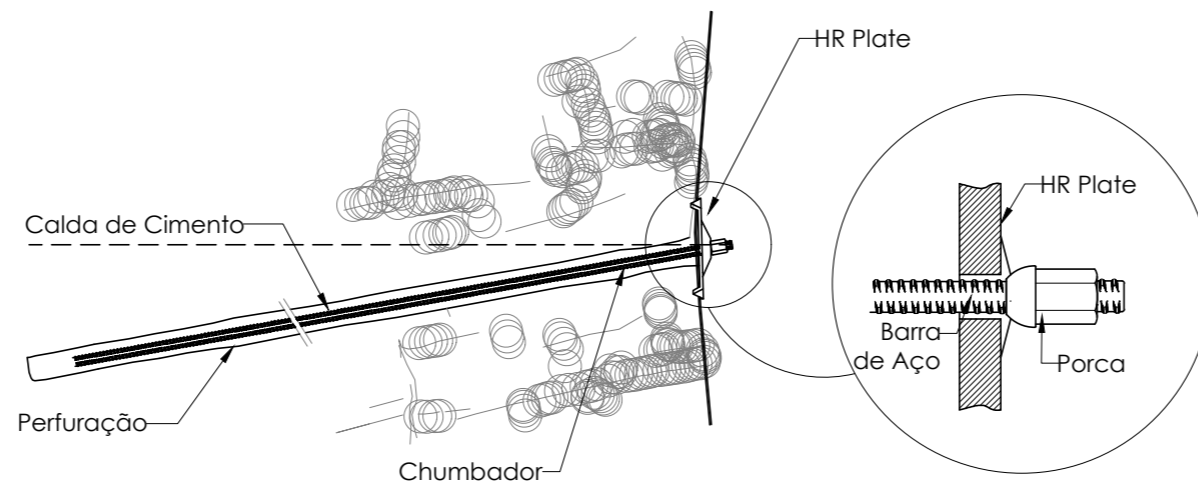
Detalhe 3: Ancoragens
Sem escala



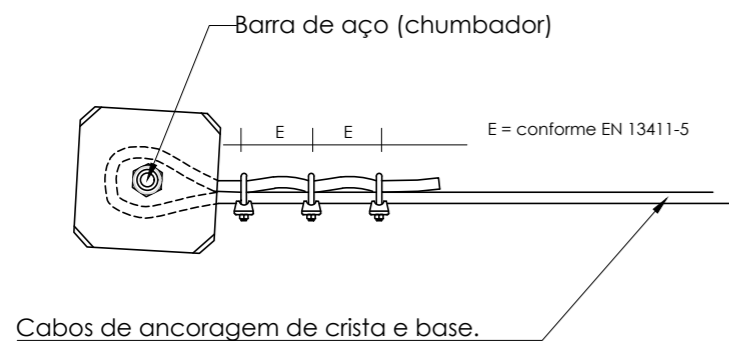
Detalhe 5: MacMat® HS
Sem escala



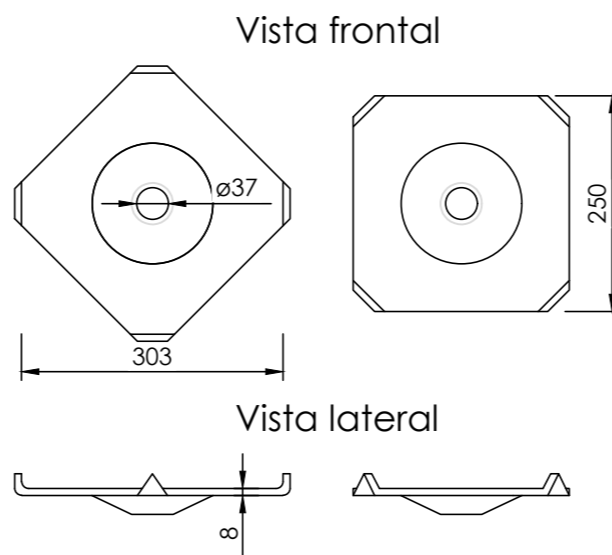
Detalhe 6: Chumbadores
Sem escala



Detalhe 4: Ancoragem superior e inferior
Sem escala



Detalhe 7: HR Plate
Sem escala



NOTAS:

1. COTAS E DIMENSÕES EM METRO, EXCETO ONDE INDICADO.
2. TODAS AS MEDIDAS APRESENTADAS DEVERÃO SER CONFIRMADAS POR OCASIÃO DA LOCAÇÃO DA OBRA.
3. O MÉTODO EXECUTIVO DEVERÁ SER ADEQUADO ÀS CONDIÇÕES LOCAIS E GEOLÓGICAS, VISANDO A SEGURANÇA DURANTE A EXECUÇÃO DA OBRA.
4. MATERIAIS:
 - CORTINA ATIRANTADA:
 - CONCRETO ARMADO: $f_{ck} \geq 30$ MPa;
 - CONCRETO MAGRO: $f_{ck} \geq 10$ MPa;
 - AÇO CA-50;
 - TIRANTE: CT > 34 T E $\varnothing=32$ mm
 - DRENAGEM:
 - CONCRETO ARMADO: $f_{ck} \geq 30$ MPa;
 - CONCRETO MAGRO: $f_{ck} \geq 10$ MPa;
 - AÇO CA-50;
 - CONCRETO PROJETADO
 - CONCRETO PROJETADO ADITIVADO COM 80KG DE LATEX
 - CONSUMO DE 355KG/M3 DE CIMENTO
 - TELA FORMADA POR FIOS DE AÇO CA-60, FIOS COM DIAMETRO DE 4,2MM E ESPACAMENTO DE 10X10CM
 - SOLO GRAMPEADO
 - TELA DE REFORÇO DE ZINCO-ALUMINIO COM DIAMETRO 2,70MM, REVESTIDA DE PVC COM DIAMETRO DE 0,40MM
 - GEOMANTA COM ESPESSURA DE 10 MM
 - BARREIRA DINÂMICA CONTRA QUEDAS DE ROCHAS
 - ENERGIA DE CONTENÇÃO ATÉ 3000KJ
 - SISTEMA DE ESTABILIZAÇÃO DE TALUDES DE ROCHA E/OU SOLO
 - MALHA DE AÇO COM CAPACIDADE DE CARGA LONGITUDINAL DE 15T/M
5. O COBRIMENTO DAS ARMADURAS DA DRENAGEM E DA CORTINA ATIRANTADA DEVERÁ SER DE 3 cm;
6. A DOBRAGEM E EMENDA DAS BARRAS DEVERÃO ESTAR DE ACORDO COM A NBR-6118.

1	SEB/2026			EMIÇÃO INICIAL
Nº	DATA	VISTO	APROV.	REVISÕES


PREFEITURA DE Niterói
 INFRAESTRUTURA E OBRAS DE NITERÓI
 TEMPO DE AVANÇAR

LOCAL SANTA ROSA	PROJETO
ENDEREÇO RUA NORONHA TORREZÃO, 720	DESENHO
COORDENADAS 23K, 695.810E, 7.467.369S	VISTO
ASSUNTO RECUPERAÇÃO DE ENCOSTA	APROVADO
TÍTULO SISTEMA DE ESTABILIZAÇÃO	DATA 17/09/25
DETALHES	ESCALA SEM ESCALA
	PROC.Nº
	DES.Nº SANTA ROSA 10/10

Assinado eletronicamente por Samia Maria Gomes Ribeiro. Este documento é cópia do original, para obter o acesso clique em: https://eciga.niteroi.rj.gov.br/#/documento/edc1d869f925-4280-981e-b2086c25ce91.

Assinado eletronicamente por:

* Samila Maria Gomes Ribeiro (**.714.877-**)

em 30/09/2025 12:46:20 com assinatura simples

Este documento é cópia do original assinado eletronicamente.

Para obter o original utilize o código QR abaixo ou acesse o endereço:

<https://eciga.niteroi.rj.gov.br/#/documento/edc1d869-f925-4280-981e-b2086c25ce91>

