



LOCALIZAÇÃO
SEM ESCALA

NOTAS:

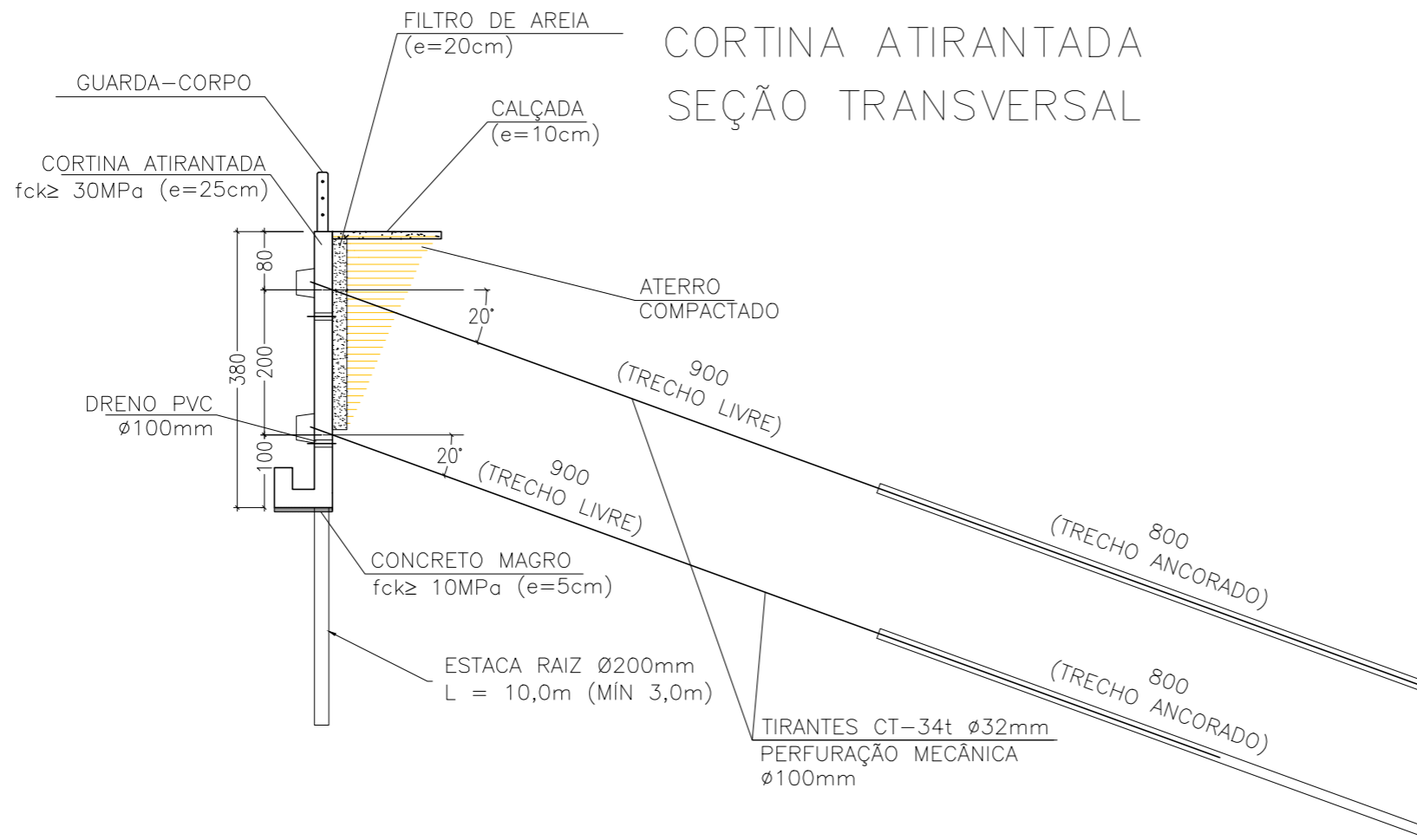
1. COTAS E DIMENSÕES EM METRO, EXCETO ONDE INDICADO.
2. TODAS AS MEDIDAS APRESENTADAS DEVERÃO SER CONFIRMADAS POR OCASIÃO DA LOCAÇÃO DA OBRA.
3. O MÉTODO EXECUTIVO DEVERÁ SER ADEQUADO ÀS CONDICIONANTES LOCAIS E GEOLÓGICAS, VISANDO A SEGURANÇA DURANTE A EXECUÇÃO DA OBRA.
4. MATERIAIS:
 - CORTINA ATIRANTADA:
 - CONCRETO ARMADO: $f_{ck} \geq 30$ MPa;
 - CONCRETO MAGRO: $f_{ck} \geq 10$ MPa;
 - AÇO CA-50;
 - TIRANTE: $CT > 34$ T E $\varnothing=32$ mm
 - DRENAGEM:
 - CONCRETO ARMADO: $f_{ck} \geq 30$ MPa;
 - CONCRETO MAGRO: $f_{ck} \geq 10$ MPa;
 - AÇO CA-50;
 - CONCRETO PROJETADO
 - CONCRETO PROJETADO ADITIVADO COM 80KG DE LATEX CONSUMO DE 355KG/M3 DE CIMENTO
 - TELA FORMADA POR FIOS DE AÇO CA-60, FIOS COM DIAMETRO DE 4,2MM E ESPACAMENTO DE 10X10CM
 - SOLO GRAMPEADO
 - TELA DE REFORÇO DE ZINCO-ALUMINIO COM DIAMETRO 2,70MM, REVESTIDA DE PVC COM DIAMETRO DE 0,40MM
 - GEOMANTA COM ESPESSURA DE 10 MM
 - SISTEMA DE ESTABILIZAÇÃO DE TALUDES DE ROCHA E/OU SOLO
 - MALHA DE AÇO COM CAPACIDADE DE CARGA LONGITUDINAL DE 15T/M
5. O COBRIMENTO DAS ARMADURAS DA DRENAGEM E DA CORTINA ATIRANTADA DEVERÁ SER DE 3 cm;
6. A DOBRAGEM E EMENDA DAS BARRAS DEVERÃO ESTAR DE ACORDO COM A NBR-6118.

1	JAN/2025			EMIÇÃO INICIAL
Nº	DATA	VISTO	APROV.	REVISÕES

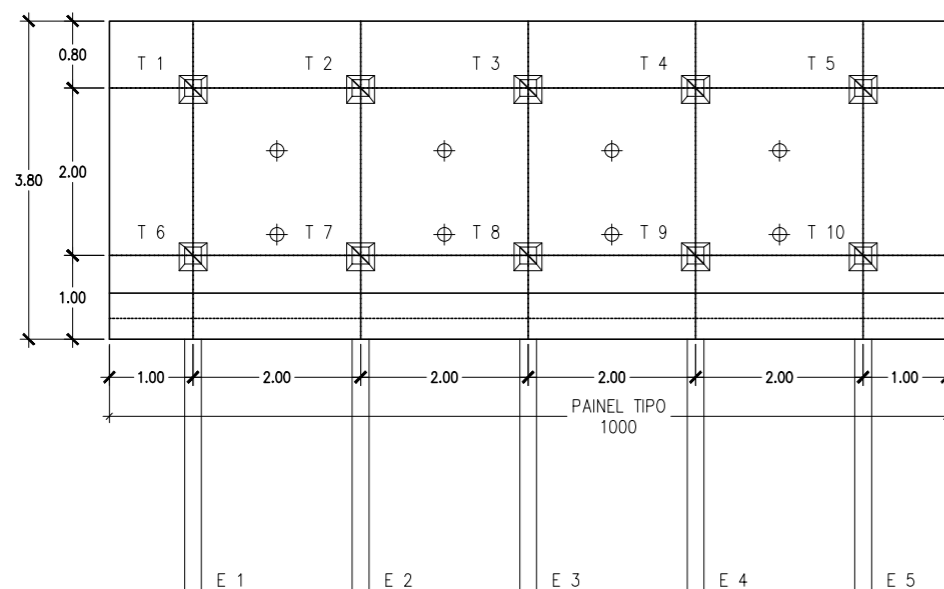


LOCAL	ENGENHOCA	PROJETO	
ENDEREÇO	RUA MONTEIRO LOBATO	DESENHO	
COORDENADAS	23K, 696.053E, 7.470.182S	VISTO	
ASSUNTO	RECUPERAÇÃO DE ENCOSTA	APROVADO	
TÍTULO	LOCALIZAÇÃO	DATA	13/01/25
		ESCALA	SEM ESCALA
		PROC.Nº	
		DES.Nº	MONTEIRO_01/09

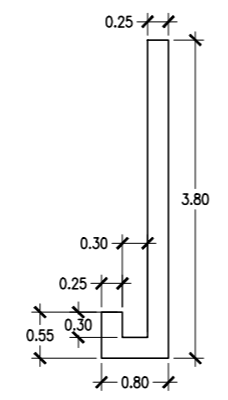
Assinado eletronicamente por Samia Maria Gomes Ribeiro. Este documento é cópia do original, para obter o acesso clique em: https://eciga.niteroi.rj.gov.br/#/documento/e28779ab-01815-44c6-abf2-dc3e43d0d6fa.



CORTINA ATIRANTADA VISTA FRONTAL



LEGENDA:
 - TIRANTES CT > 34T Ø32mm
 - DRENO PVC Ø100mm



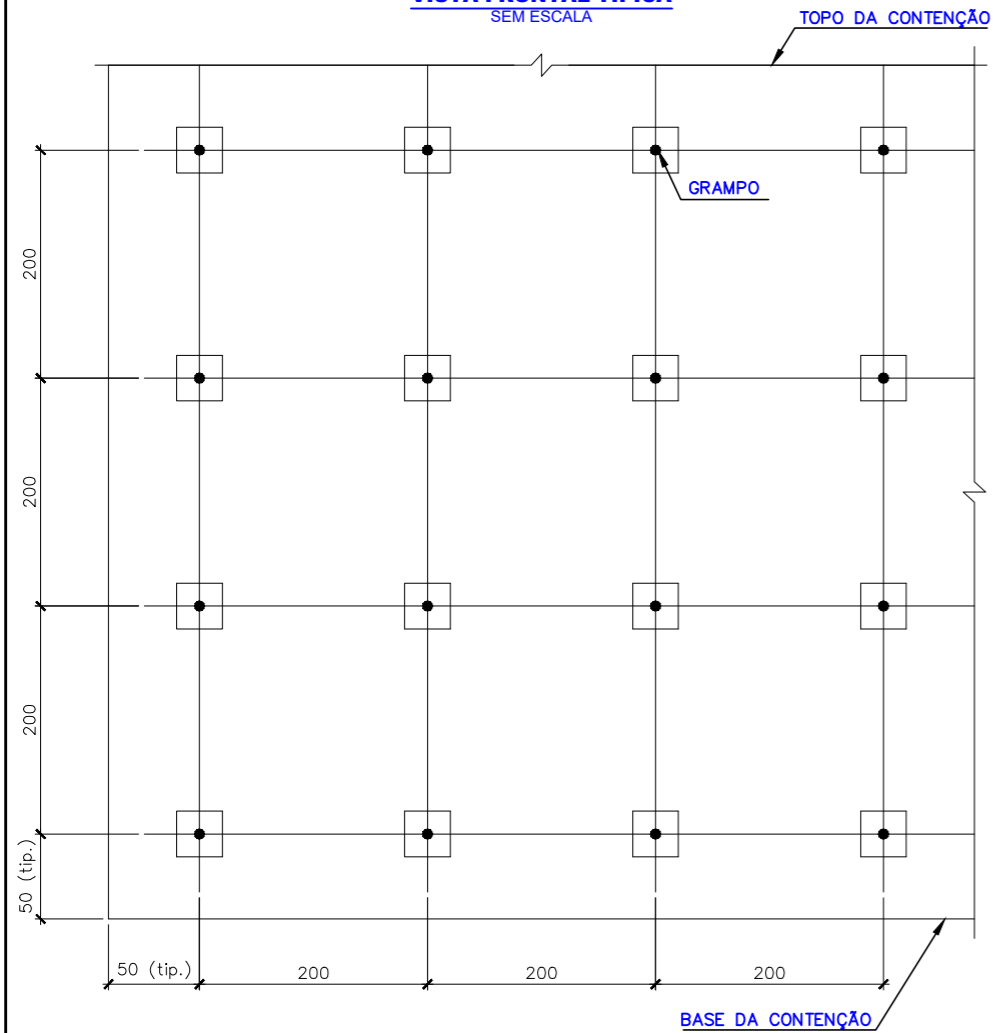
NOTAS:

1. COTAS E DIMENSÕES EM METRO, EXCETO ONDE INDICADO.
2. TODAS AS MEDIDAS APRESENTADAS DEVERÃO SER CONFIRMADAS POR OCASIÃO DA LOCAÇÃO DA OBRA.
3. O MÉTODO EXECUTIVO DEVERÁ SER ADEQUADO ÀS CONDICIONANTES LOCAIS E GEOLÓGICAS, VISANDO A SEGURANÇA DURANTE A EXECUÇÃO DA OBRA.
4. MATERIAIS:
 - CORTINA ATIRANTADA:
 - CONCRETO ARMADO: $f_{ck} \geq 30$ MPa;
 - CONCRETO MAGRO: $f_{ck} \geq 10$ MPa;
 - AÇO CA-50;
 - TIRANTE: CT > 34 T E Ø=32mm
 - DRENAGEM:
 - CONCRETO ARMADO: $f_{ck} \geq 30$ MPa;
 - CONCRETO MAGRO: $f_{ck} \geq 10$ MPa;
 - AÇO CA-50;
 - CONCRETO PROJETADO
 - CONCRETO PROJETADO ADITIVADO COM 80KG DE LATEX
 - CONSUMO DE 355KG/M3 DE CIMENTO
 - TELA FORMADA POR FIOS DE AÇO CA-60, FIOS COM DIAMETRO DE 4,2MM E ESPACAMENTO DE 10X10CM
 - SOLO GRAMPEADO
 - TELA DE REFORÇO DE ZINCO-ALUMINIO COM DIAMETRO 2,70MM, REVESTIDA DE PVC COM DIAMETRO DE 0,40MM
 - GEOMANTA COM ESPESURA DE 10 MM
 - SISTEMA DE ESTABILIZAÇÃO DE TALUDES DE ROCHA E/OU SOLO
 - MALHA DE AÇO COM CAPACIDADE DE CARGA LONGITUDINAL DE 15T/M
5. O COBRIMENTO DAS ARMADURAS DA DRENAGEM E DA CORTINA ATIRANTADA DEVERÁ SER DE 3 cm;
6. A DOBRAGEM E EMENDA DAS BARRAS DEVERÃO ESTAR DE ACORDO COM A NBR-6118.

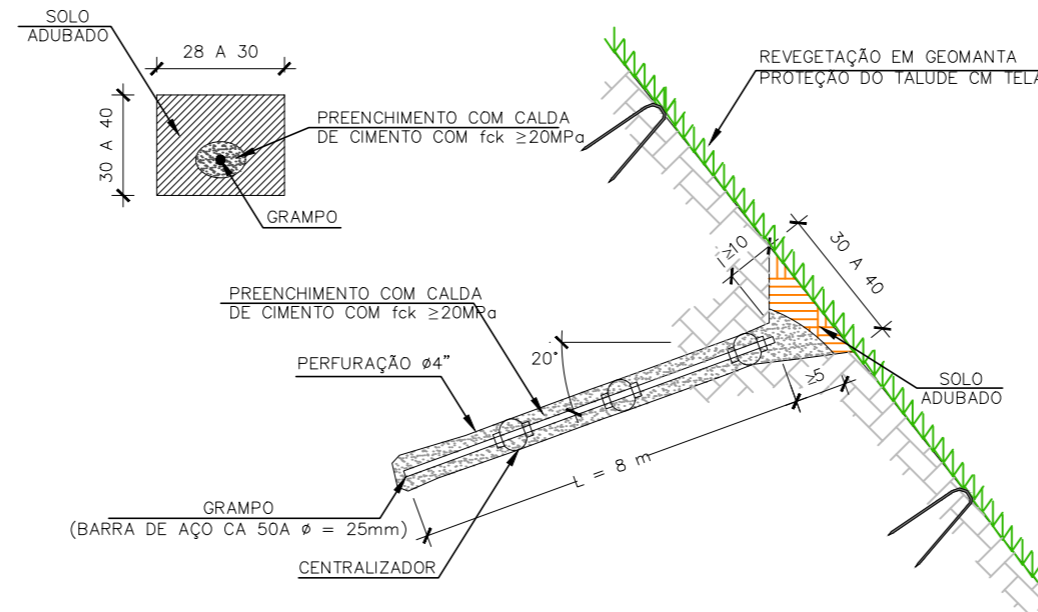
1	JAN/2025			EMIÇÃO INICIAL
Nº	DATA	VISTO	APROV.	REVISÕES
		EMPRESA DE INFRAESTRUTURA E OBRAS DE NITERÓI - ION		
LOCAL ENGENHOCA		PROJETO		
ENDEREÇO RUA MONTEIRO LOBATO		DESENHO		
COORDENADAS 23K, 696.053E, 7.470.182S		VISTO		
ASSUNTO RECUPERAÇÃO DE ENCOSTA		APROVADO		
TÍTULO CORTINA ATIRANTADA - PONTOS 1 E 2		DATA 13/01/25		
SEÇÃO TRANSVERSAL E VISTA FRONTAL		ESCALA SEM ESCALA		
		PROC.Nº		
		DES.Nº MONTEIRO_02/09		

Assinado eletronicamente por Samia Maria Gomes Ribeiro. Este documento é cópia do original, para obter o acesso clique em: https://eciga.niteroi.rj.gov.br/#/documento/e28779ab-018b-47a6-abf2-dc3e43d0d6fa

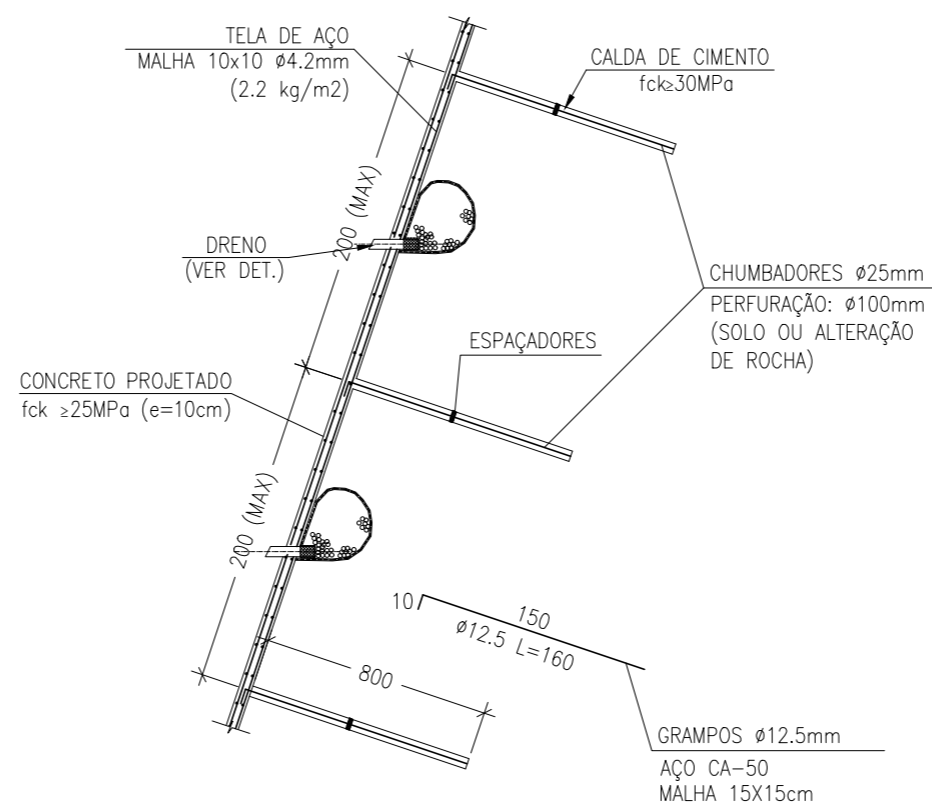
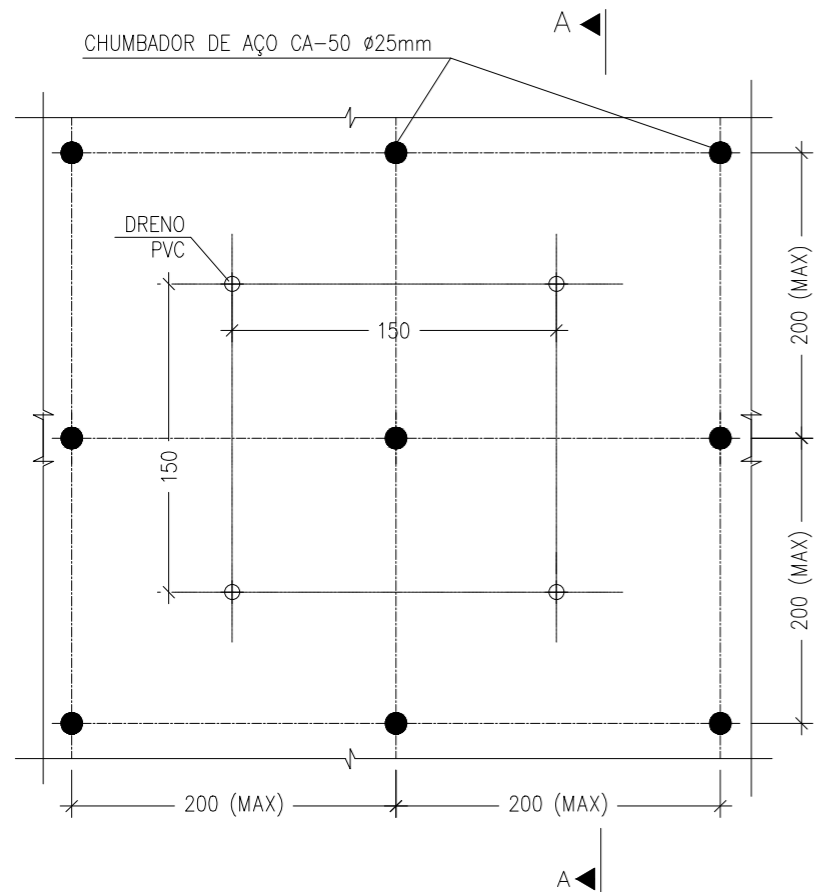
SOLO GRAMPEADO VERDE
VISTA FRONTAL TÍPICA
SEM ESCALA



DETALHE 1 - GRAMPO E FACE REVESTIDA COM GEOMANTA
SEM ESCALA



DETALHE CONCRETO PROJETADO
SEM ESCALA



NOTAS:

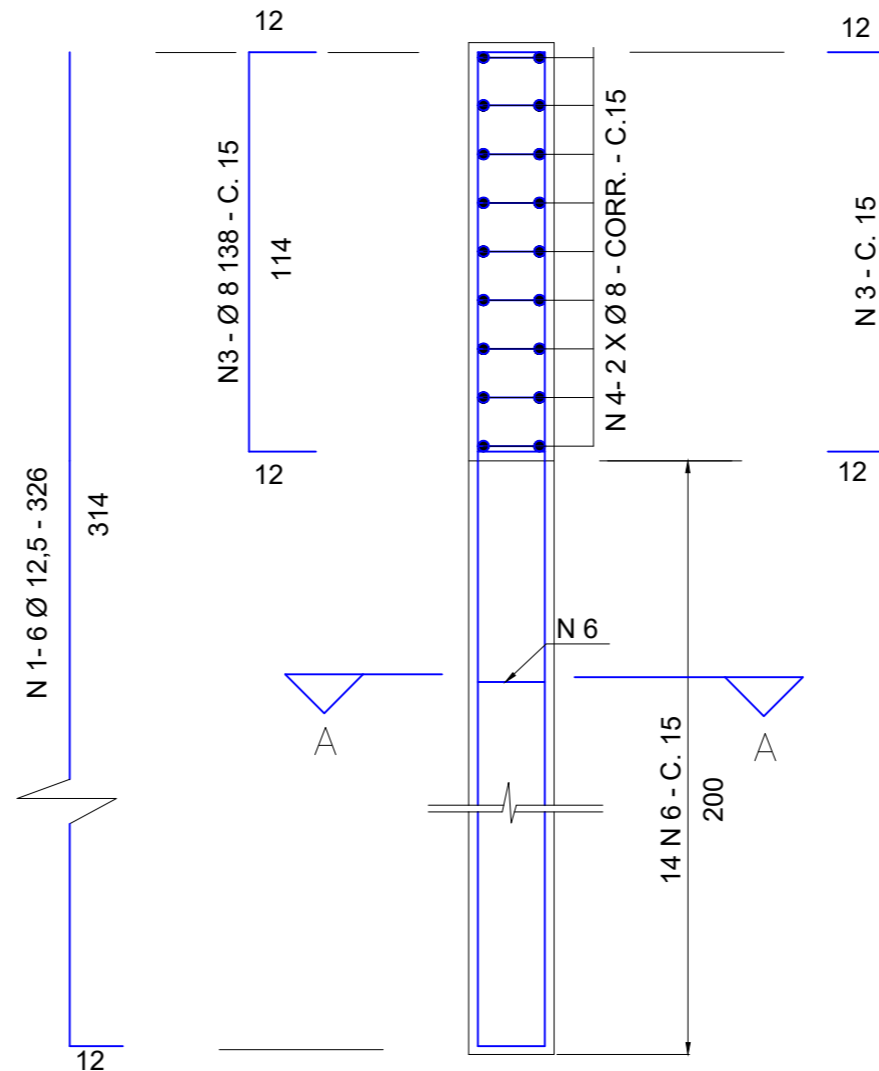
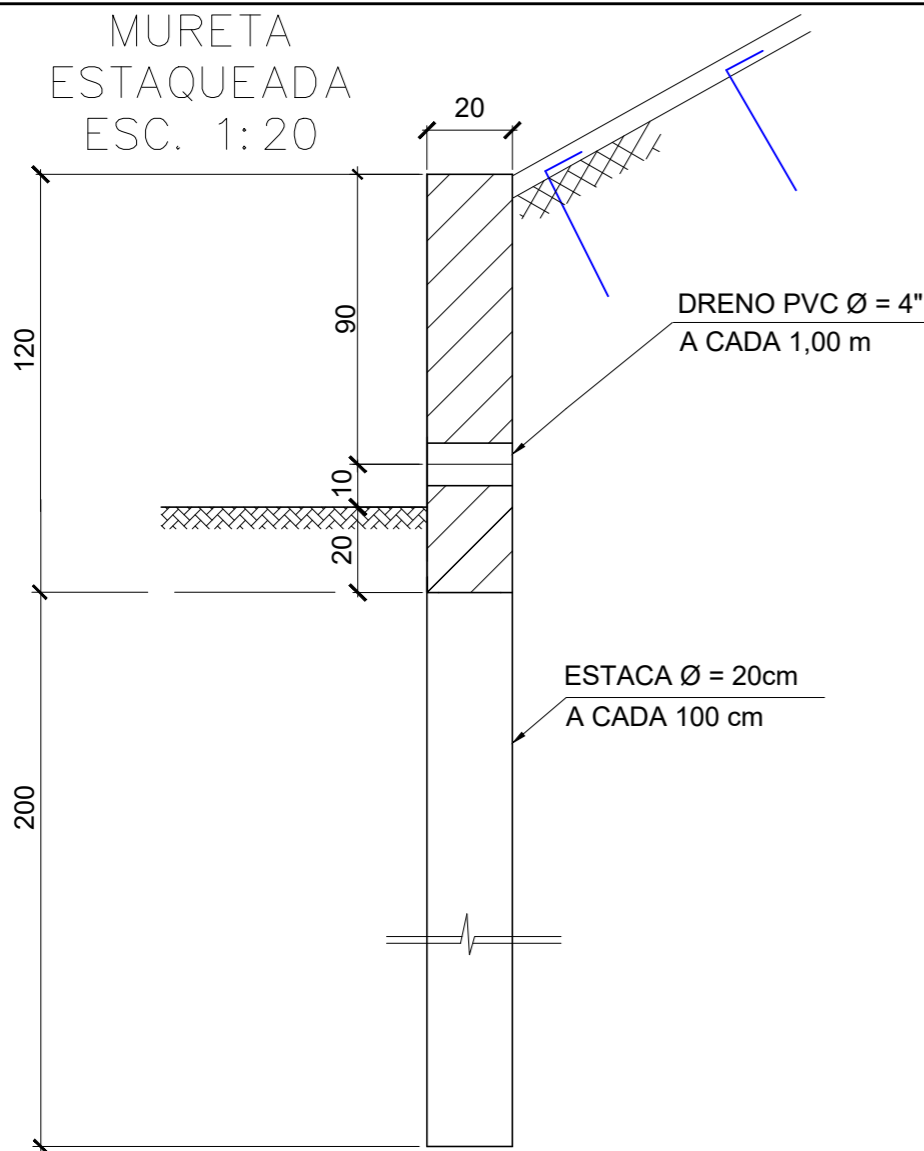
1. COTAS E DIMENSÕES EM METRO, EXCETO ONDE INDICADO.
2. TODAS AS MEDIDAS APRESENTADAS DEVERÃO SER CONFIRMADAS POR OCASIÃO DA LOCAÇÃO DA OBRA.
3. O MÉTODO EXECUTIVO DEVERÁ SER ADEQUADO ÀS CONDICIONANTES LOCAIS E GEOLÓGICAS, VISANDO A SEGURANÇA DURANTE A EXECUÇÃO DA OBRA.
4. MATERIAIS:
 - CORTINA ATIRANTADA:
 - CONCRETO ARMADO: $f_{ck} \geq 30 \text{ MPa}$;
 - CONCRETO MAGRO: $f_{ck} \geq 10 \text{ MPa}$;
 - AÇO CA-50;
 - TIRANTE: $CT > 34 \text{ T}$ E $\text{Ø} = 32 \text{ mm}$
 - DRENAGEM:
 - CONCRETO ARMADO: $f_{ck} \geq 30 \text{ MPa}$;
 - CONCRETO MAGRO: $f_{ck} \geq 10 \text{ MPa}$;
 - AÇO CA-50;
 - CONCRETO PROJETADO
 - CONCRETO PROJETADO ADITIVADO COM 80KG DE LATEX CONSUMO DE 355KG/M3 DE CIMENTO
 - TELA FORMADA POR FIOS DE AÇO CA-60, FIOS COM DIAMETRO DE 4,2MM E ESPACAMENTO DE 10X10CM
 - SOLO GRAMPEADO
 - TELA DE REFORÇO DE ZINCO-ALUMINIO COM DIAMETRO 2,70MM, REVESTIDA DE PVC COM DIAMETRO DE 0,40MM
 - GEOMANTA COM ESPESSURA DE 10 MM
 - SISTEMA DE ESTABILIZAÇÃO DE TALUDES DE ROCHA E/OU SOLO
 - MALHA DE AÇO COM CAPACIDADE DE CARGA LONGITUDINAL DE 15T/M
5. O COBRIMENTO DAS ARMADURAS DA DRENAGEM E DA CORTINA ATIRANTADA DEVERÁ SER DE 3 cm;
6. A DOBRAGEM E EMENDA DAS BARRAS DEVERÃO ESTAR DE ACORDO COM A NBR-6118.

1	JAN/2025			EMIÇÃO INICIAL
Nº	DATA	VISTO	APROV.	REVISÕES

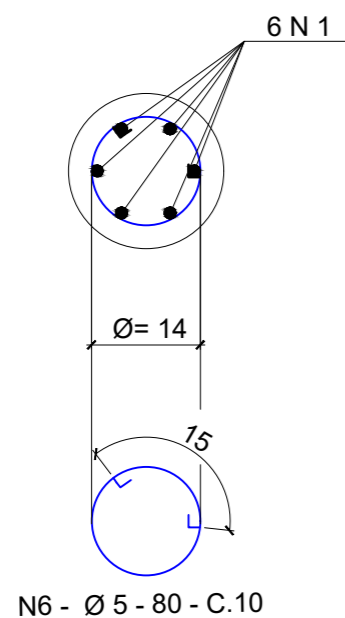


LOCAL ENGENHOCA	PROJETO
ENDEREÇO RUA MONTEIRO LOBATO	DESENHO
COORDENADAS 23K, 696.053E, 7.470.182S	VISTO
ASSUNTO RECUPERAÇÃO DE ENCOSTA	APROVADO
TÍTULO SOLO GRAMPEADO VERDE	DATA 13/01/25
CONCRETO PROJETADO	ESCALA SEM ESCALA
	PROC.Nº
	DES.Nº MONTEIRO_03/09

Assinado eletronicamente por Samia Maria Gomes Ribeiro. Este documento é cópia do original, para obter o acesso clique em: https://eciga.niteroi.rj.gov.br/#/documento/e28779ab-0185-44c6-abf2-dc3e43d0d6fa



CORTE A - A
ESC. 1:10



LISTA DE FERROS
PARA 1,0m LINEAR DE VIGA (20 X 120)

N	Ø		Q	COMPRIMENTO	
	mm	pol		UNIT. (cm)	TOTAL (m)
1	12,5	1/2	6	326	19,6
2					
3	8,0	5/16	13,33	138	18,4
4	8,0	5/16	18	CORR.	18,0
5					
6	5,0	3/16	14	80	11,2

RESUMO
PARA 1,0m LINEAR DE VIGA (20 X 120)

Ø		COMPR. TOTAL (m)	PESO TOTAL (Kg)
mm	pol		
12,5	1/2	19,6	19,6
8,0	5/16	36,4	14,6
5,0	3/16	11,2	1,8
PESO TOTAL			36,0 Kg

NOTAS:

1. COTAS E DIMENSÕES EM METRO, EXCETO ONDE INDICADO.
2. TODAS AS MEDIDAS APRESENTADAS DEVERÃO SER CONFIRMADAS POR OCASIÃO DA LOCAÇÃO DA OBRA.
3. O MÉTODO EXECUTIVO DEVERÁ SER ADEQUADO ÀS CONDICIONANTES LOCAIS E GEOLÓGICAS, VISANDO A SEGURANÇA DURANTE A EXECUÇÃO DA OBRA.
4. MATERIAIS:
 - CORTINA ATIRANTADA:
 - CONCRETO ARMADO: $f_{ck} \geq 30$ MPa;
 - CONCRETO MAGRO: $f_{ck} \geq 10$ MPa;
 - AÇO CA-50;
 - TIRANTE: CT > 34 T E Ø=32mm
 - DRENAGEM:
 - CONCRETO ARMADO: $f_{ck} \geq 30$ MPa;
 - CONCRETO MAGRO: $f_{ck} \geq 10$ MPa;
 - AÇO CA-50;
 - CONCRETO PROJETADO
 - CONCRETO PROJETADO ADITIVADO COM 80KG DE LATEX CONSUMO DE 355KG/M3 DE CIMENTO
 - TELA FORMADA POR FIOS DE AÇO CA-60, FIOS COM DIAMETRO DE 4,2MM E ESPACAMENTO DE 10X10CM
 - SOLO GRAMPEADO
 - TELA DE REFORÇO DE ZINCO-ALUMINIO COM DIAMETRO 2,70MM, REVESTIDA DE PVC COM DIAMETRO DE 0,40MM
 - GEOMANTA COM ESPESSURA DE 10 MM
 - SISTEMA DE ESTABILIZAÇÃO DE TALUDES DE ROCHA E/OU SOLO
 - MALHA DE AÇO COM CAPACIDADE DE CARGA LONGITUDINAL DE 15T/M
5. O COBRIMENTO DAS ARMADURAS DA DRENAGEM E DA CORTINA ATIRANTADA DEVERÁ SER DE 3 cm;
6. A DOBRAGEM E EMENDA DAS BARRAS DEVERÃO ESTAR DE ACORDO COM A NBR-6118.

1	05/01/2025			EMISSION INICIAL
Nº	DATA	VISTO	APROV.	REVISÕES



PREFEITURA
DE NITERÓI

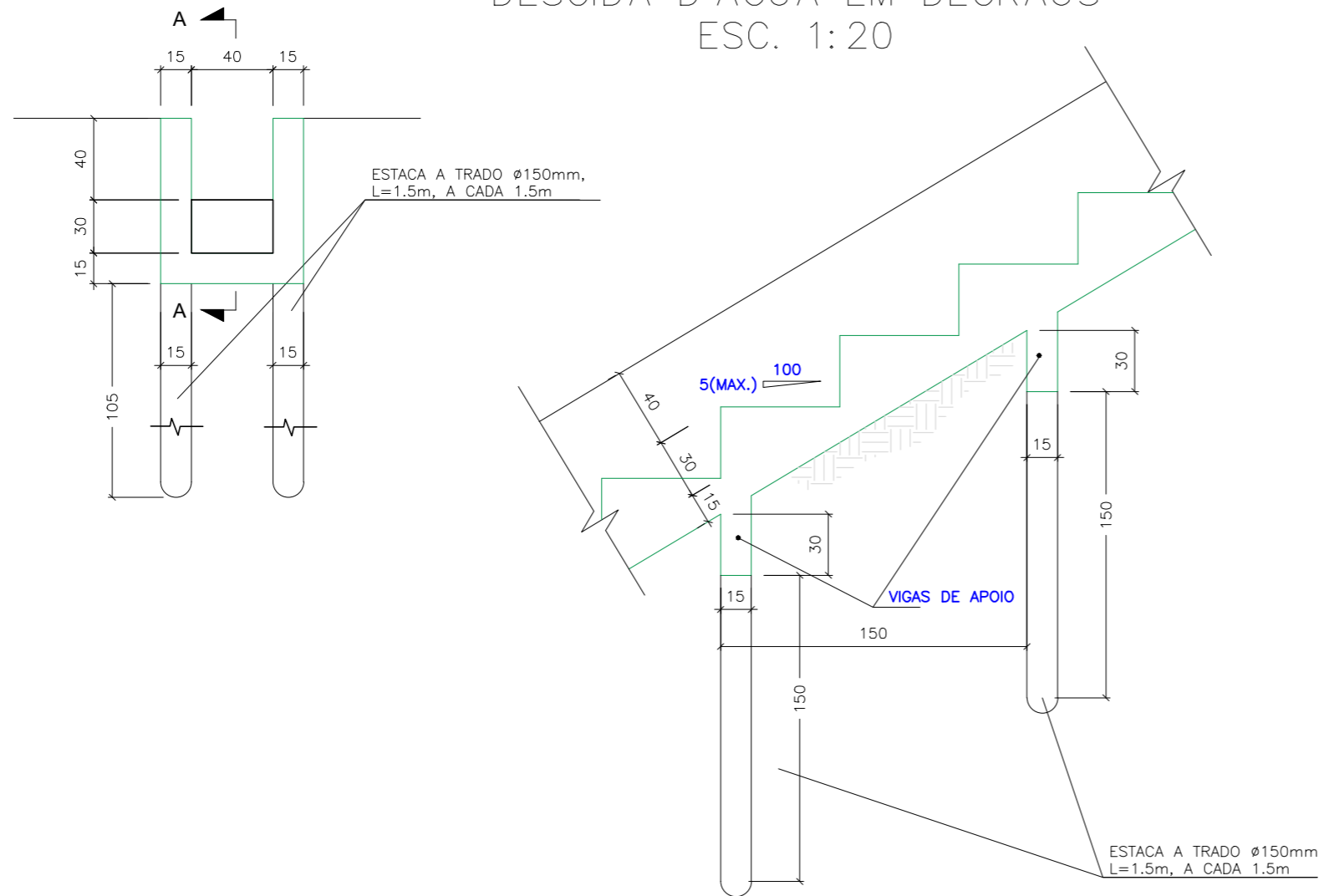
EMPRESA DE INFRAESTRUTURA
E OBRAS DE NITERÓI - ION

LOCAL	ENGENHOCA
ENDEREÇO	RUA MONTEIRO LOBATO
COORDENADAS	23K, 696.053E, 7.470.182S

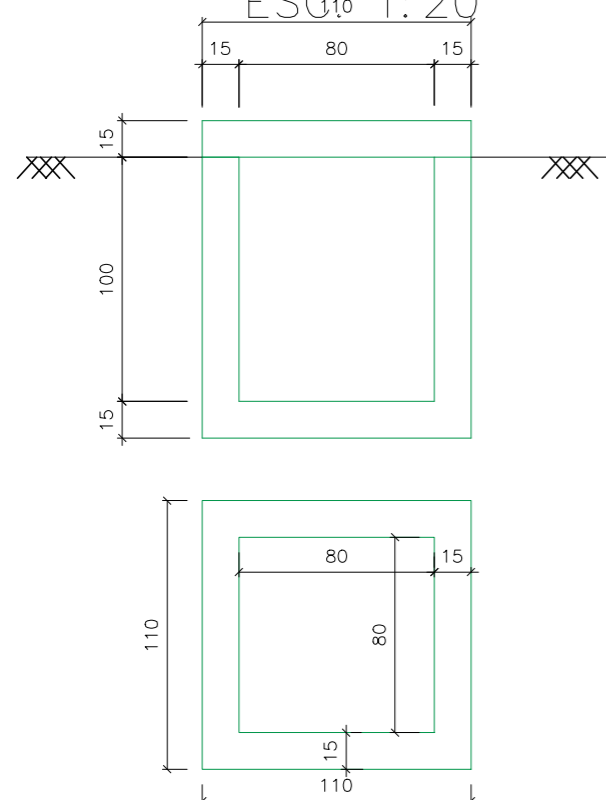
ASSUNTO	RECUPERAÇÃO DE ENCOSTA
TÍTULO	MURETA ESTAQUEADA

PROJETO	
DESENHO	
VISTO	
APROVADO	
DATA	13/01/25
ESCALA	SEM ESCALA
PROC.Nº	
DES.Nº	MONTEIRO_04/09

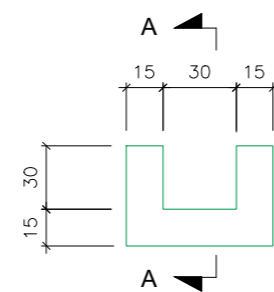
DESCIDA D'ÁGUA EM DEGRAUS ESC. 1:20



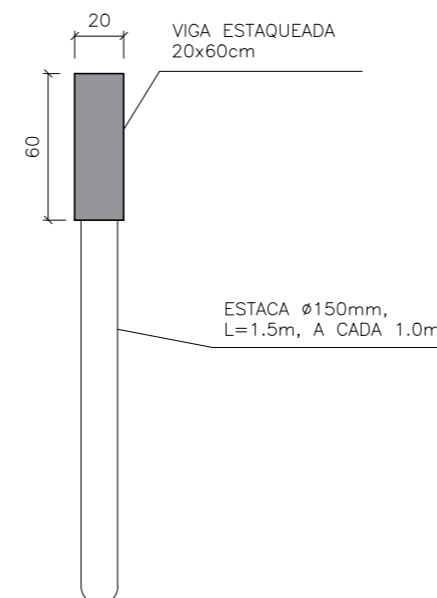
CAIXA DE PASSAGEM 80X80cm ESG₁₀ 1:20



CNALETA 30X30cm ESC. 1:20



VIGA ESTAQUEADA ESC. 1:20



NOTAS:

1. COTAS E DIMENSÕES EM METRO, EXCETO ONDE INDICADO.
2. TODAS AS MEDIDAS APRESENTADAS DEVERÃO SER CONFIRMADAS POR OCASIÃO DA LOCAÇÃO DA OBRA.
3. O MÉTODO EXECUTIVO DEVERÁ SER ADEQUADO ÀS CONDICIONANTES LOCAIS E GEOLÓGICAS, VISANDO A SEGURANÇA DURANTE A EXECUÇÃO DA OBRA.
4. MATERIAIS:
 - CORTINA ATIRANTADA:
 - CONCRETO ARMADO: $f_{ck} \geq 30$ MPa;
 - CONCRETO MAGRO: $f_{ck} \geq 10$ MPa;
 - AÇO CA-50;
 - TIRANTE: CT > 34 T E $\varnothing=32$ mm
 - DRENAGEM:
 - CONCRETO ARMADO: $f_{ck} \geq 30$ MPa;
 - CONCRETO MAGRO: $f_{ck} \geq 10$ MPa;
 - AÇO CA-50;
 - CONCRETO PROJETADO
 - CONCRETO PROJETADO ADITIVADO COM 80KG DE LATEX CONSUMO DE 355KG/M3 DE CIMENTO
 - TELA FORMADA POR FIOS DE AÇO CA-60, FIOS COM DIAMETRO DE 4,2MM E ESPACAMENTO DE 10X10CM
 - SOLO GRAMPEADO
 - TELA DE REFORÇO DE ZINCO-ALUMINIO COM DIAMETRO 2,70MM, REVESTIDA DE PVC COM DIAMETRO DE 0,40MM
 - GEOMANTA COM ESPESSURA DE 10 MM
 - SISTEMA DE ESTABILIZAÇÃO DE TALUDES DE ROCHA E/OU SOLO
 - MALHA DE AÇO COM CAPACIDADE DE CARGA LONGITUDINAL DE 15T/M
5. O COBRIMENTO DAS ARMADURAS DA DRENAGEM E DA CORTINA ATIRANTADA DEVERÁ SER DE 3 cm;
6. A DOBRAGEM E EMENDA DAS BARRAS DEVERÃO ESTAR DE ACORDO COM A NBR-6118.

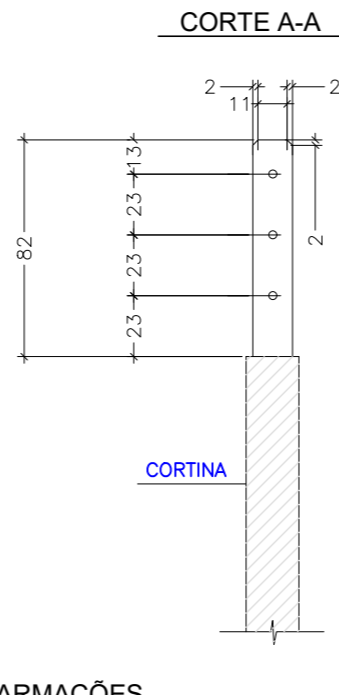
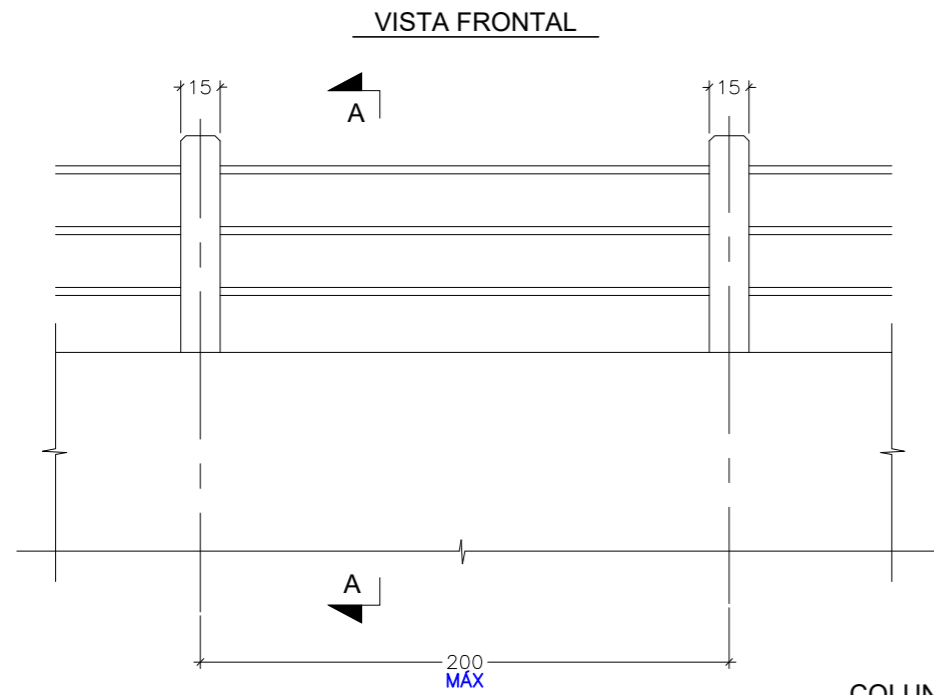
1	JAN/2025			EMIÇÃO INICIAL
Nº	DATA	VISTO	APROV.	REVISÕES



PREFEITURA DE NITERÓI

EMPRESA DE INFRAESTRUTURA E OBRAS DE NITERÓI - ION

LOCAL <u>ENGENHOCA</u>	PROJETO
ENDEREÇO <u>RUA MONTEIRO LOBATO</u>	DESENHO
COORDENADAS <u>23K, 696.053E, 7.470.182S</u>	VISTO
ASSUNTO <u>RECUPERAÇÃO DE ENCOSTA</u>	APROVADO
TÍTULO <u>DRENAGEM SUPERFICIAL</u>	DATA <u>13/01/25</u>
	ESCALA <u>SEM ESCALA</u>
	PROC.Nº
	DES.Nº <u>MONTEIRO_05/09</u>



COLUMNAS - ARMAÇÕES

RESUMO CA-60

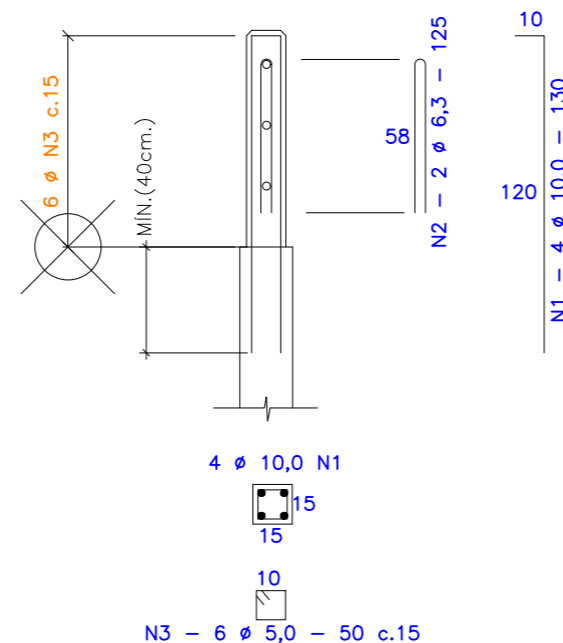
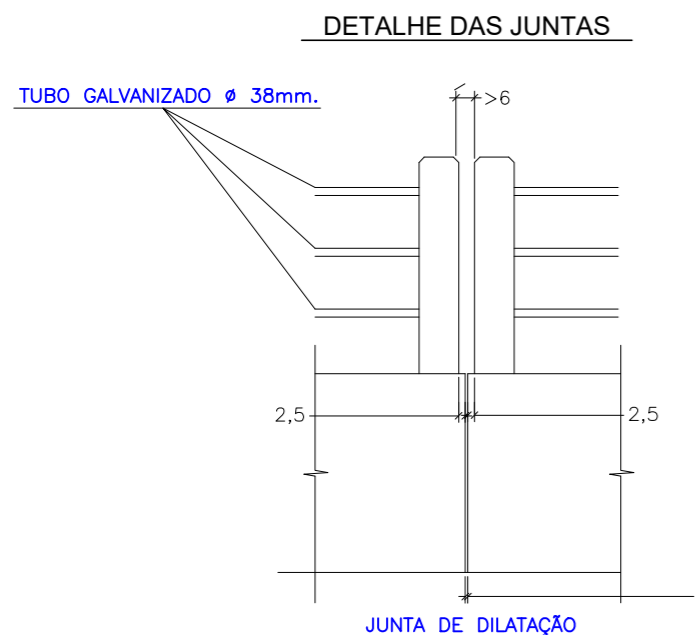
Ø	COMP. TOTAL (m)	MASSA (kg.)
5,0	3,0	0,48
PESO TOTAL		0,48 kg.

RESUMO CA-50

Ø	COMP. TOTAL (m)	MASSA (kg.)
10,0	5,2	3,28
6,3	2,5	0,63
PESO TOTAL		3,91 kg.

LISTA DE FERRO PARA UMA COLUNA

N	Ø	Q	COMPRIMENTO	
			UNIT.(cm)	TOTAL (m)
1	10,0	4	130	5,2
2	6,3	2	125	2,5
3	5,0	6	50	3,0



NOTAS:

- COTAS E DIMENSÕES EM METRO, EXCETO ONDE INDICADO.
- TODAS AS MEDIDAS APRESENTADAS DEVERÃO SER CONFIRMADAS POR OCASIÃO DA LOCAÇÃO DA OBRA.
- O MÉTODO EXECUTIVO DEVERÁ SER ADEQUADO ÀS CONDICIONANTES LOCAIS E GEOLÓGICAS, VISANDO A SEGURANÇA DURANTE A EXECUÇÃO DA OBRA.
- MATERIAIS:
 - CORTINA ATIRANTADA:
 - CONCRETO ARMADO: $f_{ck} \geq 30$ MPa;
 - CONCRETO MAGRO: $f_{ck} \geq 10$ MPa;
 - AÇO CA-50;
 - TIRANTE: CT > 34 T E Ø=32mm
 - DRENAGEM:
 - CONCRETO ARMADO: $f_{ck} \geq 30$ MPa;
 - CONCRETO MAGRO: $f_{ck} \geq 10$ MPa;
 - AÇO CA-50;
 - CONCRETO PROJETADO
 - CONCRETO PROJETADO ADITIVADO COM 80KG DE LATEX
 - CONSUMO DE 355KG/M3 DE CIMENTO
 - TELA FORMADA POR FIOS DE AÇO CA-60, FIOS COM DIAMETRO DE 4,2MM E ESPACAMENTO DE 10X10CM
 - SOLO GRAMPEADO
 - TELA DE REFORÇO DE ZINCO-ALUMINIO COM DIAMETRO 2,70MM, REVESTIDA DE PVC COM DIAMETRO DE 0,40MM
 - GEOMANTA COM ESPESSURA DE 10 MM
 - SISTEMA DE ESTABILIZAÇÃO DE TALUDES DE ROCHA E/OU SOLO
 - MALHA DE AÇO COM CAPACIDADE DE CARGA LONGITUDINAL DE 15T/M
- O COBRIMENTO DAS ARMADURAS DA DRENAGEM E DA CORTINA ATIRANTADA DEVERÁ SER DE 3 cm;
- A DOBRAGEM E EMENDA DAS BARRAS DEVERÃO ESTAR DE ACORDO COM A NBR-6118.

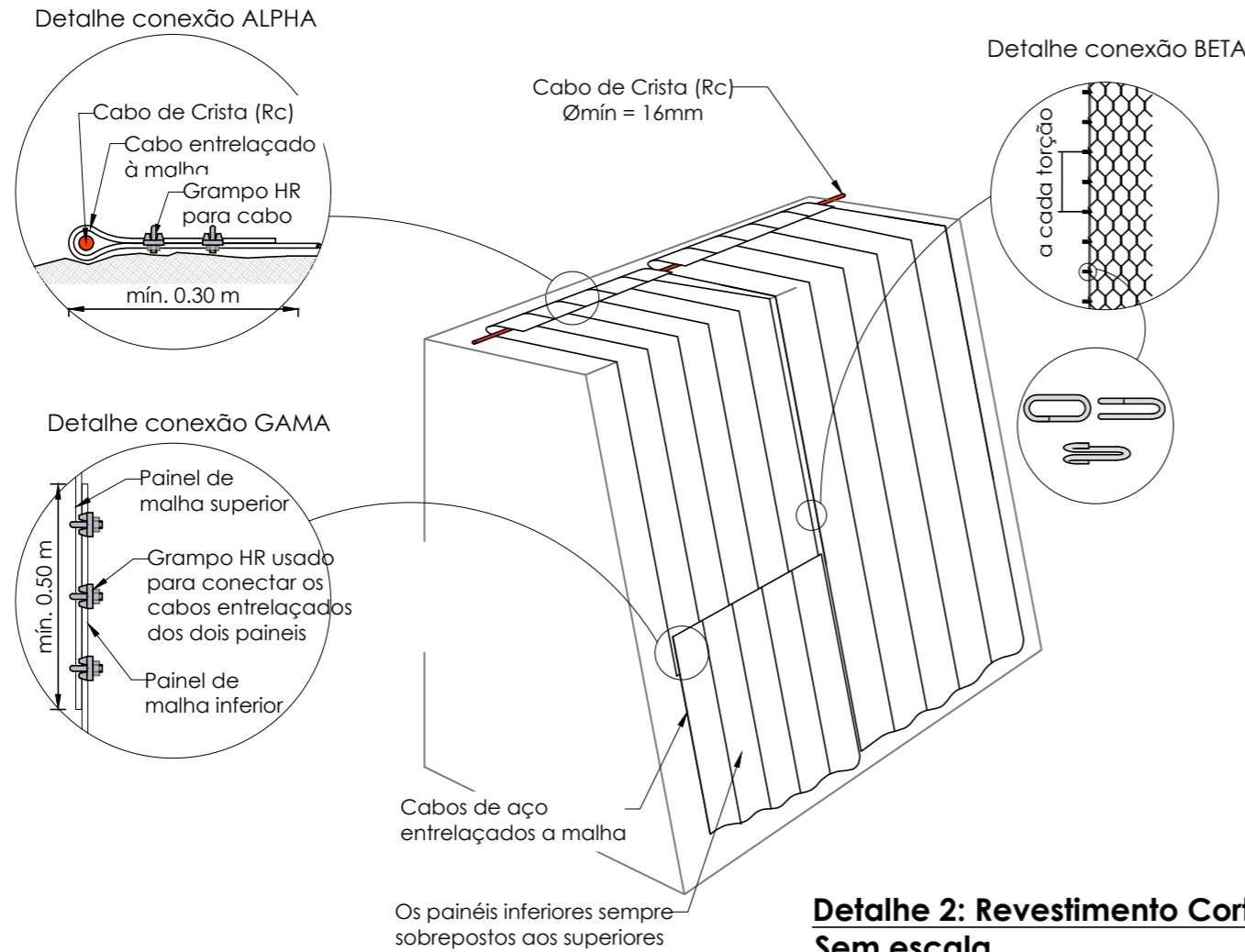
1	JAN/2025			EMISSION INICIAL
Nº	DATA	VISTO	APROV.	REVISÕES



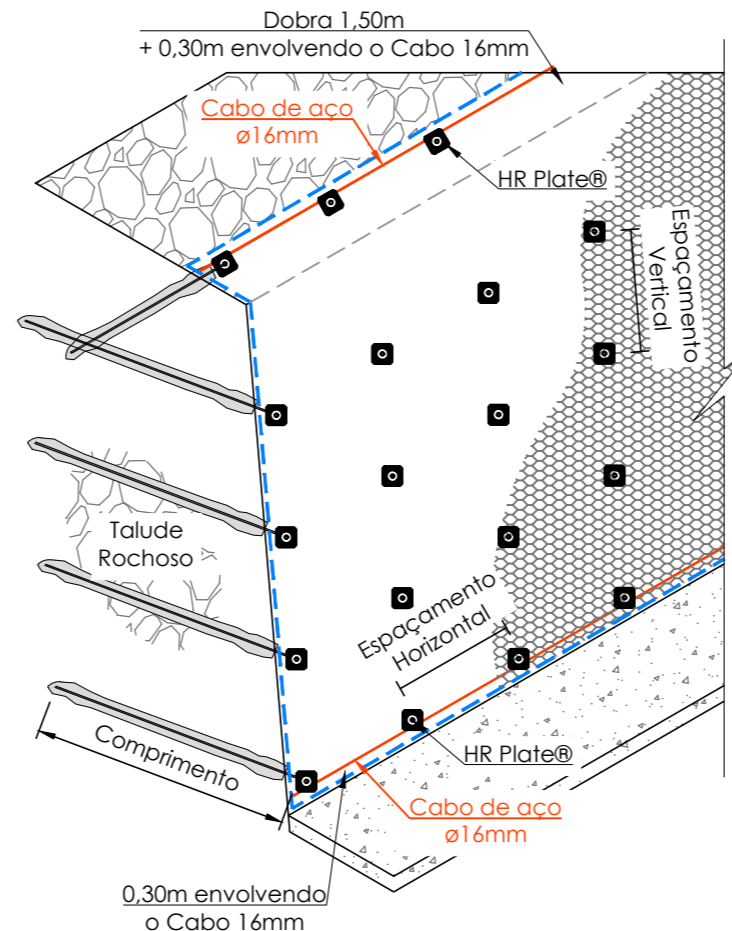
LOCAL ENGENHOCA	PROJETO
ENDEREÇO RUA MONTEIRO LOBATO	DESENHO
COORDENADAS 23K, 696.053E, 7.470.182S	VISTO
ASSUNTO RECUPERAÇÃO DE ENCOSTA	APROVADO
TÍTULO GUARDA-CORPO	DATA 13/01/25
	ESCALA SEM ESCALA
	PROC.Nº
	DES.Nº MONTEIRO_06/09

Assinado eletronicamente por Samia Maria Gomes Ribeiro. Este documento é cópia do original, para obter o acesso clique em: https://eciga.niteroi.rj.gov.br/#/documento/e28779ab-0185-44c6-abf2-dc3e43d0d6fa.

Detalhe 1: Conexão vertical e ancoragem entre painéis Sem escala



Detalhe 2: Revestimento Cortical Sem escala



NOTAS:

1. COTAS E DIMENSÕES EM METRO, EXCETO ONDE INDICADO.
2. TODAS AS MEDIDAS APRESENTADAS DEVERÃO SER CONFIRMADAS POR OCASIÃO DA LOCAÇÃO DA OBRA.
3. O MÉTODO EXECUTIVO DEVERÁ SER ADEQUADO ÀS CONDICIONANTES LOCAIS E GEOLÓGICAS, VISANDO A SEGURANÇA DURANTE A EXECUÇÃO DA OBRA.
4. MATERIAIS:
 - CORTINA ATIRANTADA:
 - CONCRETO ARMADO: $f_{ck} \geq 30$ MPa;
 - CONCRETO MAGRO: $f_{ck} \geq 10$ MPa;
 - AÇO CA-50;
 - TIRANTE: CT > 34 T E $\varnothing=32$ mm
 - DRENAGEM:
 - CONCRETO ARMADO: $f_{ck} \geq 30$ MPa;
 - CONCRETO MAGRO: $f_{ck} \geq 10$ MPa;
 - AÇO CA-50;
 - CONCRETO PROJETADO
 - CONCRETO PROJETADO ADITIVADO COM 80KG DE LATEX CONSUMO DE 355KG/M3 DE CIMENTO
 - TELA FORMADA POR FIOS DE AÇO CA-60, FIOS COM DIAMETRO DE 4,2MM E ESPACAMENTO DE 10X10CM
 - SOLO GRAMPEADO
 - TELA DE REFORÇO DE ZINCO-ALUMINIO COM DIAMETRO 2,70MM, REVESTIDA DE PVC COM DIAMETRO DE 0,40MM
 - GEOMANTA COM ESPESSURA DE 10 MM
 - SISTEMA DE ESTABILIZAÇÃO DE TALUDES DE ROCHA E/OU SOLO
 - MALHA DE AÇO COM CAPACIDADE DE CARGA LONGITUDINAL DE 15T/M
5. O COBRIMENTO DAS ARMADURAS DA DRENAGEM E DA CORTINA ATIRANTADA DEVERÁ SER DE 3 cm;
6. A DOBRAGEM E EMENDA DAS BARRAS DEVERÃO ESTAR DE ACORDO COM A NBR-6118.

1	JAN/2025			EMIÇÃO INICIAL
Nº	DATA	VISTO	APROV.	REVISÕES

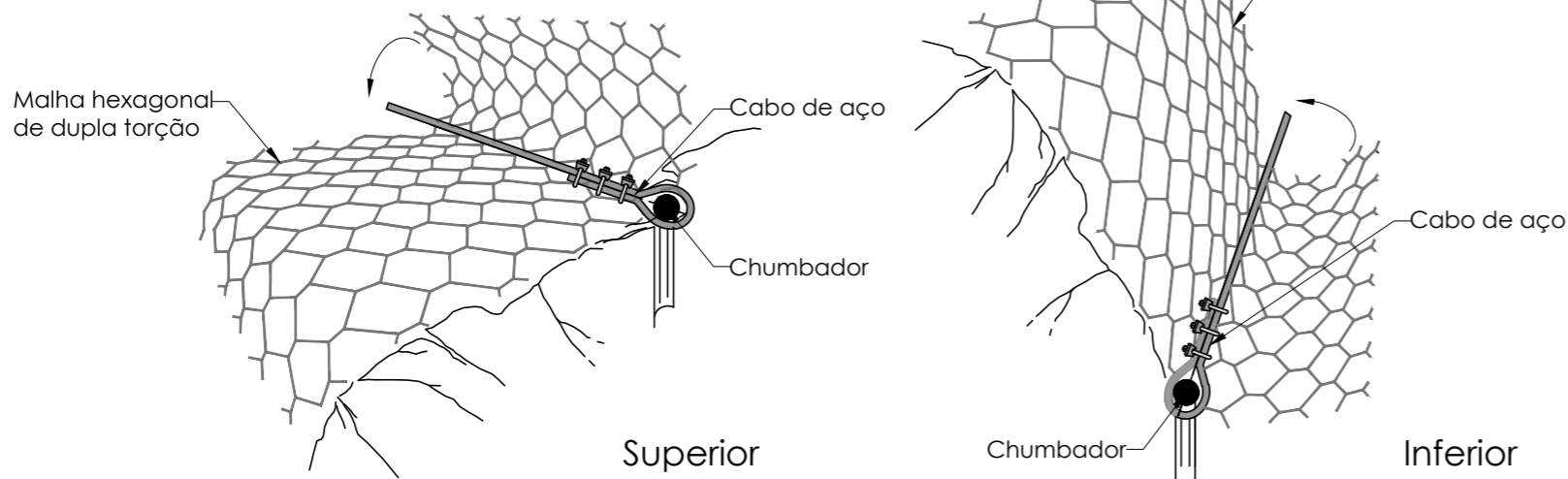


PREFEITURA DE NITERÓI

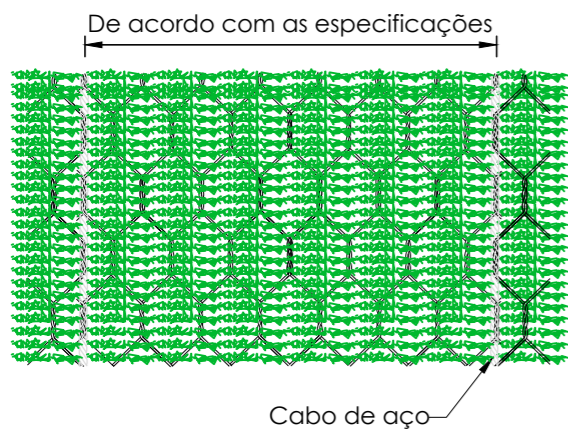
EMPRESA DE INFRAESTRUTURA E OBRAS DE NITERÓI - ION

LOCAL ENGENHOCA	PROJETO
ENDEREÇO RUA MONTEIRO LOBATO	DESENHO
COORDENADAS 23K, 696.053E, 7.470.182S	VISTO
ASSUNTO RECUPERAÇÃO DE ENCOSTA	APROVADO
TÍTULO SISTEMA DE ESTABILIZAÇÃO	DATA 13/01/25
REVESTIMENTO	ESCALA SEM ESCALA
	PROC.Nº
	DES.Nº MONTEIRO_07/09

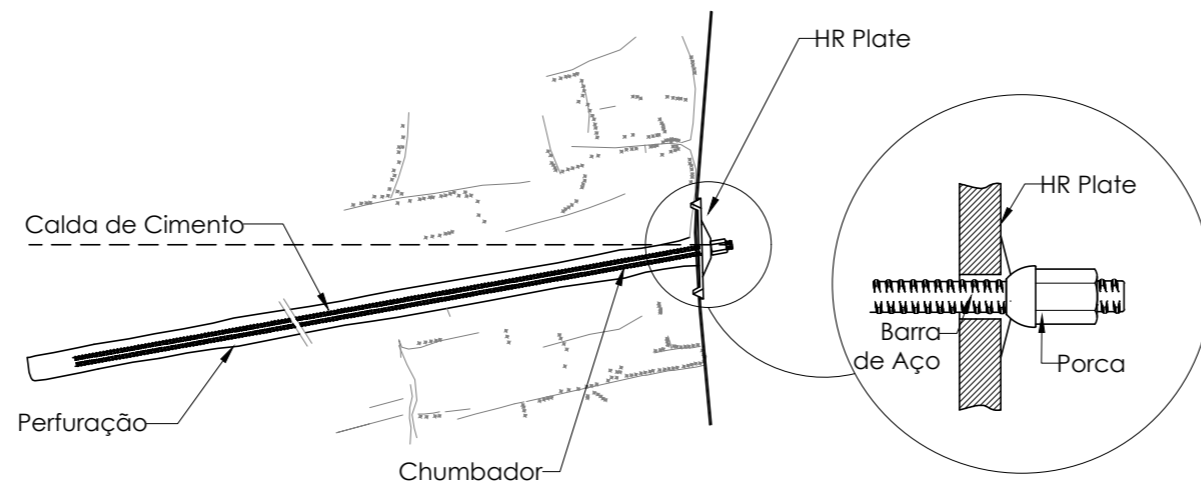
Detalhe 3: Ancoragens
Sem escala



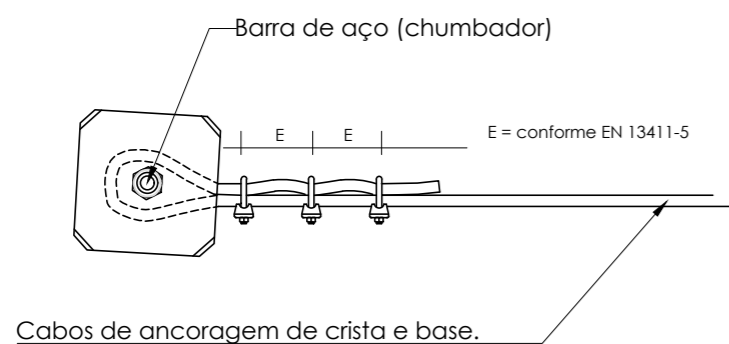
Detalhe 5: MacMat® HS
Sem escala



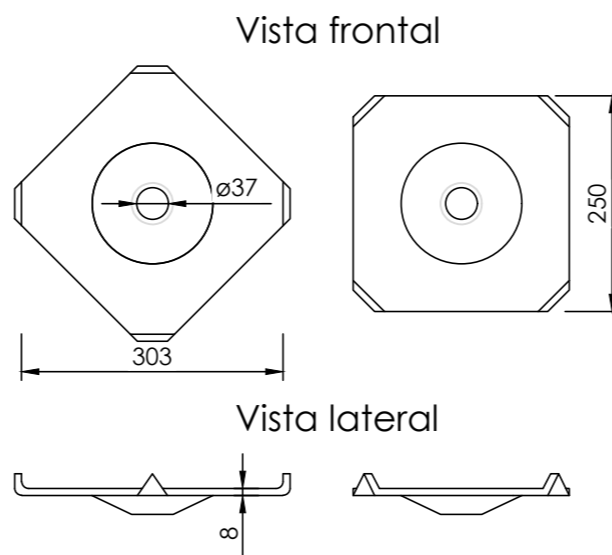
Detalhe 6: Chumbadores
Sem escala



Detalhe 4: Ancoragem superior e inferior
Sem escala



Detalhe 7: HR Plate
Sem escala



NOTAS:

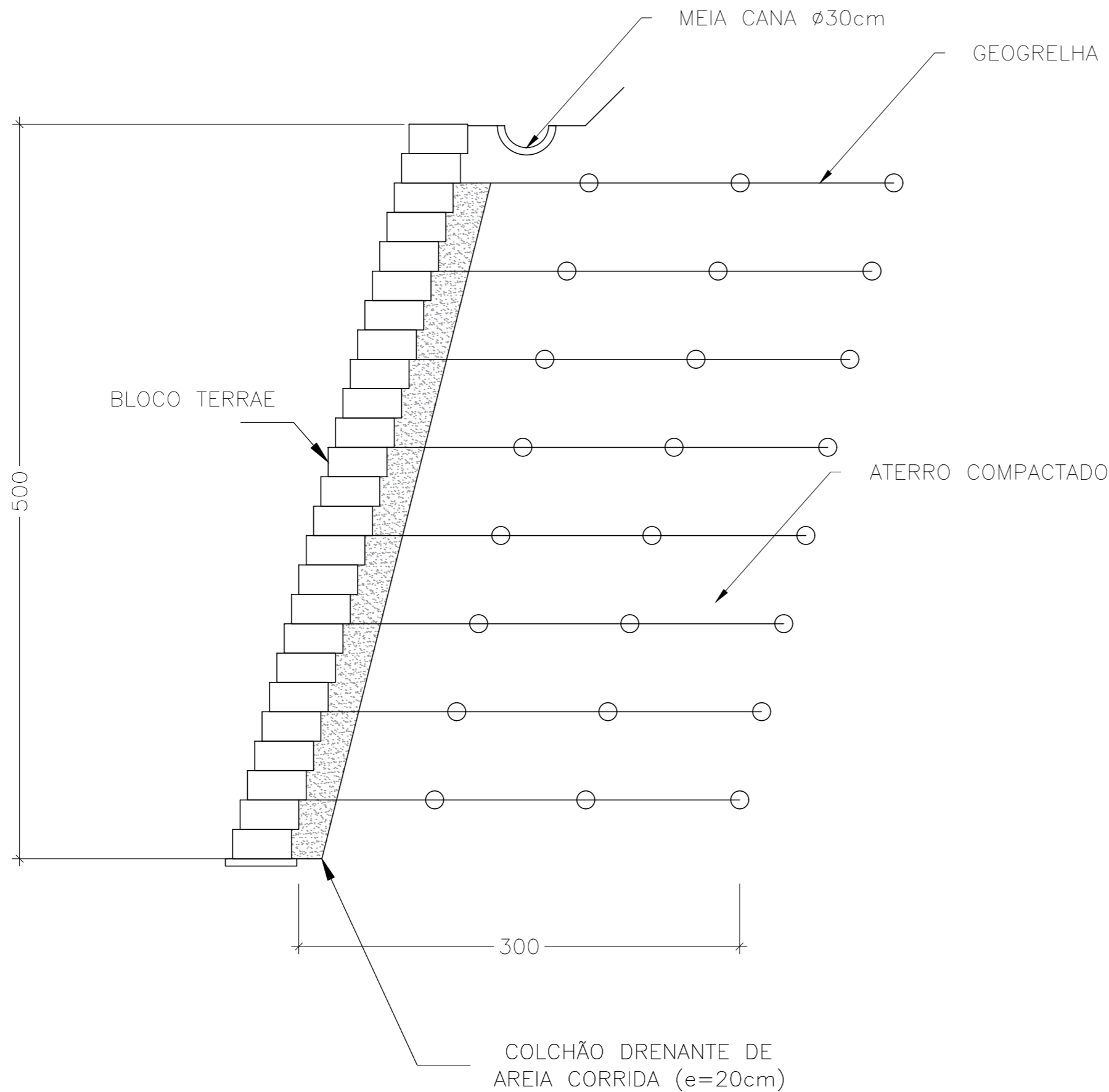
1. COTAS E DIMENSÕES EM METRO, EXCETO ONDE INDICADO.
2. TODAS AS MEDIDAS APRESENTADAS DEVERÃO SER CONFIRMADAS POR OCASIÃO DA LOCAÇÃO DA OBRA.
3. O MÉTODO EXECUTIVO DEVERÁ SER ADEQUADO ÀS CONDIÇÕES LOCAIS E GEOLÓGICAS, VISANDO A SEGURANÇA DURANTE A EXECUÇÃO DA OBRA.
4. MATERIAIS:
 - CORTINA ATIRANTADA:
 - CONCRETO ARMADO: $f_{ck} \geq 30$ MPa;
 - CONCRETO MAGRO: $f_{ck} \geq 10$ MPa;
 - AÇO CA-50;
 - TIRANTE: CT > 34 T E $\varnothing=32$ mm
 - DRENAGEM:
 - CONCRETO ARMADO: $f_{ck} \geq 30$ MPa;
 - CONCRETO MAGRO: $f_{ck} \geq 10$ MPa;
 - AÇO CA-50;
 - CONCRETO PROJETADO
 - CONCRETO PROJETADO ADITIVADO COM 80KG DE LATEX
 - CONSUMO DE 355KG/M3 DE CIMENTO
 - TELA FORMADA POR FIOS DE AÇO CA-60, FIOS COM DIAMETRO DE 4,2MM E ESPACAMENTO DE 10X10CM
 - SOLO GRAMPEADO
 - TELA DE REFORÇO DE ZINCO-ALUMINIO COM DIAMETRO 2,70MM, REVESTIDA DE PVC COM DIAMETRO DE 0,40MM
 - GEOMANTA COM ESPESSURA DE 10 MM
 - SISTEMA DE ESTABILIZAÇÃO DE TALUDES DE ROCHA E/OU SOLO
 - MALHA DE AÇO COM CAPACIDADE DE CARGA LONGITUDINAL DE 15T/M
5. O COBRIMENTO DAS ARMADURAS DA DRENAGEM E DA CORTINA ATIRANTADA DEVERÁ SER DE 3 cm;
6. A DOBRAGEM E EMENDA DAS BARRAS DEVERÃO ESTAR DE ACORDO COM A NBR-6118.

1	JAN/2025			EMIÇÃO INICIAL
Nº	DATA	VISTO	APROV.	REVISÕES



LOCAL ENGENHOCA	PROJETO
ENDEREÇO RUA MONTEIRO LOBATO	DESENHO
COORDENADAS 23K, 696.053E, 7.470.182S	VISTO
ASSUNTO RECUPERAÇÃO DE ENCOSTA	APROVADO
TÍTULO SISTEMA DE ESTABILIZAÇÃO	DATA 13/01/25
DETALHES	ESCALA SEM ESCALA
	PROC.Nº
	DES.Nº MONTEIRO_08/09

Assinado eletronicamente por Samia Maria Gomes Ribeiro. Este documento é cópia do original, para obter o acesso clique em: https://eciga.niteroi.rj.gov.br/#/documento/e28779ab-0185-44c6-abf2-dc3e43d0d6fa.



NOTAS:

1. COTAS E DIMENSÕES EM METRO, EXCETO ONDE INDICADO.
2. TODAS AS MEDIDAS APRESENTADAS DEVERÃO SER CONFIRMADAS POR OCASIÃO DA LOCAÇÃO DA OBRA.
3. O MÉTODO EXECUTIVO DEVERÁ SER ADEQUADO ÀS CONDICIONANTES LOCAIS E GEOLÓGICAS, VISANDO A SEGURANÇA DURANTE A EXECUÇÃO DA OBRA.
4. MATERIAIS:
 - CORTINA ATIRANTADA:
 - CONCRETO ARMADO: $f_{ck} \geq 30$ MPa;
 - CONCRETO MAGRO: $f_{ck} \geq 10$ MPa;
 - AÇO CA-50;
 - TIRANTE: CT > 34 T E Ø=32mm
 - DRENAGEM:
 - CONCRETO ARMADO: $f_{ck} \geq 30$ MPa;
 - CONCRETO MAGRO: $f_{ck} \geq 10$ MPa;
 - AÇO CA-50;
 - CONCRETO PROJETADO
 - CONCRETO PROJETADO ADITIVADO COM 80KG DE LATEX
 - CONSUMO DE 355KG/M3 DE CIMENTO
 - TELA FORMADA POR FIOS DE AÇO CA-60, FIOS COM DIAMETRO DE 4,2MM E ESPACAMENTO DE 10X10CM
 - SOLO GRAMPEADO
 - TELA DE REFORÇO DE ZINCO-ALUMINIO COM DIAMETRO 2,70MM, REVESTIDA DE PVC COM DIAMETRO DE 0,40MM
 - GEOMANTA COM ESPESSURA DE 10 MM
 - SISTEMA DE ESTABILIZAÇÃO DE TALUDES DE ROCHA E/OU SOLO
 - MALHA DE AÇO COM CAPACIDADE DE CARGA LONGITUDINAL DE 15T/M
 - MURO CONTENÇÃO DE TALUDE
 - BLOCOS CONCRETO ESPECIAIS 0,40X0,40X0,20 M
5. O COBRIMENTO DAS ARMADURAS DA DRENAGEM E DA CORTINA ATIRANTADA DEVERÁ SER DE 3 cm;
6. A DOBRAGEM E EMENDA DAS BARRAS DEVERÃO ESTAR DE ACORDO COM A NBR-6118.

1	JAN/2025			EMIÇÃO INICIAL
Nº	DATA	VISTO	APROV.	REVISÕES



LOCAL <u>ENGENHOCA</u>	PROJETO
ENDEREÇO <u>RUA MONTEIRO LOBATO</u>	DESENHO
COORDENADAS <u>23K, 696.053E, 7.470.182S</u>	VISTO
ASSUNTO <u>RECUPERAÇÃO DE ENCOSTA</u>	APROVADO
TÍTULO <u>MURO EM BLOCOS ESPECIAIS</u>	DATA <u>13/01/25</u>
DETALHES	ESCALA <u>SEM ESCALA</u>
	PROC.Nº
	DES.Nº <u>MONTEIRO_09/09</u>

Assinado eletronicamente por Samia Maria Gomes Ribeiro. Este documento é cópia do original, para obter o acesso clique em: https://eciga.niteroi.rj.gov.br/#/documento/e28779ab-01815-44c6-abf2-dc3e43d0d6fa.

Assinado eletronicamente por:

* Samila Maria Gomes Ribeiro (***.714.877-**)

em 18/03/2025 13:33:09 com assinatura simples

Este documento é cópia do original assinado eletronicamente.

Para obter o original utilize o código QR abaixo ou acesse o endereço:

<https://eciga.niteroi.rj.gov.br/#/documento/e28779ab-018b-44c6-abf2-dc3e43d0d6fa>

